

Warning: Trying to access array offset on null in
/var/www/html/modules/idi/ft/html2pdf/pdf/res/pdf_ficha_tecnica.php on line **13**

ramonsoler.

→ Ficha Técnica
Data Sheet
Fiche Technique
Technisches Datenblatt

Rociador de ducha oro cepillado extraplano, redondo de 250mm a techo

BVRM2500C

Colección:

Acabado:

Oro cepillado

Código:

99H305250

Ubicación:

Baño

Categoría:

Ducha

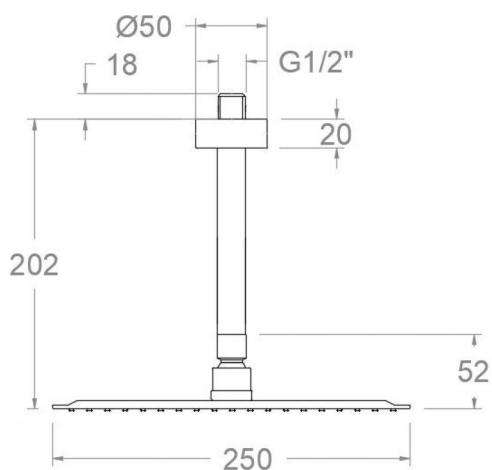


Características técnicas

- Sistema de boquillas anti-cal.
- Salida del agua uniforme por todas las boquillas del rociador.
- Resistente al choque térmico y químico antilegionela.
- Garantía de 3 años en complementos.

Ensayos

- Ensayos de estanquidad, flexión torsión, dispersión del chorro, resistencia mecánica, caudal y corrosión, según las exigencias de las Normas Europeas EN 1112 y EN 248.





Extra flat brushed gold shower head, round 250mm to ceiling BVRM2500C

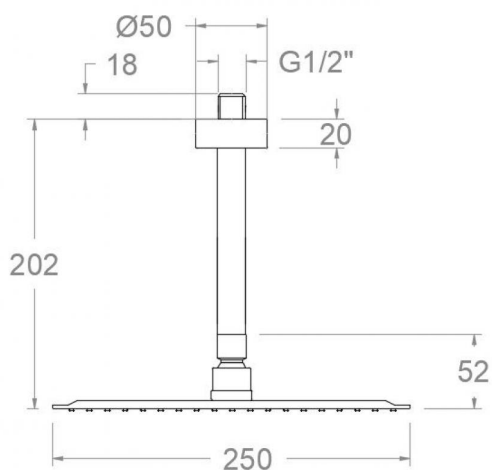
| | | |
|--------------------------|--------------------------------|---------------------------|
| Collection: | Finish: Brushed gold | Code: 99H305250 |
| Location: Bath | Category: Shower | |

Technical characteristics

- Anti-limescale nozzles system.
- Uniform water outlet through all the shower head nozzles.
- Thermal shock resistant and anti-Legionella chemical.
- Guarantee of 3 years for accesories.

Tests

- Water tightness, flexion and torsion, outlet dispersion, mechanical resistance, flow rate and corrosion test according to to european standards EN 1112 and EN 248.



BVRM2500C OR BROSSÉ (BV150C+RM2500C)

BVRM2500C

Collection:

Fini:

Code:

Or brossé

99H305250

Lieu:

Catégorie:

Bain

Douche

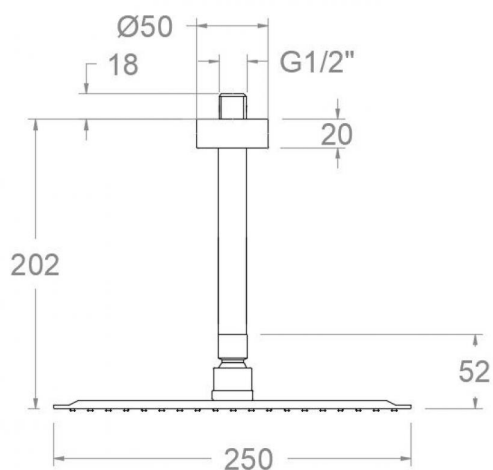


Caractéristiques techniques

- Picots anti-calcaire.
- Sortie d'eau uniforme à travers tout les pivots de pulvérisation de la pomme de tête.
- Résistent au choc thermique et chimique anti-légionelle.
- Garantie de 3 ans en compléments.

Essais

- Essais d'étanchéité, flexion de torsion, dispersion de jet, résistance mécanique, débit et corrosion, selon les exigences des Normes Européenne EN 1112 et EN 248.



Kopfbrausenset: Regenbrause Ultraslim Ø250mm Edelstahl, mit Deckenanschluss rund, gold gebürstet

BVRM2500C

Sammlung: Ausführung: Code:
Wannenfüll Gebürstete gold 99H305250

Standort: Kategorie:
Wannenfüll Brausebatterie

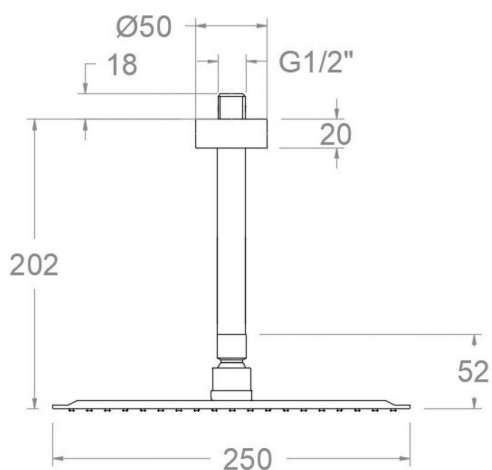


Technische eigenschaften

- Antikalksystem durch Silikonkuppen.
- Gleichmäßiger Wasserstrahl durch alle Antikalk-Noppen der Regenbrause.
- Widerstandsfähigkeit bei Anti-Legionellen Temperaturschock.
- 3 Jahre Garantie auf Zubehör und Komponenten.

Qualitätsprüfung

- Dichtheits-, Biegungs-, Torsions-, Wasserstrahl-, mechanisches Verhalten unter Druck, Durchfluss- und Korrosionsprüfung, gemäß den europäischen Normen EN 1112 und EN 248.



ramonsoler.

→ rsramonsoler.com