

Warning: Trying to access array offset on null in
/var/www/html/modules/idi/ft/html2pdf/pdf/res/pdf_ficha_tecnica.php on line **13**

ramonsoler.

→ Ficha Técnica
Data Sheet
Fiche Technique
Technisches Datenblatt



Rociador de ducha níquel cepillado extraplano, redondo de 250mm a techo

BVRM250NC

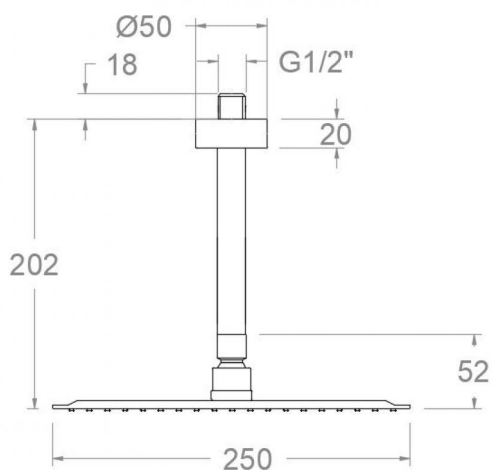
Colección:	Acabado:	Código:
	Níquel cepillado	99H305249
Ubicación:	Categoría:	
Baño	Ducha	

Características técnicas

- Sistema de boquillas anti-cal.
- Salida del agua uniforme por todas las boquillas del rociador.
- Resistente al choque térmico y químico antilegionela.
- Garantía de 3 años en complementos.

Ensayos

- Ensayos de estanquidad, flexión torsión, dispersión del chorro, resistencia mecánica, caudal y corrosión, según las exigencias de las Normas Europeas EN 1112 y EN 248.





Extra flat brushed nickel shower head, round 250mm to ceiling BVRM250NC

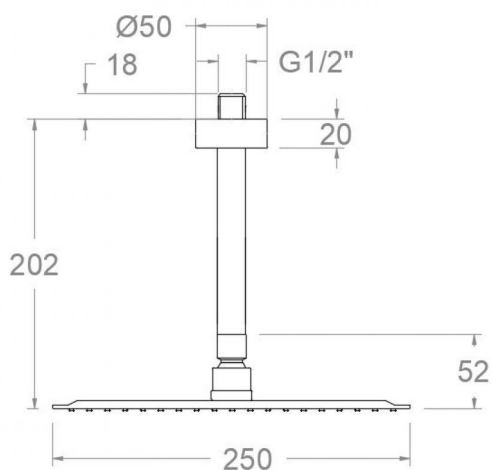
Collection:	Finish: Brushed nickel	Code: 99H305249
Location: Bath	Category: Shower	

Technical characteristics

- Anti-limescale nozzles system.
- Uniform water outlet through all the shower head nozzles.
- Thermal shock resistant and anti-Legionella chemical.
- Guarantee of 3 years for accesories.

Tests

- Water tightness, flexion and torsion, outlet dispersion, mechanical resistance, flow rate and corrosion test according to european standards EN 1112 and EN 248.



**BVRM250NC NICKEL BROSSÉ (BV15NC+RM250NC)****BVRM250NC**

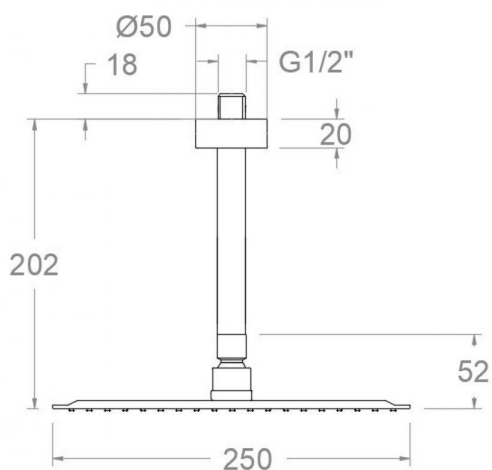
Collection:	Fini: Nickel brossé	Code: 99H305249
Lieu: Bain	Catégorie: Douche	

Caractéristiques techniques

- Picots anti-calcaire.
- Sortie d'eau uniforme à travers tout les pivots de pulvérisation de la pomme de tête.
- Résistent au choc thermique et chimique anti-légionelle.
- Garantie de 3 ans en compléments.

Essais

- Essais d'étanchéité, flexion de torsion, dispersion de jet, résistance mécanique, débit et corrosion, selon les exigences des Normes Européenne EN 1112 et EN 248.





Kopfbrausenset: Regenbrause Ultraslim Ø250mm Edelstahl, mit Deckenanschluss rund, nickel gebürstet

BVRM250NC

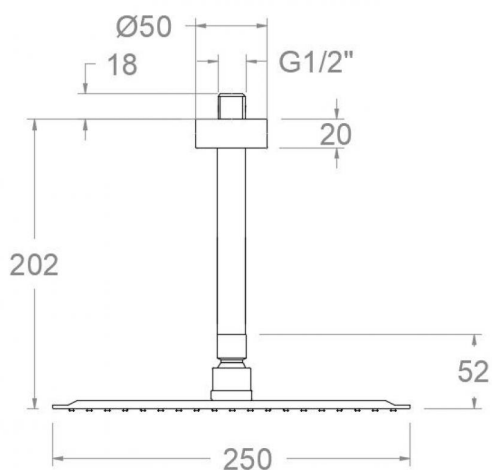
Sammlung:	Ausführung:	Code:
Wannenfüll	Gebürstete nickel	99H305249
	Kategorie:	
	Brausebatterie	

Technische eigenschaften

- Antikalksystem durch Silikonkuppen.
- Gleichmäßiger Wasserstrahl durch alle Antikalk-Noppen der Regenbrause.
- Widerstandsfähigkeit bei Anti-Legionellen Temperaturschock.
- 3 Jahre Garantie auf Zubehör und Komponenten.

Qualitätsprüfung

- Dichtheits-, Biegungs-, Torsions-, Wasserstrahl-, mechanisches Verhalten unter Druck, Durchfluss- und Korrosionsprüfung, gemäß den europäischen Normen EN 1112 und EN 248.



ramonsoler.

→ rsramonsoler.com