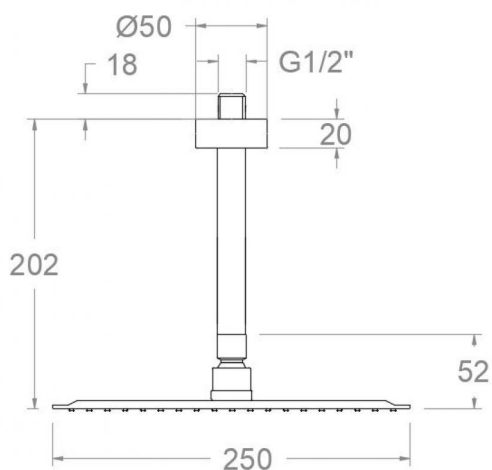


ramonsoler.

→ Ficha Técnica
Data Sheet
Fiche Technique
Technisches Datenblatt



Rociador de ducha negro mate extraplano, redondo de 250mm a techo

BVRM250NM

Colección: Acabado: Negro mate Código: 99H305248

Ubicación: Baño Categoría: Ducha

Características técnicas

- Sistema de boquillas anti-cal.
- Salida del agua uniforme por todas las boquillas del rociador.
- Resistente al choque térmico y químico antilegionela.
- Garantía de 3 años en complementos.

Ensayos

- Ensayos de estanquidad, flexión torsión, dispersión del chorro, resistencia mecánica, caudal y corrosión, según las exigencias de las Normas Europeas EN 1112 y EN 248.

Composición y recambios

- Brazo rociador: BV15NM (99Z302139)
- Rociador: RM250NM (99Z302136)





Extra flat matt black shower head, round 250mm to ceiling BVRM250NM

Collection: **Finish:** Black matte **Code:** 99H305248

Location: Bath **Category:** Shower

Technical characteristics

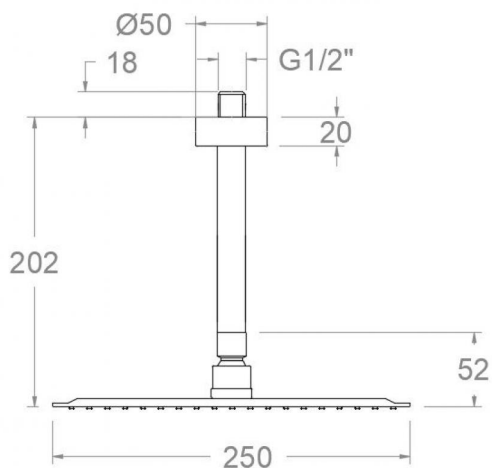
- Anti-limescale nozzles system.
- Uniform water outlet through all the shower head nozzles.
- Thermal shock resistant and anti-Legionella chemical.
- Guarantee of 3 years for accesories.

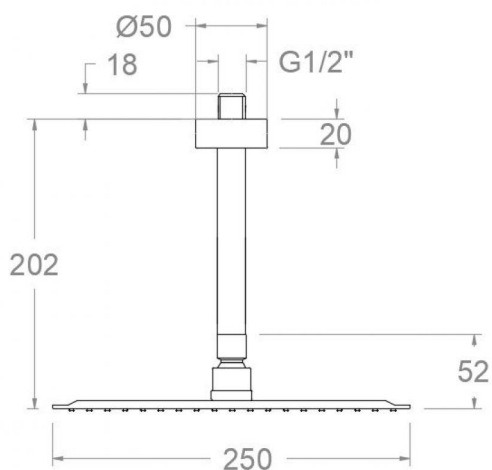
Tests

- Water tightness, flexion and torsion, outlet dispersion, mechanical resistance, flow rate and corrosion test according to to european standards EN 1112 and EN 248.

Composition and spare parts

- Showerhead arm: BV15NM (99Z302139)
- Shower head: RM250NM (99Z302136)



**BVRM250NM NOIR MAT (BV15NM+RM250NM)****BVRM250NM****Collection:****Fini:****Code:**

Noir mat

99H305248

Lieu:**Catégorie:**

Bain

Douche

Caractéristiques techniques

- Picots anti-calcaire.
- Sortie d'eau uniforme à travers tout les pivots de pulvérisation de la pomme de tête.
- Résistent au choc thermique et chimique anti-légionelle.
- Garantie de 3 ans en compléments.

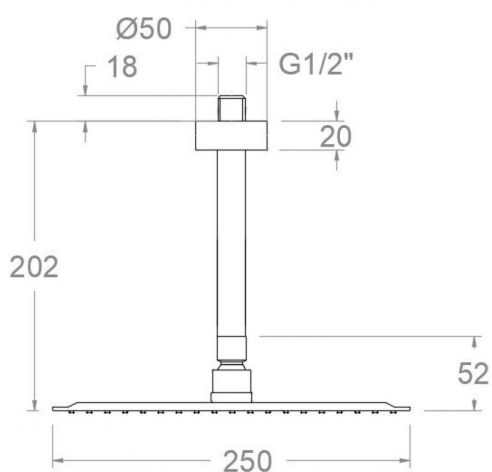
Essais

- Essais d'étanchéité, flexion de torsion, dispersion de jet, résistance mécanique, débit et corrosion, selon les exigences des Normes Européenne EN 1112 et EN 248.

Composition et pièces de rechange

- Bras de douche: BV15NM (99Z302139)
- Pomme de douche: RM250NM (99Z302136)





Kopfbrausenset: Regenbrause Ultraslim Ø250mm Edelstahl, mit Deckenanschluss rund, schwarz matt

BVRM250NM

Sammlung:	Ausführung:	Code:
Wannenfüll	Matte schwarz	99H305248
Standort:	Kategorie:	
Wannenfüll	Brausebatterie	

Technische eigenschaften

- Antikalksystem durch Silikonkuppen.
- Gleichmäßiger Wasserstrahl durch alle Antikalk-Noppen der Regenbrause.
- Widerstandsfähigkeit bei Anti-Legionellen Temperaturschock.
- 3 Jahre Garantie auf Zubehör und Komponenten.

Qualitätsprüfung

- Dichtheits-, Biegungs-, Torsions-, Wasserstrahl-, mechanisches Verhalten unter Druck, Durchfluss- und Korrosionsprüfung, gemäß den europäischen Normen EN 1112 und EN 248.

Ersatzteile-aufstellung

- Wandarm für Regenbrause: BV15NM (99Z302139)
- Regenbrause: RM250NM (99Z302136)



ramonsoler.

→ rsramonsoler.com