

# ramonsoler.

→ Ficha Técnica  
Data Sheet  
Fiche Technique  
Technisches Datenblatt

Urban chic



Urban Chic níquel cepillado, columna monomando para bañera  
218503SNC

<b>Colección:</b> Urban chic	<b>Acabado:</b> Níquel cepillado	<b>Código:</b> 21C305233
<b>Ubicación:</b> Baño	<b>Categoría:</b> Bañera	

## Características técnicas

- Cartucho cerámico Ø35 mm.
- Distribuidor 2 vías sin cierre
- Caudal a 3 bar: salida baño 17 l/min y salida ducha 12 l/min.
- Resistente al choque térmico y químico antilegionela.
- Garantía de 5 años en grifería y 3 años en complementos.
- Presión de uso entre 1-5 bar. Recomendada 3 bar.
- Resiste presiones estáticas igual o inferior a 10 bar y golpes de ariete de 25 bar.
- Nivel acústico a 3 bar: inferior a 20 dB.
- Prestaciones de confort a nivel de fidelidad, sensibilidad y constancia en la selección de la temperatura.
- Temperatura recomendada de agua caliente 55°C. Temperatura máxima de uso 65°C. Máximo 1h a 90°C.

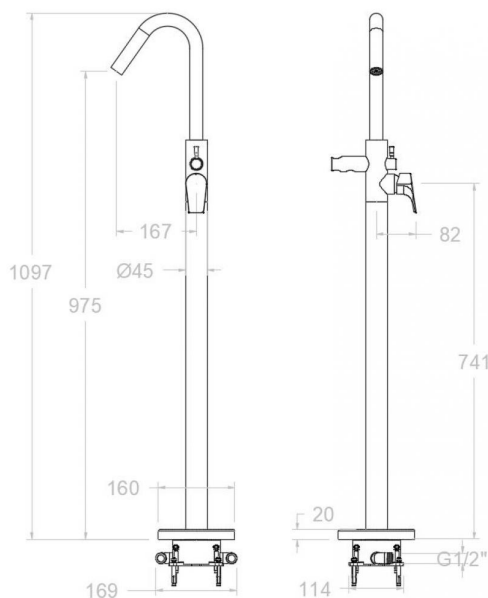
## Ensayos

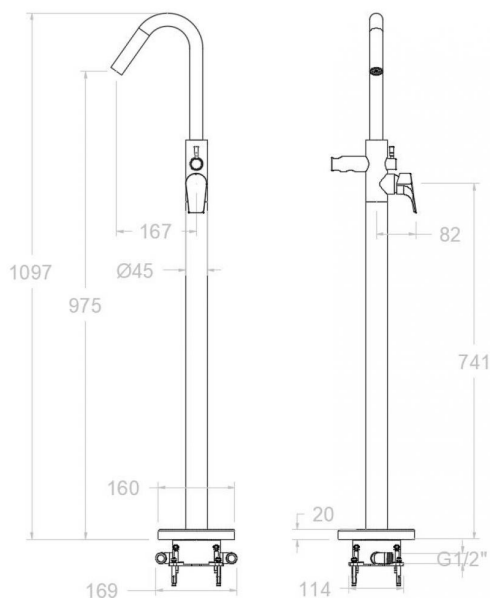
- Ensayos de estanquidad, caudal, comportamiento mecánico bajo presión, resistencia mecánica, dimensiones, acústica y corrosión, realizados según las exigencias de las Normas Europeas EN 817 y EN 248.

## Composición y recambios

- |                              |                        |
|------------------------------|------------------------|
| • Manecilla :                | 2100-35NC (21Z305180)  |
| • Cobertor tuerca cartucho : | COMC04NC (AAZ305787)   |
| • Cartucho :                 | 35001-2 (AAZ305771)    |
| • Volante distribuidor :     | VDMC01NC (AAZ305820)   |
| • Distribuidor :             | DIMC01 (AAZ305815)     |
| • Base :                     | BEMC03NC (AAZ305803)   |
| • Cuerpo empotrado :         | TECNOBOX02 (AAZ305292) |
| • Caño :                     | C8503RNC (AAZ305765)   |
| • Aireador :                 | 1614 (AAZ305748)       |
| • Conexión rígida:           | CRMC03 (AAZ305790)     |
| • Soporte de ducha :         | SDMC01NC (AAZ305828)   |

## Observaciones





## 218503 S BRUSHED NICKEL BASE-COLUMN BATH URBAN CHIC 218503SNC

<b>Collection:</b> Urban chic	<b>Finish:</b> Brushed nickel	<b>Code:</b> 21C305233
<b>Location:</b> Bath	<b>Category:</b> Bathtub	

### Technical characteristics

- Ceramic cartridge Ø35 mm.
- Diverter 2 ways without closure.
- Flow rate at 3 bar: 17 l/min through bath outlet and 12 l/min through shower outlet.
- Thermal shock resistant and anti-Legionella chemical.
- Guarantee of 5 year for tapware and 3 years for accessories.
- Use pressure between 1-5 bar. Recommended pressure 3 bar.
- Resists static pressure equal to or less than 10 bar and water hammer up to 25 bar.
- 3 bar acoustic level less than 20 dB.
- Comfort benefits of fidelity, sensibility and constancy in temperature selection.
- Recommended temperature for hot water: 55°C. Maximum temperature of use: 65°C up to 1 hour at 90°C.

### Tests

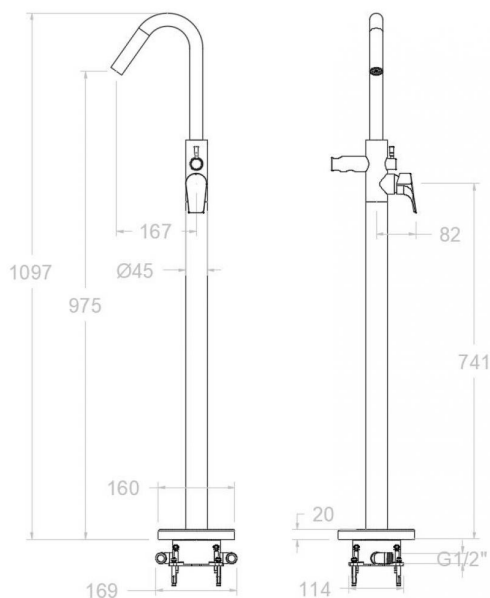
- Water tightness, flow rate, mechanical behavior under pressure, mechanical resistance, dimensional, acoustical and corrosion test according to european standards EN 817 and EN 248.

### Composition and spare parts

• Handle:	2100-35NC (21Z305180)
• Cartridge nut cover:	COMC04NC (AAZ305787)
• Cartidge:	35001-2 (AAZ305771)
• Handle wheel:	VDMC01NC (AAZ305820)
• Ceramic diverter:	DIMC01 (AAZ305815)
• Base:	BEMC03NC (AAZ305803)
• Concealed body:	TECNOBOX02 (AAZ305292)
• Spout:	C8503RNC (AAZ305765)
• Aerator:	1614 (AAZ305748)
• Rigid connection spout:	CRMC03 (AAZ305790)
• Shower support:	SDMC01NC (AAZ305828)

### Observations





## 218503 S NICKEL BROSSÉ BASE-COLONNE BAIN URBAN CHIC 218503SNC

<b>Collection:</b> Urban chic	<b>Fini:</b> Nickel brossé	<b>Code:</b> 21C305233
<b>Lieu:</b> Bain	<b>Catégorie:</b> Baignoire	

### Caractéristiques techniques

- Cartouche céramique Ø35 mm.
- Distributeur 2 voies sans fermeture
- Débit à 3 bar: sortie bain 17 l/min et sortie douche 12 l/min.
- Résistant au choc thermique et chimique anti-légionelle.
- Garantie de 5 ans en robinetterie et 3 ans en compléments.
- Pression d'utilisation entre 1-5 bar. Recommandée à 3 bar.
- Résiste pressions statiques égal ou inférieur à 10 bar et coups de bélier de 25 bar.
- Niveau acoustique à 3 bar: inférieur à 20 dB.
- Prestations de confort au niveau de fidélité, sensibilité et contance dans la sélection de la température.
- Température recommandée d'eau chaude 55°C. température maximum d'utilisation 65°C. maximum 1h à 90°C.

### Essais

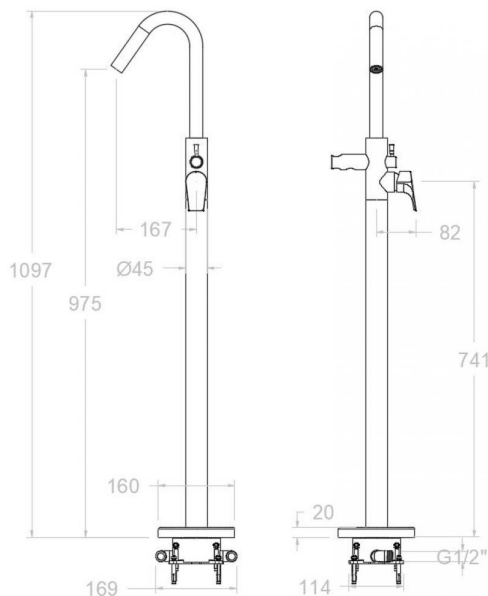
- Essais d'étanchéité, débit, comportement mécanique sous pression, résistance mécanique, dimensions, acoustique et corrosion, fait selon les exigences des Normes Européenne EN 817 et EN 248.

### Composition et pièces de rechange

- Manette: 2100-35NC (21Z305180)
- Écrou de fixation cartouche: COMC04NC (AAZ305787)
- Cartouche: 35001-2 (AAZ305771)
- Croisillon distributeur: VDMC01NC (AAZ305820)
- Distributeur: DIMC01 (AAZ305815)
- Base: BEMC03NC (AAZ305803)
- Corp encastré: TECNOBOX02 (AAZ305292)
- Bec: C8503RNC (AAZ305765)
- Aérateur: 1614 (AAZ305748)
- Raccord rigide pour bec: CRMC03 (AAZ305790)
- Support de douche: SDMC01NC (AAZ305828)

### Observations





## 218503 SNC STANDSÄULE WANNE NICKEL GEBÜRSTET URBAN CHIC 218503SNC

<b>Sammlung:</b> Urban chic	<b>Ausführung:</b> Gebürstete nickel	<b>Code:</b> 21C305233
<b>Standort:</b> Wannenfüll	<b>Kategorie:</b> Wannenfüll	

### Technische Eigenschaften

- Keramik-Kartusche Ø35mm.
- 2-Wege-Umsteller ohne Schließung vom Durchfluss.
- Durchfluss bei 3 bar: 17 l/min Ausgang Wanne und 12 l/min Ausgang Dusche.
- Widerstandsfähigkeit bei Anti-Legionellen Temperaturschock.
- 5 Jahre Garantie auf Armaturen bei Herstellungsfehler und 3 Jahre auf Zubehör und Komponenten.
- Optimales Durchflussvolumen bei 3 bar. Wasserdruck zwischen 1 bis 5 bar.
- Druckdicht bei gleich oder unter 10 bar und Druckschläge bei 25 bar.
- Geräuschkategorie I. Geräuschpegel bei 3 bar: unter 20 dB.
- Komfortleistungen von Sicherheit, Sensibilität und Konstanz bei der Temperaturswahl.
- Heißwassertemperatur-Empfehlung von 55°C. Maximale Temperatur 65°C. Maximal 1 Stunde bei 90°C.

### Qualitätsprüfung

- Dichtheits-, Durchfluss-, mechanisches Verhalten unter Druck, mechanische Widerstands-, Maß-, Geräusch- und Korrosionsprüfung, gemäß den europäischen Normen EN 817 und EN 248.

### Ersatzteile-aufstellung

- Hebel: 2100-35NC (21Z305180)
- Kartuschenringblende: COMC04NC (AAZ305787)
- Kartusche: 35001-2 (AAZ305771)
- Griff Umsteller: VDMC01NC (AAZ305820)
- Umsteller 2/3 Wege: DIMC01 (AAZ305815)
- Sockel: BEMC03NC (AAZ305803)
- Unterputz-Einbaukörper: TECNOBOX02 (AAZ305292)
- Auslauf: C8503RNC (AAZ305765)
- Luftsprudler: 1614 (AAZ305748)
- Starrer Anschluss für Auslauf: CRMC03 (AAZ305790)
- Brausehalter: SDMC01NC (AAZ305828)

### Bemerkungen





**ramonsoler.**

→ [rsramonsoler.com](https://rsramonsoler.com)