

ramonsoler.

→ Ficha Técnica
Data Sheet
Fiche Technique
Technisches Datenblatt

Urban chic



Urban Chic oro cepillado, columna monomando para bañera con equipo de ducha.
218503DOC

Colección: Urban chic	Acabado: Oro cepillado	Código: 21C305232
Ubicación: Baño	Categoría: Bañera	

Características técnicas

- Cartucho cerámico Ø35 mm.
- Distribuidor 2 vías sin cierre
- Caudal a 3 bar: salida baño 17 l/min y salida ducha 12 l/min.
- Resistente al choque térmico y químico antilegionela.
- Garantía de 5 años en grifería y 3 años en complementos.
- Presión de uso entre 1-5 bar. Recomendada 3 bar.
- Resiste presiones estáticas igual o inferior a 10 bar y golpes de ariete de 25 bar.
- Nivel acústico a 3 bar: inferior a 20 dB.
- Prestaciones de confort a nivel de fidelidad, sensibilidad y constancia en la selección de la temperatura.
- Temperatura recomendada de agua caliente 55°C. Temperatura máxima de uso 65°C. Máximo 1h a 90°C.

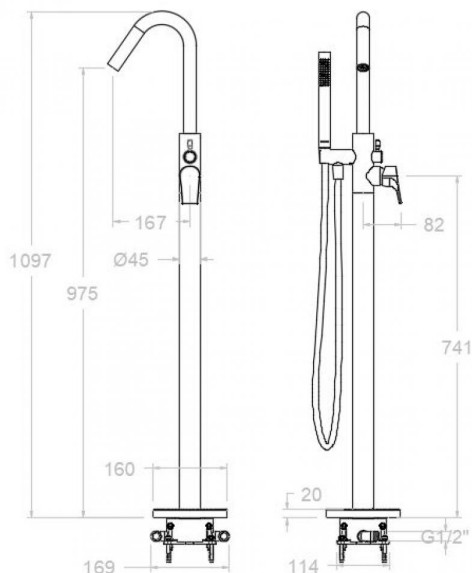
Ensayos

- Ensayos de estanquidad, caudal, comportamiento mecánico bajo presión, resistencia mecánica, dimensiones, acústica y corrosión, realizados según las exigencias de las Normas Europeas EN 817 y EN 248.

Composición y recambios

• Manecilla :	2100-350C (21Z305182)
• Cobertor tuerca cartucho :	COMC040C (AAZ305786)
• Cartucho :	35001-2 (AAZ305771)
• Volante distribuidor :	VDMC010C (AAZ305819)
• Distribuidor :	DIMC01 (AAZ305815)
• Base :	BEMC030C (AAZ305802)
• Cuerpo empotrado :	TECNOBOX02 (AAZ305292)
• Caño :	C8503ROC (AAZ305764)
• Aireador :	1614 (AAZ305748)
• Conexión rígida:	CRMC03 (AAZ305790)
• Ducha de mano :	37140C (99Z302152)
• Flexo de ducha :	2475COC (99Z302157)
• Soporte de ducha :	SDMC010C (AAZ305827)

Observaciones







218503 D BRUSHED GOLD (218503SOC+3714OC+2475COC) 218503DOC

Collection: Urban chic	Finish: Brushed gold	Code: 21C305232
Location: Bath	Category: Bathtub	

Technical characteristics

- Ceramic cartridge Ø35 mm.
- Diverter 2 ways without closure.
- Flow rate at 3 bar: 17 l/min through bath outlet and 12 l/min through shower outlet.
- Thermal shock resistant and anti-Legionella chemical.
- Guarantee of 5 year for tapware and 3 years for accessories.
- Use pressure between 1-5 bar. Recommended pressure 3 bar.
- Resists static pressure equal to or less than 10 bar and water hammer up to 25 bar.
- 3 bar acoustic level less than 20 dB.
- Comfort benefits of fidelity, sensibility and constancy in temperature selection.
- Recommended temperature for hot water: 55°C. Maximum temperature of use: 65°C up to 1 hour at 90°C.

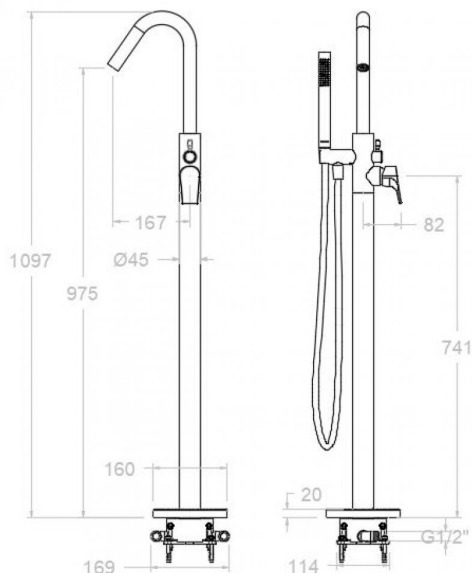
Tests

- Water tightness, flow rate, mechanical behavior under pressure, mechanical resistance, dimensional, acoustical and corrosion test according to european standards EN 817 and EN 248.

Composition and spare parts

- Handle: 2100-35OC (21Z305182)
- Cartridge nut cover: COMC04OC (AAZ305786)
- Cartidge: 35001-2 (AAZ305771)
- Handle wheel: VDMC01OC (AAZ305819)
- Ceramic diverter: DIMC01 (AAZ305815)
- Base: BEMC03OC (AAZ305802)
- Concealed body: TECNOBOX02 (AAZ305292)
- Spout: C8503ROC (AAZ305764)
- Aerator: 1614 (AAZ305748)
- Rigid connection spout: CRMC03 (AAZ305790)
- Hand shower: 3714OC (99Z302152)
- Shower flexible hose: 2475COC (99Z302157)
- Shower support: SDMC01OC (AAZ305827)

Observations



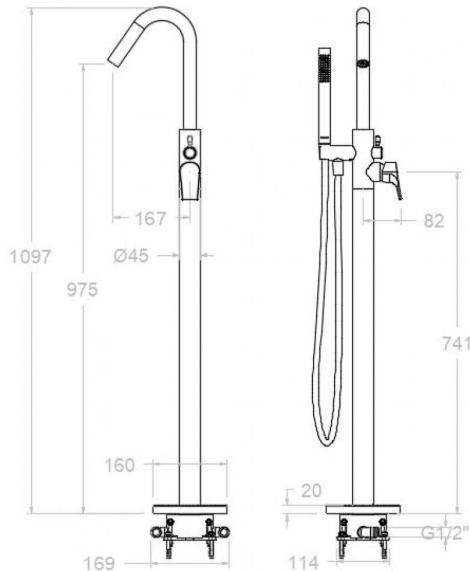


218503 DOC GOLD GEBÜRSTET (218503SOC+37140C+2475COC)
STANDSÄULE WANNE URBAN CHIC
218503DOC

Sammlung: Urban chic	Ausführung: Gebürstete gold	Code: 21C305232
Standort: Wannenfüll	Kategorie: Wannenfüll	

Technische eigenschaften

- Keramik-Kartusche Ø35mm.
- 2-Wege-Umsteller ohne Schließung vom Durchfluss.
- Durchfluss bei 3 bar: 17 l/min Ausgang Wanne und 12 l/min Ausgang Dusche.
- Widerstandsfähigkeit bei Anti-Legionellen Temperaturschock.
- 5 Jahre Garantie auf Armaturen bei Herstellungsfehler und 3 Jahre auf Zubehör und Komponenten.
- Optimales Durchflussvolumen bei 3 bar. Wasserdruck zwischen 1 bis 5 bar.
- Druckdicht bei gleich oder unter 10 bar und Druckschläge bei 25 bar.
- Geräuschklasse I. Geräuschpegel bei 3 bar: unter 20 dB.
- Komfortleistungen von Sicherheit, Sensibilität und Konstanz bei der Temperature Auswahl.
- Heißwassertemperatur-Empfehlung von 55°C. Maximale Temperatur 65°C. Maximal 1 Stunde bei 90°C.



Qualitätsprüfung

- Dichtheits-, Durchfluss-, mechanisches Verhalten unter Druck, mechanische Widerstands-, Maß-, Geräusch- und Korrosionsprüfung, gemäß den europäischen Normen EN 817 und EN 248.

Ersatzteile-aufstellung

- | | |
|----------------------------------|------------------------|
| • Hebel: | 2100-350C (21Z305182) |
| • Kartuschenringblende: | COMC040C (AAZ305786) |
| • Kartusche: | 35001-2 (AAZ305771) |
| • Griff Umsteller: | VDMC010C (AAZ305819) |
| • Umsteller 2/3 Wege: | DIMC01 (AAZ305815) |
| • Sockel: | BEMC030C (AAZ305802) |
| • Unterputz-Einbaukörper: | TECNOBOX02 (AAZ305292) |
| • Auslauf: | C8503ROC (AAZ305764) |
| • Luftsprudler : | 1614 (AAZ305748) |
| • Starrer Anschluss für Auslauf: | CRMC03 (AAZ305790) |
| • Handbrause: | 37140C (99Z302152) |
| • Brauseschlauch: | 2475COC (99Z302157) |
| • Brausehalter: | SDMC010C (AAZ305827) |



Bemerkungen



ramonsoler.

→ rsramonsoler.com