

# ramonsoler.

→ Ficha Técnica  
Data Sheet  
Fiche Technique  
Technisches Datenblatt

Urban chic



Urban Chic negro mate, columna monomando para bañera con equipo de ducha.  
218503DNM

|                                 |                               |                             |
|---------------------------------|-------------------------------|-----------------------------|
| <b>Colección:</b><br>Urban chic | <b>Acabado:</b><br>Negro mate | <b>Código:</b><br>21C305231 |
| <b>Ubicación:</b><br>Baño       | <b>Categoría:</b><br>Bañera   |                             |

## Características técnicas

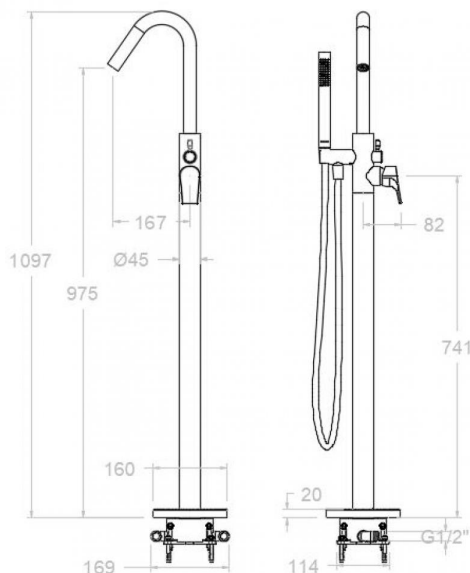
- Cartucho cerámico Ø35 mm.
- Distribuidor 2 vías sin cierre
- Caudal a 3 bar: salida baño 17 l/min y salida ducha 12 l/min.
- Resistente al choque térmico y químico antilegionela.
- Garantía de 5 años en grifería y 3 años en complementos.
- Presión de uso entre 1-5 bar. Recomendada 3 bar.
- Resiste presiones estáticas igual o inferior a 10 bar y golpes de ariete de 25 bar.
- Nivel acústico a 3 bar: inferior a 20 dB.
- Prestaciones de confort a nivel de fidelidad, sensibilidad y constancia en la selección de la temperatura.
- Temperatura recomendada de agua caliente 55°C. Temperatura máxima de uso 65°C. Máximo 1h a 90°C.

## Ensayos

- Ensayos de estanquidad, caudal, comportamiento mecánico bajo presión, resistencia mecánica, dimensiones, acústica y corrosión, realizados según las exigencias de las Normas Europeas EN 817 y EN 248.

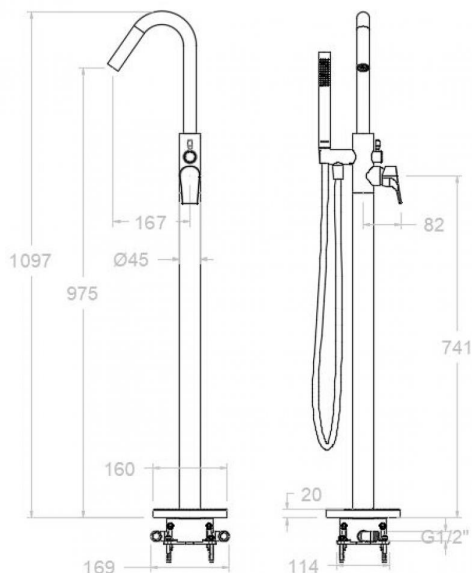
## Composición y recambios

- Manecilla : 2100-35NM (21Z305181)
- Distintivo : DT1-NMN (AAZ303182)
- Cobertor tuerca cartucho : COMC04NM (AAZ305785)
- Cartucho : 35001-2 (AAZ305771)
- Volante distribuidor : VDMC01NM (AAZ305818)
- Distribuidor : DIMC01 (AAZ305815)
- Base : BEMC03NM (AAZ305801)
- Cuerpo empotrado : TECNOBOX02 (AAZ305292)
- Caño : C8503RNM (AAZ305763)
- Aireador : 1614 (AAZ305748)
- Conexión rígida: CRMC03 (AAZ305790)
- Ducha de mano : 3714NM (99Z302151)
- Flexo de ducha : 2475CNM (99Z302133)
- Soporte de ducha : SDMC01NM (AAZ305826)



## Observaciones





## 218503 D BLACK MATTE (218503SNM+3714NM+2475CNM) 218503DNM

|                    |                  |              |
|--------------------|------------------|--------------|
| <b>Collection:</b> | <b>Finish:</b>   | <b>Code:</b> |
| Urban chic         | Black matte      | 21C305231    |
| <b>Location:</b>   | <b>Category:</b> |              |
| Bath               | Bathtub          |              |

### Technical characteristics

- Ceramic cartridge Ø35 mm.
- Diverter 2 ways without closure.
- Flow rate at 3 bar: 17 l/min through bath outlet and 12 l/min through shower outlet.
- Thermal shock resistant and anti-Legionella chemical.
- Guarantee of 5 year for tapware and 3 years for accessories.
- Use pressure between 1-5 bar. Recommended pressure 3 bar.
- Resists static pressure equal to or less than 10 bar and water hammer up to 25 bar.
- 3 bar acoustic level less than 20 dB.
- Comfort benefits of fidelity, sensibility and constancy in temperature selection.
- Recommended temperature for hot water: 55°C. Maximum temperature of use: 65°C up to 1 hour at 90°C.

### Tests

- Water tightness, flow rate, mechanical behavior under pressure, mechanical resistance, dimensional, acoustical and corrosion test according to european standards EN 817 and EN 248.

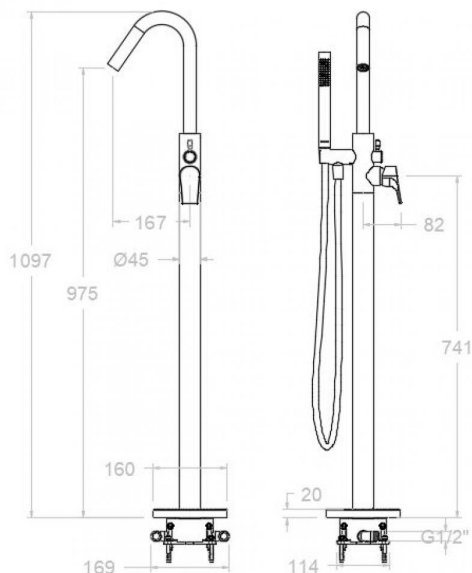
### Composition and spare parts

|                           |                        |
|---------------------------|------------------------|
| • Handle:                 | 2100-35NM (21Z305181)  |
| • Index:                  | DT1-NMN (AAZ303182)    |
| • Cartridge nut cover:    | COMC04NM (AAZ305785)   |
| • Cartridge:              | 35001-2 (AAZ305771)    |
| • Handle wheel:           | VDMC01NM (AAZ305818)   |
| • Ceramic diverter:       | DIMC01 (AAZ305815)     |
| • Base:                   | BEMC03NM (AAZ305801)   |
| • Concealed body:         | TECNOBOX02 (AAZ305292) |
| • Spout:                  | C8503RNM (AAZ305763)   |
| • Aerator:                | 1614 (AAZ305748)       |
| • Rigid connection spout: | CRMC03 (AAZ305790)     |
| • Hand shower:            | 3714NM (99Z302151)     |
| • Shower flexible hose:   | 2475CNM (99Z302133)    |
| • Shower support:         | SDMC01NM (AAZ305826)   |

### Observations







### 218503 D NOIR MAT (218503SNM+3714NM+2475CNM) 218503DNM

|                    |                   |              |
|--------------------|-------------------|--------------|
| <b>Collection:</b> | <b>Fini:</b>      | <b>Code:</b> |
| Urban chic         | Noir mat          | 21C305231    |
| <b>Lieu:</b>       | <b>Catégorie:</b> |              |
| Bain               | Baignoire         |              |

#### Caractéristiques techniques

- Cartouche céramique Ø35 mm.
- Distributeur 2 voies sans fermeture
- Débit à 3 bar: sortie bain 17 l/min et sortie douche 12 l/min.
- Résistant au choc thermique et chimique anti-légionelle.
- Garantie de 5 ans en robinetterie et 3 ans en compléments.
- Pression d'utilisation entre 1-5 bar. Recommandée à 3 bar.
- Résiste pressions statiques égal ou inférieur à 10 bar et coups de bélier de 25 bar.
- Niveau acoustique à 3 bar: inférieur à 20 dB.
- Prestations de confort au niveau de fidélité, sensibilité et contance dans la sélection de la température.
- Température recommandée d'eau chaude 55°C. température maximum d'utilisation 65°C. maximum 1h à 90°C.

#### Essais

- Essais d'étanchéité, débit, comportement mécanique sous pression, résistance mécanique, dimensions, acoustique et corrosion, fait selon les exigences des Normes Européenne EN 817 et EN 248.

#### Composition et pièces de rechange

- Manette: 2100-35NM (21Z305181)
- Index: DT1-NMN (AAZ303182)
- Écrou de fixation cartouche: COMC04NM (AAZ305785)
- Cartouche: 35001-2 (AAZ305771)
- Croisillon distributeur: VDMC01NM (AAZ305818)
- Distributeur: DIMC01 (AAZ305815)
- Base: BEMC03NM (AAZ305801)
- Corp encastré: TECNOBOX02 (AAZ305292)
- Bec: C8503RNM (AAZ305763)
- Aérateur: 1614 (AAZ305748)
- Raccord rigide pour bec: CRMC03 (AAZ305790)
- Douchette à main: 3714NM (99Z302151)
- Flexible de douche: 2475CNM (99Z302133)
- Support de douche: SDMC01NM (AAZ305826)

#### Observations





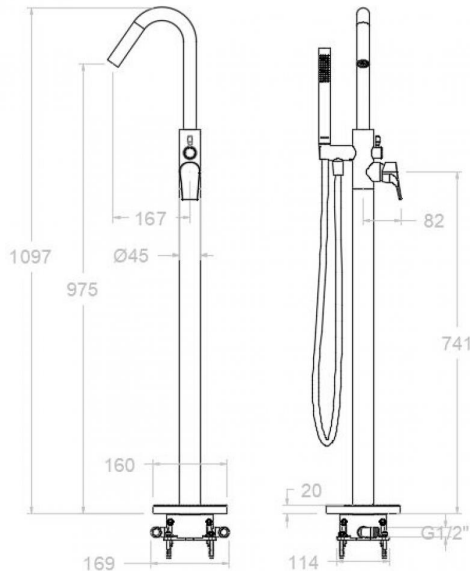


**218503 DNM SCHWARZ MATT (218503SNM+3714NM+2475CNM)  
STANDSÄULE WANNE URBAN CHIC  
218503DNM**

|                                |                                     |                           |
|--------------------------------|-------------------------------------|---------------------------|
| <b>Sammlung:</b><br>Urban chic | <b>Ausführung:</b><br>Matte schwarz | <b>Code:</b><br>21C305231 |
| <b>Standort:</b><br>Wannenfüll | <b>Kategorie:</b><br>Wannenfüll     |                           |

### Technische eigenschaften

- Keramik-Kartusche Ø35mm.
- 2-Wege-Umsteller ohne Schließung vom Durchfluss.
- Durchfluss bei 3 bar: 17 l/min Ausgang Wanne und 12 l/min Ausgang Dusche.
- Widerstandsfähigkeit bei Anti-Legionellen Temperaturschock.
- 5 Jahre Garantie auf Armaturen bei Herstellungsfehler und 3 Jahre auf Zubehör und Komponenten.
- Optimales Durchflussvolumen bei 3 bar. Wasserdruck zwischen 1 bis 5 bar.
- Druckdicht bei gleich oder unter 10 bar und Druckschläge bei 25 bar.
- Geräuschklasse I. Geräuschpegel bei 3 bar: unter 20 dB.
- Komfortleistungen von Sicherheit, Sensibilität und Konstanz bei der Temperature Auswahl.
- Heißwassertemperatur-Empfehlung von 55°C. Maximale Temperatur 65°C. Maximal 1 Stunde bei 90°C.



### Qualitätsprüfung

- Dichtheits-, Durchfluss-, mechanisches Verhalten unter Druck, mechanische Widerstands-, Maß-, Geräusch- und Korrosionsprüfung, gemäß den europäischen Normen EN 817 und EN 248.

### Ersatzteile-aufstellung

- |                                  |                        |
|----------------------------------|------------------------|
| • Hebel:                         | 2100-35NM (21Z305181)  |
| • Abdeckkappe:                   | DT1-NM (AAZ303182)     |
| • Kartuschenringblende:          | COMC04NM (AAZ305785)   |
| • Kartusche:                     | 35001-2 (AAZ305771)    |
| • Griff Umsteller:               | VDMC01NM (AAZ305818)   |
| • Umsteller 2/3 Wege:            | DIMC01 (AAZ305815)     |
| • Sockel:                        | BEMC03NM (AAZ305801)   |
| • Unterputz-Einbaukörper:        | TECNOBOX02 (AAZ305292) |
| • Auslauf:                       | C8503RNM (AAZ305763)   |
| • Luftsprudler :                 | 1614 (AAZ305748)       |
| • Starrer Anschluss für Auslauf: | CRMC03 (AAZ305790)     |
| • Handbrause:                    | 3714NM (99Z302151)     |
| • Brauseschlauch:                | 2475CNM (99Z302133)    |
| • Brausehalter:                  | SDMC01NM (AAZ305826)   |





## Bemerkungen



**ramonsoler.**

→ [rsramonsoler.com](https://rsramonsoler.com)