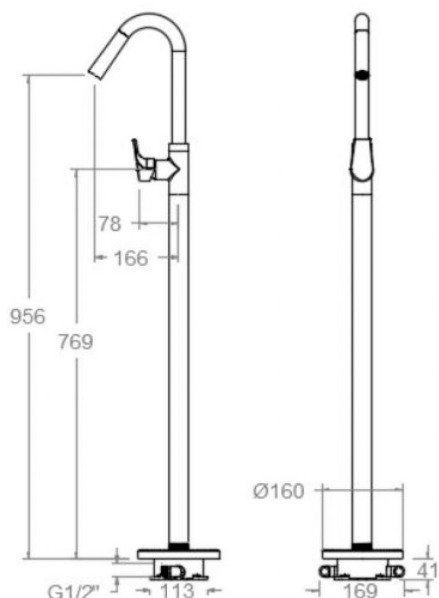


# ramonsoler.

→ Ficha Técnica  
Data Sheet  
Fiche Technique  
Technisches Datenblatt

Urban chic



### Urban Chic níquel cepillado, monomando lavabo de columna 217602SNC

<b>Colección:</b> Urban chic	<b>Acabado:</b> Níquel cepillado	<b>Código:</b> 21A305227
<b>Ubicación:</b> Baño	<b>Categoría:</b> Lavabo	

#### Características técnicas

- Cartucho cerámico Ø35 mm.
- Caudal a 3 bar: 12 l/min.
- Resistente al choque térmico y químico antilegionela.
- Garantía de 5 años en grifería y 3 años en complementos.
- Presión de uso entre 1-5 bar. Recomendada 3 bar.
- Resiste presiones estáticas igual o inferior a 10 bar y golpes de ariete de 25 bar.
- Nivel acústico a 3 bar: inferior a 20 dB.
- Prestaciones de confort a nivel de fidelidad, sensibilidad y constancia en la selección de la temperatura.
- Temperatura recomendada de agua caliente 55°C. Temperatura máxima de uso 65°C. Máximo 1h a 90°C.

#### Ensayos

- Ensayos de estanquidad, caudal, comportamiento mecánico bajo presión, resistencia mecánica, dimensiones, acústica y corrosión, realizados según las exigencias de las Normas Europeas EN 817 y EN 248.

#### Composición y recambios

· Manecilla :	2100-35NC (21Z305180)
· Cobertor tuerca cartucho :	COMC02NC (AAZ305779)
· Cartucho :	35001-2 (AAZ305771)
· Base :	BEMC01NC (AAZ305795)
· Cuerpo empotrado :	TECNOBOX02 (AAZ305292)
· Caño :	C7602RNC (AAZ305756)
· Aireador :	1612 (AAZ305743)
· Conexión rígida:	CRMC01 (AAZ305788)

#### Observaciones





217602 S BRUSHED NICKEL BASE-COLUMN WASHBASIN URBAN CHIC  
217602SNC

**Collection:** Urban chic      **Finish:** Brushed nickel      **Code:** 21A305227  
**Location:** Bath      **Category:** Washbasin

### Technical characteristics

- Ceramic cartridge Ø35 mm.
- Flow rate at 3 bar: 12 l/min.
- Thermal shock resistant and anti-Legionella chemical.
- Guarantee of 5 year for tapware and 3 years for accesories.
- Use pressure between 1-5 bar. Recomendated pressure 3 bar.
- Resists static pressure equal to or less than 10 bar and water hammer up to 25 bar.
- 3 bar acoustic level less than 20 dB.
- Comfort benefits of fidelity, sensibility and constancy in temperature selection.
- Recomendated temperature for hot water: 55°C. Maximum temperature of use: 65°C up to 1 hour at 90°C.

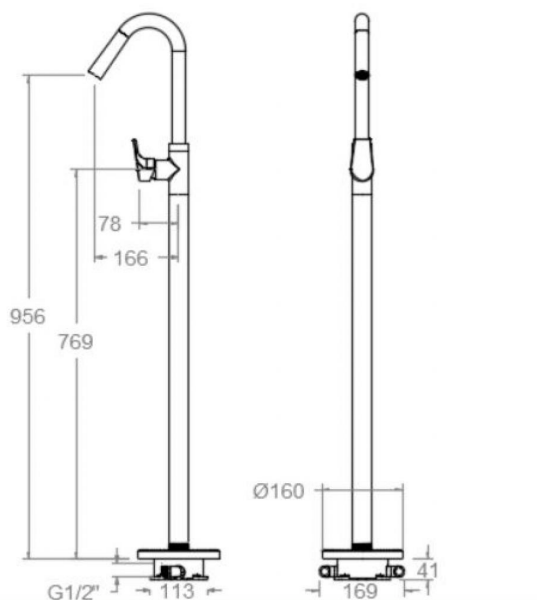
### Tests

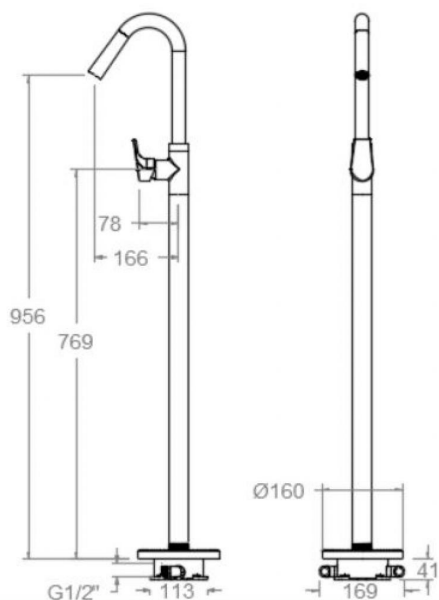
- Water tightness, flow rate, mechanical behavior under pressure, mechanical resistance, dimensional, acoustical and corrosion test according to european standards EN 817 and EN 248.

### Composition and spare parts

- Handle: 2100-35NC (21Z305180)
- Cartridge nut cover: COMC02NC (AAZ305779)
- Cartidge: 35001-2 (AAZ305771)
- Base: BEMC01NC (AAZ305795)
- Concealed body: TECNOBOX02 (AAZ305292)
- Spout: C7602RNC (AAZ305756)
- Aerator: 1612 (AAZ305743)
- Rigid connection spout: CRMC01 (AAZ305788)

### Observations





## 217602 S NICKEL BROSSÉ BASE-COLONNE LAVABO URBAN CHIC 217602SNC

<b>Collection:</b>	<b>Fini:</b>	<b>Code:</b>
Urban chic	Nickel brossé	21A305227
<b>Lieu:</b>	<b>Catégorie:</b>	
Bain	Lavabo	

### Caractéristiques techniques

- Cartouche céramique Ø35 mm.
- Débit à 3 bar: 12 l/min.
- Résistant au choc thermique et chimique anti-légionelle.
- Garantie de 5 ans en robinetterie et 3 ans en compléments.
- Pression d'utilisation entre 1-5 bar. Recommandée à 3 bar.
- Résiste pressions statiques égal ou inférieur à 10 bar et coups de bélier de 25 bar.
- Niveau acoustique à 3 bar: inférieur à 20 dB.
- Prestations de confort au niveau de fidélité, sensibilité et contance dans la sélection de la température.
- Température recommandée d'eau chaude 55°C. température maximum d'utilisation 65°C. maximum 1h à 90°C.

### Essais

- Essais d'étanchéité, débit, comportement mécanique sous pression, résistance mécanique, dimensions, acoustique et corrosion, fait selon les exigences des Normes Européenne EN 817 et EN 248.

### Composition et pièces de rechange

- |                                |                        |
|--------------------------------|------------------------|
| · Manette:                     | 2100-35NC (21Z305180)  |
| · Écrou de fixation cartouche: | COMC02NC (AAZ305779)   |
| · Cartouche:                   | 35001-2 (AAZ305771)    |
| · Base:                        | BEMC01NC (AAZ305795)   |
| · Corp encastré:               | TECNOBOX02 (AAZ305292) |
| · Bec:                         | C7602RNC (AAZ305756)   |
| · Aérateur:                    | 1612 (AAZ305743)       |
| · Raccord rigide pour bec:     | CRMC01 (AAZ305788)     |

### Observations





217602NC STANDSÄULE WASCHTISCH EINHEBELMISCHER NICKEL  
GEBÜRSTET URBAN CHIC  
217602SNC

<b>Sammlung:</b> Urban chic	<b>Ausführung:</b> Gebürstete nickel	<b>Code:</b> 21A305227
<b>Standort:</b> Wannenfüll	<b>Kategorie:</b> Waschtisch	

### Technische eigenschaften

- Keramik-Kartusche Ø35mm.
- Durchfluss bei 3 bar: 12 l/min.
- Widerstandsfähigkeit bei Anti-Legionellen Temperaturschock.
- 5 Jahre Garantie auf Armaturen bei Herstellungsfehler und 3 Jahre auf Zubehör und Komponenten.
- Optimales Durchflussvolumen bei 3 bar. Wasserdruck zwischen 1 bis 5 bar.
- Druckdicht bei gleich oder unter 10 bar und Druckschläge bei 25 bar.
- Geräuschklasse I. Geräuschpegel bei 3 bar: unter 20 dB.
- Komfortleistungen von Sicherheit, Sensibilität und Konstanz bei der Temperatureauswahl.
- Heißwassertemperatur-Empfehlung von 55°C. Maximale Temperatur 65°C. Maximal 1 Stunde bei 90°C.

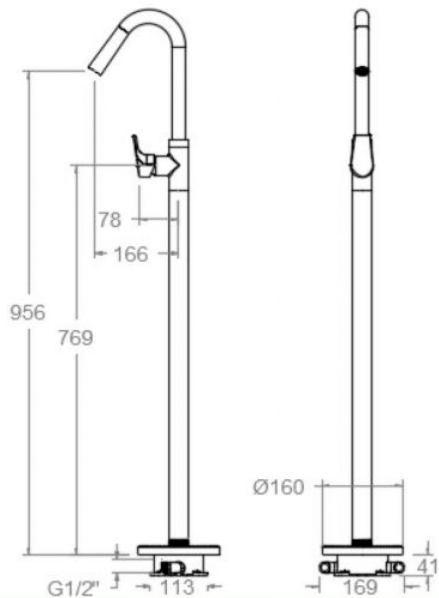
### Qualitätsprüfung

- Dichtheits-, Durchfluss-, mechanisches Verhalten unter Druck, mechanische Widerstands-, Maß-, Geräusch- und Korrosionsprüfung, gemäß den europäischen Normen EN 817 und EN 248.

### Ersatzteile-aufstellung

- |                                  |                        |
|----------------------------------|------------------------|
| · Hebel:                         | 2100-35NC (21Z305180)  |
| · Kartuschenringblende:          | COMC02NC (AAZ305779)   |
| · Kartusche:                     | 35001-2 (AAZ305771)    |
| · Sockel:                        | BEMC01NC (AAZ305795)   |
| · Unterputz-Einbaukörper:        | TECNOBOX02 (AAZ305292) |
| · Auslauf:                       | C7602RNC (AAZ305756)   |
| · Luftsprudler :                 | 1612 (AAZ305743)       |
| · Starrer Anschluss für Auslauf: | CRMC01 (AAZ305788)     |

### Bemerkungen



**ramonsoler.**

→ [rsramonsoler.com](https://rsramonsoler.com)