

ramonsoler.

→ Ficha Técnica
Data Sheet
Fiche Technique
Technisches Datenblatt

Urban chic

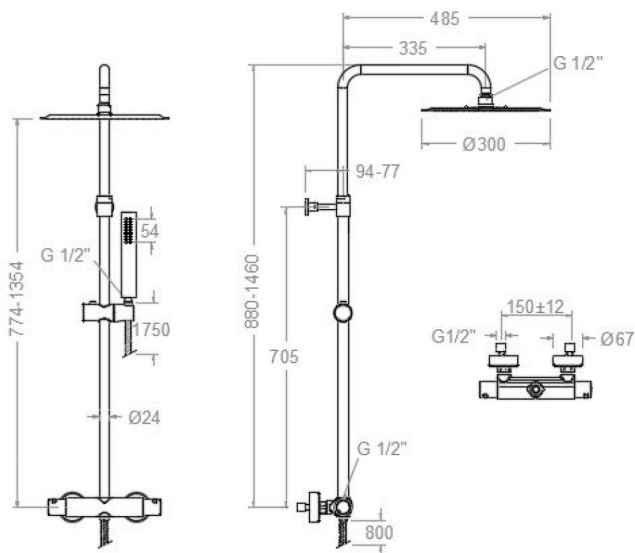


Urban Chic oro cepillado, columna telescópica termostática con inversor integrado, rociador metálico Ø300mm.
215401RM300OC

Colección: Urban chic	Acabado: Oro cepillado	Código: 21D305226
Ubicación: Baño	Categoría: Ducha	

Características técnicas

- Cartucho Termostático ø34.
- Distribuidor 2 vias con cierre
- Caudal a 3 bar: 12 l/min en salida teleducha y 10 l/min en salida rociador.
- Resistente al choque térmico y químico antilegionela.
- Garantía de 5 años en grifería y 3 años en complementos.
- Presión de uso entre 1-5 bar. Recomendada 3 bar.
- Resiste presiones estáticas igual o inferior a 10 bar y golpes de ariete de 25 bar.
- Nivel acústico a 3 bar: inferior a 20 dB.
- Prestaciones de confort a nivel de fidelidad, sensibilidad y constancia en la selección de la temperatura.
- Temperatura recomendada de agua caliente 55°C. Temperatura máxima de uso 65°C. Máximo 1h a 90°C.
- Instalación mínima recomendada con calentadores a gas o eléctricos a partir de 10 litros y una potencia de 18 Kw.
- Rápida respuesta a variaciones de temperatura. Tiempo máximo 1 segundo.
- Cartucho termostático con Sistema Hot Block de seguridad antiquemaduras.
- Sistema Termostop de bloqueo de la temperatura a 38°.
- Sistema Cooltouch que mantiene las griferías frías-templadas al tacto.



Ensayos

- Ensayos de estanquidad, caudal, comportamiento mecánico bajo presión, resistencia mecánica, dimensiones, acústica y corrosión, realizados según las exigencias de las Normas Europeas EN 1111 y EN 248.

Composición y recambios

- Volante Tem.: 21510C (21Z305187)
- Volante caudal: 21570C (21Z305191)
- Cartucho termostático: 1703T (AAZ302240)
- Distribuidor : 4000 (210849)
- Floron + excéntrica : 1326NFOC (AAZ305667)
- Ducha de mano : 37140C (99Z302152)
- Asiento : AGTI020C (AAZ305669)



- Tuerca de asiento : T3/42COC (AAZ305679)
- Flexo de ducha : 2475COC (99Z302157)
- Rociador: RM300OC (99Z305268)
- Columna de ducha: DN130DOC (AAZ303889)

Observaciones



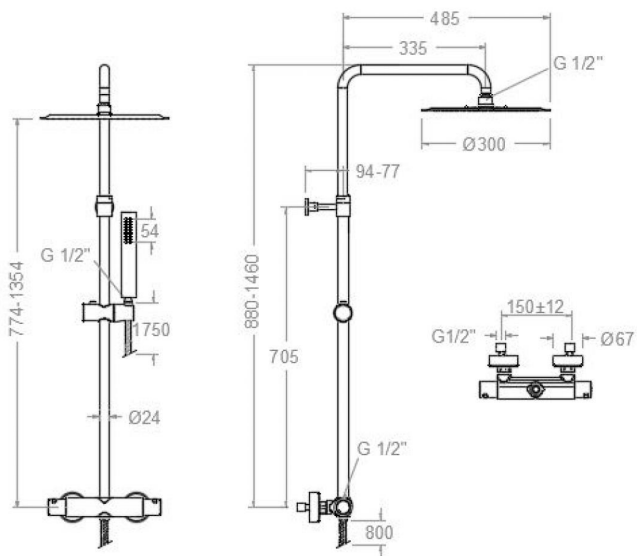


215401 RM300 BRUSHED GOLD
(211201SOC+DN130DOC+RM300OC+3714OC+2475COC)
215401RM300OC

Collection: Urban chic
Finish: Brushed gold
Code: 21D305226
Location: Bath
Category: Shower

Technical characteristics

- Thermostatic cartridge Ø34.
- Diverter 2 ways with closure.
- Flow rate at 3 bar: 12 l/min through hand shower outlet and 10 l/min through showerhead outlet.
- Thermal shock resistant and anti-Legionella chemical.
- Guarantee of 5 year for tapware and 3 years for accesories.
- Use pressure between 1-5 bar. Recomendated pressure 3 bar.
- Resists static pressure equal to or less than 10 bar and water hammer up to 25 bar.
- 3 bar acoustic level less than 20 dB.
- Comfort benefits of fidelity, sensibility and constancy in temperature selection.
- Recomendated temperature for hot water: 55°C. Maximum temperature of use: 65°C up to 1 hour at 90°C.
- Minimum installation required with gas or electrical water heaters from 10 liters with 18 Kw of power.
- Quick response to temperature variations. Maximum time of 1 second.
- Thermostatic cartridge with Hot Block system for anti burn safety.
- Termostop system for blocking temperature at 38°C.
- Cooltouch system that maintains the tapware cold-temperate to the touch.



Tests

- Water tightness, flow rate, mechanical behavior under pressure, mechanical resistance, dimensional, acoustical and corrosion test according to european standards EN 1111 and EN 248.

Composition and spare parts

- Handle wheel temperature: 21510C (21Z305187)
- Handle wheel flow: 21570C (21Z305191)
- Thermostatic cartridge: 1703T (AAZ302240)
- Ceramic diverter: 4000 (210849)
- Escutcheon + Eccentric: 1326NFOC (AAZ305667)
- Hand shower: 3714OC (99Z302152)
- Seat: AGT102OC (AAZ305669)
- Screw seat: T3/42COC (AAZ305679)
- Shower flexible hose: 2475COC (99Z302157)



- Shower head: RM3000C (99Z305268)
- Shower column: DN130DOC (AAZ303889)

Observations



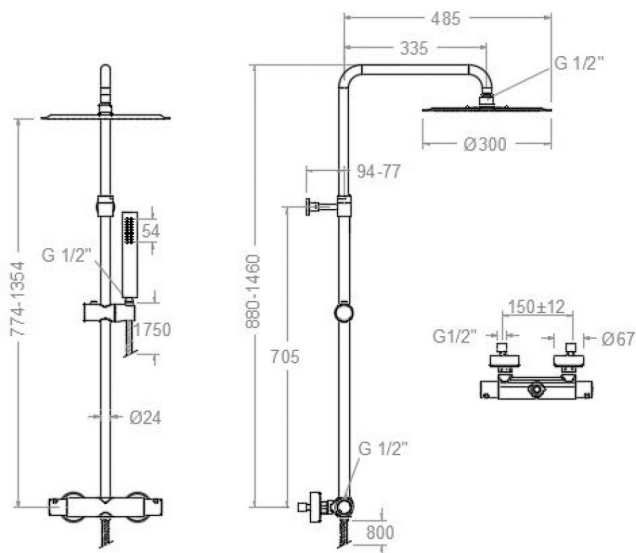


215401 RM300 OR BROSSÉ
(211201SOC+DN130DOC+RM300OC+3714OC+2475COC)
215401RM300OC

Collection: Urban chic
Fini: Or brossé
Code: 21D305226
Lieu: Bain
Catégorie: Douche

Caractéristiques techniques

- Cartouche Thermostatique ø34.
- Distributeur 2 voies avec fermeture
- Débit à 3 bar: 12 l/min en sortie douchette et 10 l/min en sortie douche de tête.
- Résistant au choc thermique et chimique anti-légionelle.
- Garantie de 5 ans en robinetterie et 3 ans en compléments.
- Pression d'utilisation entre 1-5 bar. Recommandée à 3 bar.
- Résiste pressions statiques égal ou inférieur à 10 bar et coups de bélier de 25 bar.
- Niveau acoustique à 3 bar: inférieur à 20 dB.
- Prestacions de confort au niveau de fidélité, sensibilité et contance dans la sélection de la température.
- Température recommandée d'eau chaude 55°C. température maximum d'utilisation 65°C. maximum 1h à 90°C.
- Installation minimum recommandée avec Chauffe-eau à gaz ou électrique à partir de 10 litres et une puissance de 18 Kw.
- Rapide réponse à variations de température. Temps maximum 1 seconde.
- Cartouche Thermostatique avec système Hot Block de sécurité anti-brullure.
- Système Termostop de blocage de la température à 38°.
- Système Cooltouch qui garde la robinetterie froids-chaudes au toucher.



Essais

- Essais d'étanchéité, débit, comportement mécanique sous pression, résistance mécanique, dimentions, acoustique et corrosion, fait selon les exigences des Normes Européenne EN 1111 et EN 248.

Composition et pièces de rechange

- Croisillon de température: 21510C (21Z305187)
- Croisillon de débit: 21570C (21Z305191)
- Cartouche thermostatique: 1703T (AAZ302240)
- Distributeur: 4000 (210849)
- Rosace + Excentrique: 1326NFOC (AAZ305667)
- Douchette à main: 3714OC (99Z302152)
- Siège: AGT102OC (AAZ305669)
- Écrou siège: T3/42COC (AAZ305679)



- Flexible de douche: 2475COC (99Z302157)
- Pomme de douche: RM300OC (99Z305268)
- Colonne de douche: DN130DOC (AAZ303889)

Observations





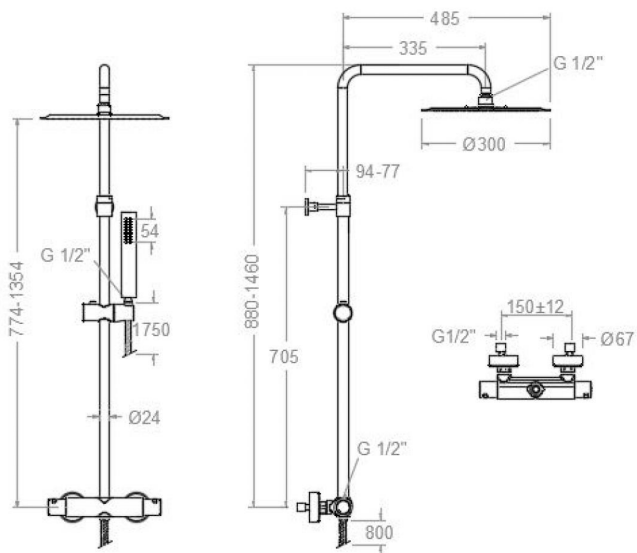
215401 RM3000C GOLD GEBÜRSTET REGENBRAUSESET
(211201SOC+DN130DOC+RM3000C+37140C+2475COC) URBAN
CHIC

215401RM3000C

Sammlung:	Ausführung:	Code:
Urban chic	Gebürstete gold	21D305226
Standort:	Kategorie:	
Wannenfüll	Brausebatterie	

Technische eigenschaften

- Thermostat-Kartusche Ø34mm.
- 2-Wege-Umsteller inkl. Schließung vom Durchfluss.
- Durchfluss bei 3 bar: 12 l/min Ausgang Handbrause und 10 l/min Ausgang Regenbrause.
- Widerstandsfähigkeit bei Anti-Legionellen Temperaturschock.
- 5 Jahre Garantie auf Armaturen bei Herstellungsfehler und 3 Jahre auf Zubehör und Komponenten.
- Optimales Durchflussvolumen bei 3 bar. Wasserdruck zwischen 1 bis 5 bar.
- Druckdicht bei gleich oder unter 10 bar und Druckschläge bei 25 bar.
- Geräuschklasse I. Geräuschpegel bei 3 bar: unter 20 dB.
- Komfortleistungen von Sicherheit, Sensibilität und Konstanz bei der Temperature Auswahl.
- Heißwassertemperatur-Empfehlung von 55°C. Maximale Temperatur 65°C. Maximal 1 Stunde bei 90°C.
- Gas- oder Elektro-Durchlauferhitzer von mindestens 10 Liter sowie 18 kW (Elektro) und 250 Kcal/min (Gas) Leistung erforderlich.
- Schnelle Reaktion, in weniger als 1 Sekunde, bei Temperatur- und Durchflussschwankungen.
- Thermostatkartusche mit Hotblock-Verbrühschutz-System.
- Thermostop-System mit Temperatursperre bei 38°C.
- Cooltouch, ein System das einen angenehmen warmen Takt beim Berühren der Oberfläche der Thermostataraturen gewährleistet.



Qualitätsprüfung

- Dichtheits-, Durchfluss-, mechanisches Verhalten unter Druck, mechanische Widerstands-, Maß-, Geräusch- und Korrosionsprüfung, gemäß den europäischen Normen EN 1111 und EN 248.

Ersatzteile-aufstellung

- Griff Temperatur: 21510C (21Z305187)
- Griff Durchfluss: 21570C (21Z305191)
- Thermostatkartusche: 1703T (AAZ302240)
- Umsteller 2/3 Wege: 4000 (210849)
- S-Anschluss + Zierblende: 1326NFOC (AAZ305667)
- Handbrause: 37140C (99Z302152)



- Befestigungssitz: AGT1020C (AAZ305669)
- Mutter für Befestigungssitz: T3/42COC (AAZ305679)
- Brauseschlauch: 2475COC (99Z302157)
- Regenbrause: RM3000C (99Z305268)
- Brausestange für Regenbrauseset: DN130DOC (AAZ303889)

Bemerkungen

.



ramonsoler.

→ rsramonsoler.com