

ramonsoler.

→ Ficha Técnica
Data Sheet
Fiche Technique
Technisches Datenblatt

Urban chic

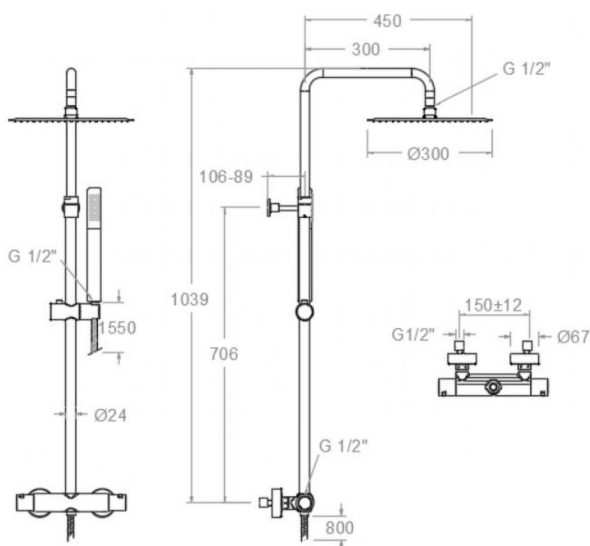


Urban Chic oro cepillado, columna telescópica termostática con inversor integrado, rociador cuadrado metálico 300mm.
215401RK3000C

Colección: Urban chic	Acabado: Oro cepillado	Código: 21D305222
Ubicación: Baño	Categoría: Ducha	

Características técnicas

- Cartucho Termostático $\varnothing 34$.
- Distribuidor 2 vias con cierre
- Caudal a 3 bar: 12 l/min en salida teleducha y 10 l/min en salida rociador.
- Resistente al choque térmico y químico antilegionela.
- Garantía de 5 años en grifería y 3 años en complementos.
- Presión de uso entre 1-5 bar. Recomendada 3 bar.
- Resiste presiones estáticas igual o inferior a 10 bar y golpes de ariete de 25 bar.
- Nivel acústico a 3 bar: inferior a 20 dB.
- Prestaciones de confort a nivel de fidelidad, sensibilidad y constancia en la selección de la temperatura.
- Temperatura recomendada de agua caliente 55°C. Temperatura máxima de uso 65°C. Máximo 1h a 90°C.
- Instalación mínima recomendada con calentadores a gas o eléctricos a partir de 10 litros y una potencia de 18 Kw.
- Rápida respuesta a variaciones de temperatura. Tiempo máximo 1 segundo.
- Cartucho termostático con Sistema Hot Block de seguridad antiquemaduras.
- Sistema Termostop de bloqueo de la temperatura a 38°.
- Sistema Cooltouch que mantiene las griferías frías-templadas al tacto.



Ensayos

- Ensayos de estanquidad, caudal, comportamiento mecánico bajo presión, resistencia mecánica, dimensiones, acústica y corrosión, realizados según las exigencias de las Normas Europeas EN 1111 y EN 248.

Composición y recambios

- Volante Tem.: 21510C (21Z305187)
- Volante caudal: 21570C (21Z305191)
- Cartucho termostático: 1703T (AAZ302240)
- Tuerca cartucho : TSC358 (AAZ303018)
- Valvula antiretorno : ARD15 (181680)
- Floron + excéntrica : 1326NF (AAZ302187)
- Ducha de mano : 4716MROC (99Z304947)



· Racord de ducha :	RD10MOC (AAZ305671)
· Asiento :	AGTI02OC (AAZ305669)
· Tuerca de asiento :	T3/4 (160220)
· Inversor :	4000 (210849)
· Flexo de ducha :	2475COC (99Z302157)
· Rociador:	RK3000C (99Z305265)
· Columna de ducha:	DN130DOC (AAZ303889)
· Anillo limitador de temperatura:	ALT5 (261920)

Observaciones



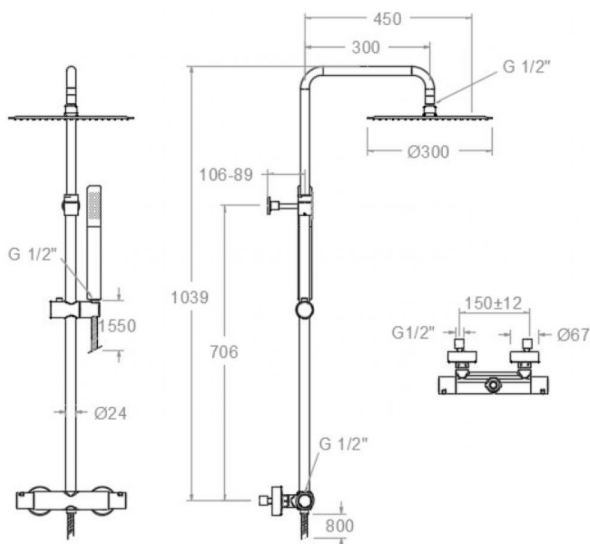


215401 **RK300** **BRUSHED GOLD**
 (211201SOC+DN130DOC+RK300OC+4716MROC+2475COC)
215401RK300OC

Collection: Urban chic **Finish:** Brushed gold **Code:** 21D305222
Location: Bath **Category:** Shower

Technical characteristics

- Thermostatic cartridge Ø34.
- Diverter 2 ways with closure.
- Flow rate at 3 bar: 12 l/min through hand shower outlet and 10 l/min through showerhead outlet.
- Thermal shock resistant and anti-Legionella chemical.
- Guarantee of 5 year for tapware and 3 years for accesories.
- Use pressure between 1-5 bar. Recomendated pressure 3 bar.
- Resists static pressure equal to or less than 10 bar and water hammer up to 25 bar.
- 3 bar acoustic level less than 20 dB.
- Comfort benefits of fidelity, sensibility and constancy in temperature selection.
- Recomendated temperature for hot water: 55°C. Maximum temperature of use: 65°C up to 1 hour at 90°C.
- Minimum installation required with gas or electrical water heaters from 10 liters with 18 Kw of power.
- Quick response to temperature variations. Maximum time of 1 second.
- Thermostatic cartridge with Hot Block system for anti burn safety.
- Termostop system for blocking temperature at 38°C.
- Cooltouch system that maintains the tapware cold-temperate to the touch.



Tests

- Water tightness, flow rate, mechanical behavior under pressure, mechanical resistance, dimensional, acoustical and corrosion test according to european standards EN 1111 and EN 248.

Composition and spare parts

- Handle wheel temperature: 21510C (21Z305187)
- Handle wheel flow: 21570C (21Z305191)
- Thermostatic cartridge: 1703T (AAZ302240)
- Cartridge nut: TSC358 (AAZ303018)
- Check valve: ARD15 (181680)
- Escutcheon + Eccentric: 1326NF (AAZ302187)
- Hand shower: 4716MROC (99Z304947)
- Shower connector: RD10MOC (AAZ305671)
- Seat: AGT102OC (AAZ305669)



· Screw seat:	T3/4 (160220)
· Diverter valve:	4000 (210849)
· Shower flexible hose:	2475COC (99Z302157)
· Shower head:	RK3000C (99Z305265)
· Shower column:	DN130DOC (AAZ303889)
· Temperature limiter ring:	ALT5 (261920)

Observations



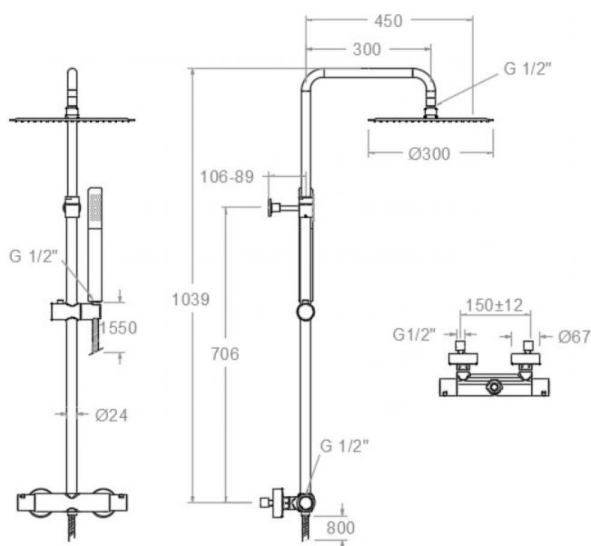


215401 RK300 OR BROSSÉ
(211201SOC+DN130DOC+RK300OC+4716MROC+2475COC)
215401RK300OC

Collection: Urban chic **Fini:** Or brossé **Code:** 21D305222
Lieu: Bain **Catégorie:** Douche

Caractéristiques techniques

- Cartouche Thermostatique ø34.
- Distributeur 2 voies avec fermeture
- Débit à 3 bar: 12 l/min en sortie douchette et 10 l/min en sortie douche de tête.
- Résistant au choc thermique et chimique anti-légionelle.
- Garantie de 5 ans en robinetterie et 3 ans en compléments.
- Pression d'utilisation entre 1-5 bar. Recommandée à 3 bar.
- Résiste pressions statiques égal ou inférieur à 10 bar et coups de bélier de 25 bar.
- Niveau acoustique à 3 bar: inférieur à 20 dB.
- Prestacions de confort au niveau de fidélité, sensibilité et contance dans la sélection de la température.
- Température recommandée d'eau chaude 55°C. température maximum d'utilisation 65°C. maximum 1h à 90°C.
- Installation minimum recommandée avec Chauffe-eau à gaz ou électrique à partir de 10 litres et une puissance de 18 Kw.
- Rapide réponse à variations de température. Temps maximum 1 seconde.
- Cartouche Thermostatique avec système Hot Block de sécurité anti-brullure.
- Système Termostop de blocage de la température à 38°.
- Système Cooltouch qui garde la robinetterie froids-chaudes au toucher.



Essais

- Essais d'étanchéité, débit, comportement mécanique sous pression, résistance mécanique, dimentions, acoustique et corrosion, fait selon les exigences des Normes Européenne EN 1111 et EN 248.

Composition et pièces de rechange

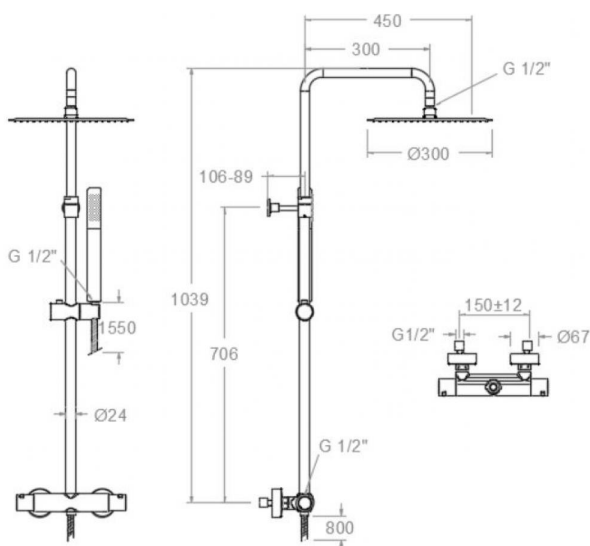
- Croisillon de température: 21510C (21Z305187)
- Croisillon de débit: 21570C (21Z305191)
- Cartouche thermostatique: 1703T (AAZ302240)
- Écrou de cartouche: TSC358 (AAZ303018)
- Clapet anti-retour: ARD15 (181680)
- Rosace + Excentrique: 1326NF (AAZ302187)
- Douchette à main: 4716MROC (99Z304947)
- Raccord de douche: RD10MOC (AAZ305671)



- Siège: AGT1020C (AAZ305669)
- Écrou siège: T3/4 (160220)
- Inverseur: 4000 (210849)
- Flexible de douche: 2475COC (99Z302157)
- Pomme de douche: RK3000C (99Z305265)
- Colonne de douche: DN130DOC (AAZ303889)
- Baignoire limiteur de température: ALT5 (261920)

Observations





215401 RK3000C GOLD GEBÜRSTET REGENBRAUSESET
(211201SOC+DN130DOC+RK3000C+4716MROC+2475COC) URBAN
CHIC
215401RK3000C

Sammlung: Urban chic	Ausführung: Gebürstete gold	Code: 21D305222
Standort: Wannenfüll	Kategorie: Brausebatterie	

Technische eigenschaften

- Thermostat-Kartusche Ø34mm.
- 2-Wege-Umsteller inkl. Schließung vom Durchfluss.
- Durchfluss bei 3 bar: 12 l/min Ausgang Handbrause und 10 l/min Ausgang Regenbrause.
- Widerstandsfähigkeit bei Anti-Legionellen Temperaturschock.
- 5 Jahre Garantie auf Armaturen bei Herstellungsfehler und 3 Jahre auf Zubehör und Komponenten.
- Optimales Durchflussvolumen bei 3 bar. Wasserdruck zwischen 1 bis 5 bar.
- Druckdicht bei gleich oder unter 10 bar und Druckschläge bei 25 bar.
- Geräuschklasse I. Geräuschpegel bei 3 bar: unter 20 dB.
- Komfortleistungen von Sicherheit, Sensibilität und Konstanz bei der Temperature Auswahl.
- Heißwassertemperatur-Empfehlung von 55°C. Maximale Temperatur 65°C. Maximal 1 Stunde bei 90°C.
- Gas- oder Elektro-Durchlauferhitzer von mindestens 10 Liter sowie 18 kW (Elektro) und 250 Kcal/min (Gas) Leistung erforderlich.
- Schnelle Reaktion, in weniger als 1 Sekunde, bei Temperatur- und Durchflussschwankungen.
- Thermostatkartusche mit Hotblock-Verbrühschutz-System.
- Thermostop-System mit Temperatursperre bei 38°C.
- Cooltouch, ein System das einen angenehmen warmen Takt beim Berühren der Oberfläche der Thermostataraturen gewährleistet.

Qualitätsprüfung

- Dichtheits-, Durchfluss-, mechanisches Verhalten unter Druck, mechanische Widerstands-, Maß-, Geräusch- und Korrosionsprüfung, gemäß den europäischen Normen EN 1111 und EN 248.

Ersatzteile-aufstellung

- | | |
|----------------------------------|--------------------|
| • Griff Temperatur: | 21510C (21Z305187) |
| • Griff Durchfluss: | 21570C (21Z305191) |
| • Thermostatkartusche: | 1703T (AAZ302240) |
| • Kartuschenmutter: | TSC358 (AAZ303018) |
| • Rückflussverhinderungsventil : | ARD15 (181680) |
| • S-Anschluss + Zierblende: | 1326NF (AAZ302187) |



· Handbrause:	4716MROC (99Z304947)
· Brauseschlauchanschluss:	RD10MOC (AAZ305671)
· Befestigungssitz:	AGT102OC (AAZ305669)
· Mutter für Befestigungssitz:	T3/4 (160220)
· Umsteller:	4000 (210849)
· Brauseschlauch:	2475COC (99Z302157)
· Regenbrause:	RK3000C (99Z305265)
· Brausestange für Regenbrauseset:	DN130DOC (AAZ303889)
· Temperaturbegrenzungsring:	ALT5 (261920)

Bemerkungen



ramonsoler.

→ rsramonsoler.com