

ramonsoler.

→ Ficha Técnica
Data Sheet
Fiche Technique
Technisches Datenblatt

Urban chic

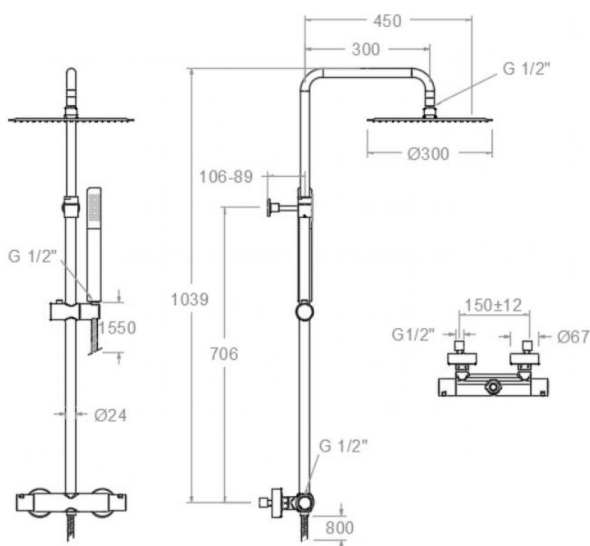


Urban Chic negro mate, columna telescópica termostática con inversor integrado, rociador cuadrado metálico 300mm.
215401RK300NM

Colección: Urban chic	Acabado: Negro mate	Código: 21D305221
Ubicación: Baño	Categoría: Ducha	

Características técnicas

- Cartucho Termostático $\varnothing 34$.
- Distribuidor 2 vias con cierre
- Caudal a 3 bar: 12 l/min en salida teleducha y 16 l/min en salida rociador.
- Resistente al choque térmico y químico antilegionela.
- Garantía de 5 años en grifería y 3 años en complementos.
- Presión de uso entre 1-5 bar. Recomendada 3 bar.
- Resiste presiones estáticas igual o inferior a 10 bar y golpes de ariete de 25 bar.
- Nivel acústico a 3 bar: inferior a 20 dB.
- Prestaciones de confort a nivel de fidelidad, sensibilidad y constancia en la selección de la temperatura.
- Temperatura recomendada de agua caliente 55°C. Temperatura máxima de uso 65°C. Máximo 1h a 90°C.
- Instalación mínima recomendada con calentadores a gas o eléctricos a partir de 10 litros y una potencia de 18 Kw.
- Rápida respuesta a variaciones de temperatura. Tiempo máximo 1 segundo.
- Cartucho termostático con Sistema Hot Block de seguridad antiquemaduras.
- Sistema Termostop de bloqueo de la temperatura a 38°.



Ensayos

- Ensayos de estanquidad, caudal, comportamiento mecánico bajo presión, resistencia mecánica, dimensiones, acústica y corrosión, realizados según las exigencias de las Normas Europeas EN 1111 y EN 248.

Composición y recambios

- Volante Tem.: 2151NM (21Z305186)
- Volante distribuidor : 2157NM (21Z305190)
- Tapa del volante : 3761NM (AAZ303052)
- Cartucho termostático: 1701T (261919)
- Tuerca cartucho : TSC354 (261914)
- Distribuidor : 4000 (210849)
- Floron + excéntrica : 1326NFM (AAZ304273)
- Ducha de mano : 4716MRNM (99Z305012)
- Soporte de ducha : SD24NM (AAZ305834)



- Soporte de pared: SFT24NM (AAZ305862)
- Soporte fijación tubo: SFDN130DNM (AAZ306780)
- Asiento : AGT102NM (AAZ304271)
- Tuerca de asiento : T3/4NM (AAZ305675)
- Flexo de ducha : 2475CNM (99Z302133)
- Rociador: RK300NM (99Z305263)
- Columna de ducha: DN130DNM (AAZ303507)
- Anillo limitador de temperatura: ALT5 (261920)

Observaciones



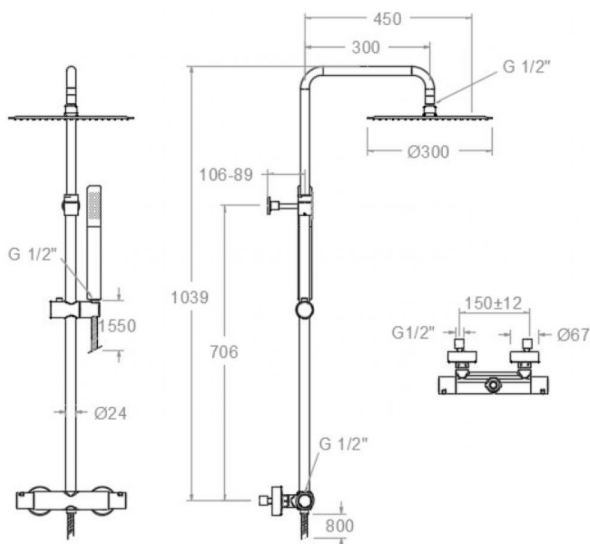


215401 RK300NM BLACK MATTE
 (211201SNM+DN130DNM+RK300NM+4716MRNM+2475CNM)
 215401RK300NM

Collection: Urban chic **Finish:** Black matte **Code:** 21D305221
Location: Bath **Category:** Shower

Technical characteristics

- Thermostatic cartridge Ø34.
- Diverter 2 ways with closure.
- Flow rate at 3 bar: 12 l/min through hand shower outlet and 16 l/min through showerhead outlet.
- Thermal shock resistant and anti-*Legionella* chemical.
- Guarantee of 5 year for tapware and 3 years for accesories.
- Use pressure between 1-5 bar. Recomendated pressure 3 bar.
- Resists static pressure equal to or less than 10 bar and water hammer up to 25 bar.
- 3 bar acoustic level less than 20 dB.
- Comfort benefits of fidelity, sensibility and constancy in temperature selection.
- Recomendated temperature for hot water: 55°C. Maximum temperature of use: 65°C up to 1 hour at 90°C.
- Minimum installation required with gas or electrical water heaters from 10 liters with 18 Kw of power.
- Quick response to temperature variations. Maximum time of 1 second.
- Thermostatic cartridge with Hot Block system for anti burn safety.
- Termostop system for blocking temperature at 38°C.



Tests

- Water tightness, flow rate, mechanical behavior under pressure, mechanical resistance, dimensional, acoustical and corrosion test according to european standards EN 1111 and EN 248.

Composition and spare parts

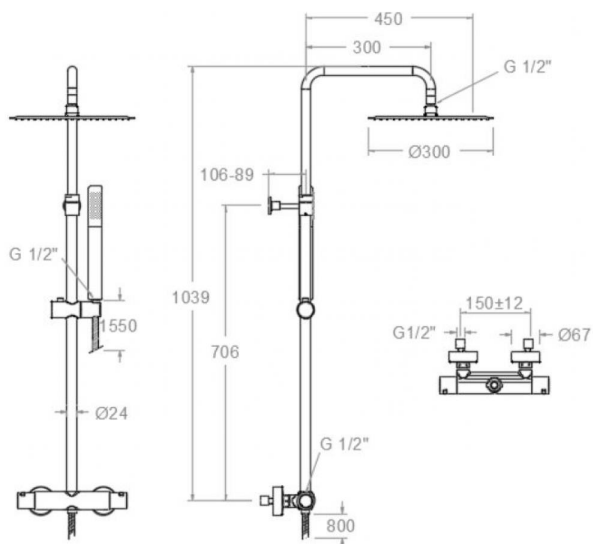
- Handle wheel temperature: 2151NM (21Z305186)
- Handle wheel: 2157NM (21Z305190)
- Handle wheel cover: 3761NM (AAZ303052)
- Thermostatic cartridge: 1701T (261919)
- Cartridge nut: TSC354 (261914)
- Ceramic diverter: 4000 (210849)
- Escutcheon + Eccentric: 1326NFNM (AAZ304273)
- Hand shower: 4716MRNM (99Z305012)
- Shower support: SD24NM (AAZ305834)
- Wall bracket: SFT24NM (AAZ305862)



· Tube fixing bracket:	SFDN130DNM (AAZ306780)
· Seat:	AGTI02NM (AAZ304271)
· Screw seat:	T3/4NM (AAZ305675)
· Shower flexible hose:	2475CNM (99Z302133)
· Shower head:	RK300NM (99Z305263)
· Shower column:	DN130DNM (AAZ303507)
· Temperature limiter ring:	ALT5 (261920)

Observations





215401 RK300NM NOIR MAT
 (211201SNM+DN130DNM+RK300NM+4716MRNM+2475CNM)
 215401RK300NM

Collection: Urban chic **Fini:** Noir mat **Code:** 21D305221
Lieu: Bain **Catégorie:** Douche

Caractéristiques techniques

- Cartouche Thermostatique Ø34.
- Distributeur 2 voies avec fermeture
- Débit à 3 bar: 12 l/min en sortie douchette et 16 l/min en sortie douche de tête.
- Résistant au choc thermique et chimique anti-légionelle.
- Garantie de 5 ans en robinetterie et 3 ans en compléments.
- Pression d'utilisation entre 1-5 bar. Recommandée à 3 bar.
- Résiste pressions statiques égal ou inférieur à 10 bar et coups de bélier de 25 bar.
- Niveau acoustique à 3 bar: inférieur à 20 dB.
- Prestacions de confort au niveau de fidélité, sensibilité et contance dans la sélection de la température.
- Température recommandée d'eau chaude 55°C. température maximum d'utilisation 65°C. maximum 1h à 90°C.
- Installation minimum recommandée avec Chauffe-eau à gaz ou électrique à partir de 10 litres et une puissance de 18 Kw.
- Rapide réponse à variations de température. Temps maximum 1 seconde.
- Cartouche Thermostatique avec système Hot Block de sécurité anti-brullure.
- Système Termostop de blocage de la température à 38°.

Essais

- Essais d'étanchéité, débit, comportement mécanique sous pression, résistance mécanique, dimentions, acoustique et corrosion, fait selon les exigences des Normes Européenne EN 1111 et EN 248.

Composition et pièces de rechange

- Croisillon de température: 2151NM (21Z305186)
- Croisillon distributeur: 2157NM (21Z305190)
- Enjoliveur du croisillon: 3761NM (AAZ303052)
- Cartouche thermostatique: 1701T (261919)
- Écrou de cartouche: TSC354 (261914)
- Distributeur: 4000 (210849)
- Rosace + Excentrique: 1326NFM (AAZ304273)
- Douchette à main: 4716MRNM (99Z305012)
- Support de douche: SD24NM (AAZ305834)



- Support mural: SFT24NM (AAZ305862)
- Support de fixation tube: SFDN130DNM (AAZ306780)
- Siège: AGT102NM (AAZ304271)
- Écrou siège: T3/4NM (AAZ305675)
- Flexible de douche: 2475CNM (99Z302133)
- Pomme de douche: RK300NM (99Z305263)
- Colonne de douche: DN130DNM (AAZ303507)
- Baignoire limiteur de température: ALT5 (261920)

Observations





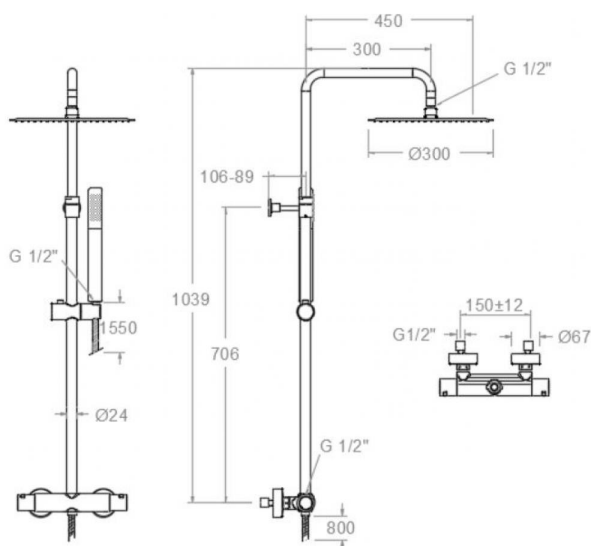
URBAN CHIC Thermostat Brausebatterie mit Teleskopstange, Regenbrause 300x300mm (Metall), Stabhandbrause, schwarz matt

215401RK300NM

Sammlung: Urban chic	Ausführung: Matte schwarz	Code: 21D305221
Standort: Wannenfüll	Kategorie: Brausebatterie	

Technische eigenschaften

- Thermostat-Kartusche Ø34mm.
- 2-Wege-Umsteller inkl. Schließung vom Durchfluss.
- Durchfluss bei 3 bar: 12 l/min Ausgang Handbrause und 16 l/min Ausgang Regenbrause.
- Widerstandsfähigkeit bei Anti-Legionellen Temperaturschock.
- 5 Jahre Garantie auf Armaturen bei Herstellungsfehler und 3 Jahre auf Zubehör und Komponenten.
- Optimales Durchflussvolumen bei 3 bar. Wasserdruck zwischen 1 bis 5 bar.
- Druckdicht bei gleich oder unter 10 bar und Druckschläge bei 25 bar.
- Geräuschklasse I. Geräuschpegel bei 3 bar: unter 20 dB.
- Komfortleistungen von Sicherheit, Sensibilität und Konstanz bei der Temperature Auswahl.
- Heißwassertemperatur-Empfehlung von 55°C. Maximale Temperatur 65°C. Maximal 1 Stunde bei 90°C.
- Gas- oder Elektro-Durchlauferhitzer von mindestens 10 Liter sowie 18 kW (Elektro) und 250 Kcal/min (Gas) Leistung erforderlich.
- Schnelle Reaktion, in weniger als 1 Sekunde, bei Temperatur- und Durchflussschwankungen.
- Thermostatkartusche mit Hotblock-Verbrühschutz-System.
- Thermostop-System mit Temperatursperre bei 38°C.



Qualitätsprüfung

- Dichtheits-, Durchfluss-, mechanisches Verhalten unter Druck, mechanische Widerstands-, Maß-, Geräusch- und Korrosionsprüfung, gemäß den europäischen Normen EN 1111 und EN 248.

Ersatzteile-aufstellung

• Griff Temperatur:	2151NM (21Z305186)
• Griff Umsteller:	2157NM (21Z305190)
• Griff-Abdeckkappe:	3761NM (AAZ303052)
• Thermostatkartusche:	1701T (261919)
• Kartuschenmutter:	TSC354 (261914)
• Umsteller 2/3 Wege:	4000 (210849)
• S-Anschluss + Zierblende:	1326NFM (AAZ304273)
• Handbrause:	4716MRNM (99Z305012)



· Brausehalter:	SD24NM (AAZ305834)
· Wandhalterung:	SFT24NM (AAZ305862)
· Brausestangenwandhalter:	SFDN130DNM (AAZ306780)
· Befestigungssitz:	AGTI02NM (AAZ304271)
· Mutter für Befestigungssitz:	T3/4NM (AAZ305675)
· Brauseschlauch:	2475CNM (99Z302133)
· Regenbrause:	RK300NM (99Z305263)
· Brausestange für Regenbrauseset:	DN130DNM (AAZ303507)
· Temperaturbegrenzungsring:	ALT5 (261920)

Bemerkungen



ramonsoler.

→ rsramonsoler.com