

ramonsoler.

→ Ficha Técnica
Data Sheet
Fiche Technique
Technisches Datenblatt

Wc



**Monomando mural para WC Alexia oro cepillado, 110 mm con accesorios.
3645010C**

Colección: Wc	Acabado: Oro cepillado	Código: 36F305168
Ubicación: Baño	Categoría: Wc	

Características técnicas

- Cartucho cerámico Ø35 mm.
- Caudal a 3 bar: 26 l/min.
- Resistente al choque térmico y químico antilegionela.
- Garantía de 5 años en grifería y 3 años en complementos.
- Presión de uso entre 1-5 bar. Recomendada 3 bar.
- Resiste presiones estáticas igual o inferior a 10 bar y golpes de ariete de 25 bar.
- Nivel acústico a 3 bar: inferior a 20 dB.
- Prestaciones de confort a nivel de fidelidad, sensibilidad y constancia en la selección de la temperatura.
- Temperatura recomendada de agua caliente 55°C. Temperatura máxima de uso 65°C. Máximo 1h a 90°C.

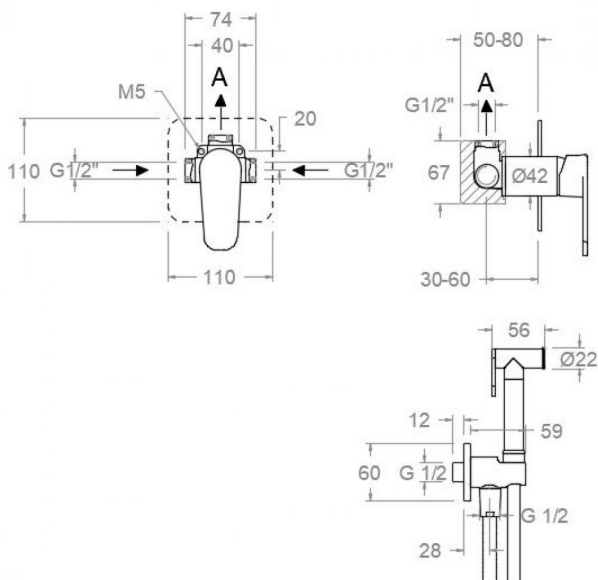
Ensayos

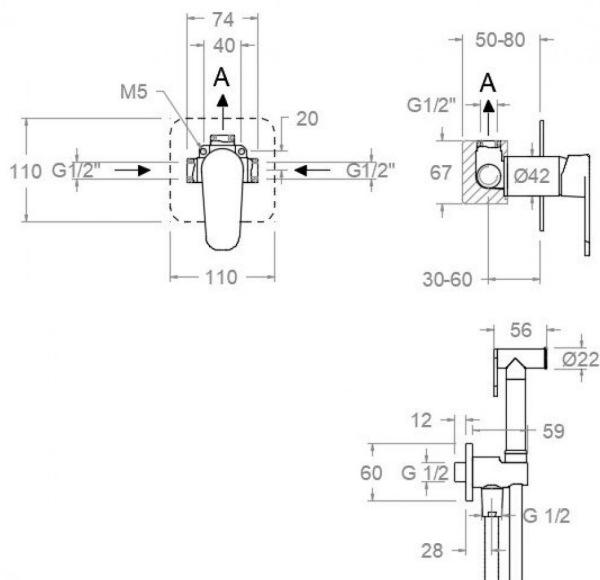
- Ensayos de estanquidad, caudal, comportamiento mecánico bajo presión, resistencia mecánica, dimensiones, acústica y corrosión, realizados según las exigencias de las Normas Europeas EN 817 y EN 248.

Composición y recambios

• Conjunto empotrado:	XX18010C (AAZ303106)
• Manecilla:	3600N-350C (36Z303032)
• Cobertor tuerca cartucho:	49800C (AAZ303180)
• Cartucho:	35100 (252204)
• Placa embellecedora:	KX10C (AAZ303053)
• Camisa empotrado:	CEMP35030C (AAZ304523)
• Ducha de mano:	95520C (99Z304160)
• Soporte de ducha:	37960C (99Z302358)
• Flexo de ducha:	1121COC (99Z302324)

Observaciones





364501 WC BRUSHED GOLD
(361801SOC+37960C+95520C+1121COC)
3645010C

Collection: Wc
Finish: Brushed gold
Code: 36F305168
Location: Bath
Category: Wc

Technical characteristics

- Ceramic cartridge Ø35 mm.
- Flow rate at 3 bar: 26 l/min.
- Thermal shock resistant and anti-Legionella chemical.
- Guarantee of 5 year for tapware and 3 years for accesories.
- Use pressure between 1-5 bar. Recomendated pressure 3 bar.
- Resists static pressure equal to or less than 10 bar and water hammer up to 25 bar.
- 3 bar acoustic level less than 20 dB.
- Comfort benefits of fidelity, sensibility and constancy in temperature selection.
- Recomendated temperature for hot water: 55°C. Maximum temperature of use: 65°C up to 1 hour at 90°C.

Tests

- Water tightness, flow rate, mechanical behavior under pressure, mechanical resistance, dimensional, acoustical and corrosion test according to european standards EN 817 and EN 248.

Composition and spare parts

- Concealed set: XX18010C (AAZ303106)
- Handle: 3600N-350C (36Z303032)
- Cartridge nut cover: 49800C (AAZ303180)
- Cartidge: 35100 (252204)
- Wall plate: KX10C (AAZ303053)
- Shirt concealed: CEMP35030C (AAZ304523)
- Hand shower: 95520C (99Z304160)
- Shower support: 37960C (99Z302358)
- Shower flexible hose: 1121COC (99Z302324)

Observations





**364501 WC OR BROSSÉ (361801SNOC+37960C+95520C+1121COC)
364501OC**

Collection: Wc
Fini: Or brossé
Code: 36F305168
Lieu: Bain
Catégorie: Wc

Caractéristiques techniques

- Cartouche céramique Ø35 mm.
- Débit à 3 bar: 26 l/min.
- Résistant au choc thermique et chimique anti-légionelle.
- Garantie de 5 ans en robinetterie et 3 ans en compléments.
- Pression d'utilisation entre 1-5 bar. Recommandée à 3 bar.
- Résiste pressions statiques égal ou inférieur à 10 bar et coups de bélier de 25 bar.
- Niveau acoustique à 3 bar: inférieur à 20 dB.
- Prestations de confort au niveau de fidélité, sensibilité et contance dans la sélection de la température.
- Température recommandée d'eau chaude 55°C. température maximum d'utilisation 65°C. maximum 1h à 90°C.

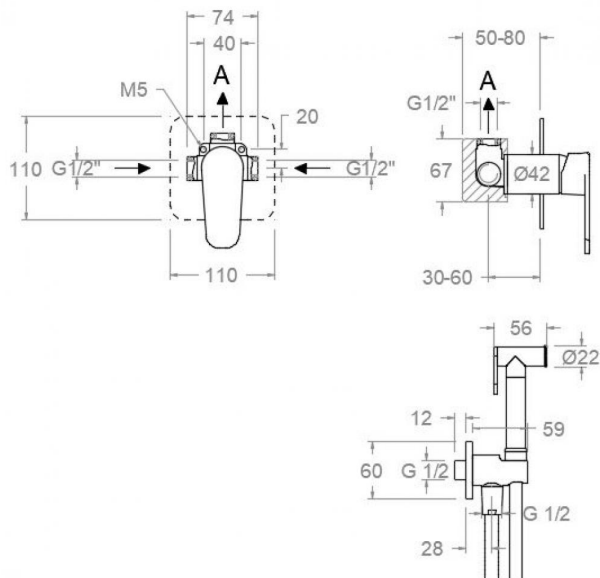
Essais

- Essais d'étanchéité, débit, comportement mécanique sous pression, résistance mécanique, dimentions, acoustique et corrosion, fait selon les exigences des Normes Européenne EN 817 et EN 248.

Composition et pièces de rechange

- Encastre set: XX1801OC (AAZ303106)
- Manette: 3600N-35OC (36Z303032)
- Écrou de fixation cartouche: 4980OC (AAZ303180)
- Cartouche: 35100 (252204)
- Plaque enjoliveur: KX1OC (AAZ303053)
- Chemise d'encastré: CEMP3503OC (AAZ304523)
- Douchette à main: 9552OC (99Z304160)
- Support de douche: 3796OC (99Z302358)
- Flexible de douche: 1121COC (99Z302324)

Observations





3645010C WC-SET GOLD GEBÜRSTET
(361801SNOC+37960C+95520C+1121COC) ALEXIA
3645010C

Sammlung: Wc
Ausführung: Gebürstete gold
Code: 36F305168
Standort: Wannenfüll
Kategorie: Wc

Technische eigenschaften

- Keramik-Kartusche Ø35mm.
- Durchfluss bei 3 bar: 26 l/min.
- Widerstandsfähigkeit bei Anti-Legionellen Temperaturschock.
- 5 Jahre Garantie auf Armaturen bei Herstellungsfehler und 3 Jahre auf Zubehör und Komponenten.
- Optimales Durchflussvolumen bei 3 bar. Wasserdruck zwischen 1 bis 5 bar.
- Druckdicht bei gleich oder unter 10 bar und Druckschläge bei 25 bar.
- Geräuschklasse I. Geräuschpegel bei 3 bar: unter 20 dB.
- Komfortleistungen von Sicherheit, Sensibilität und Konstanz bei der Temperatúrauswahl.
- Heißwassertemperatur-Empfehlung von 55°C. Maximale Temperatur 65°C. Maximal 1 Stunde bei 90°C.

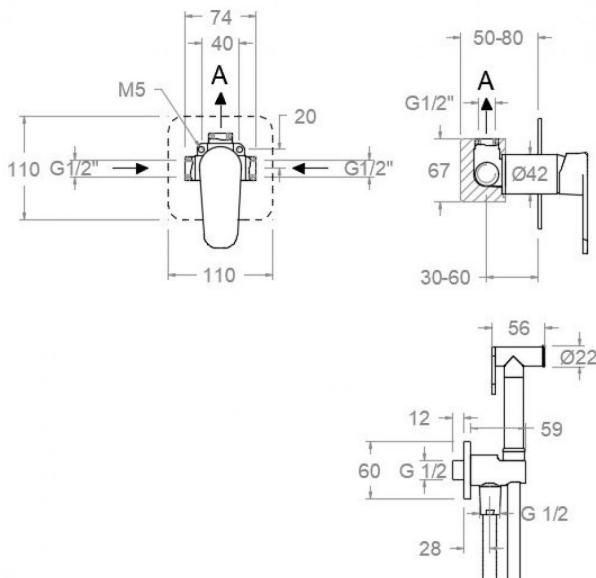
Qualitätsprüfung

- Dichtheits-, Durchfluss-, mechanisches Verhalten unter Druck, mechanische Widerstands-, Maß-, Geräusch- und Korrosionsprüfung, gemäß den europäischen Normen EN 817 und EN 248.

Ersatzteile-aufstellung

- Unterputz-Set: XX18010C (AAZ303106)
- Hebel: 3600N-350C (36Z303032)
- Kartuschenringblende: 49800C (AAZ303180)
- Kartusche: 35100 (252204)
- Zierblende : KX10C (AAZ303053)
- Abdeckhülse Unterputz-Einhebelmischer : f. CEMP35030C (AAZ304523)
- Handbrause: 95520C (99Z304160)
- Brausehalter: 37960C (99Z302358)
- Brauseschlauch: 1121COC (99Z302324)

Bemerkungen



ramonsoler.

→ rsramonsoler.com