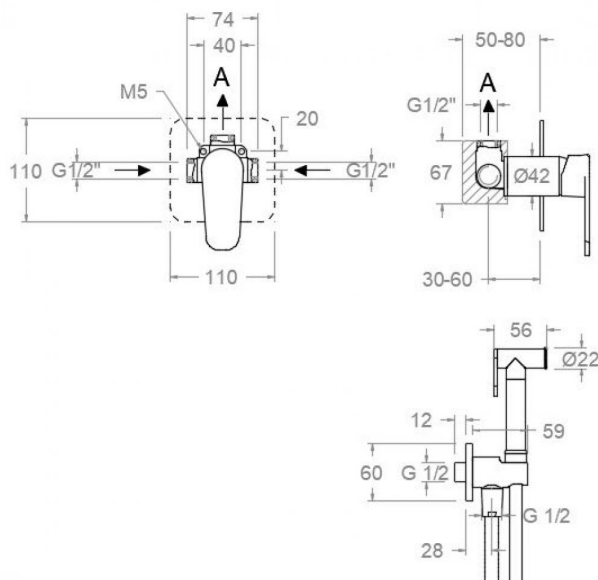


# ramonsoler.

→ Ficha Técnica  
Data Sheet  
Fiche Technique  
Technisches Datenblatt

Wc



## Monomando mural para WC Alexia, 110 mm con accesorios, cromado 364501

<b>Colección:</b> Wc	<b>Acabado:</b> Cromo	<b>Código:</b> 36F305165
<b>Ubicación:</b> Baño	<b>Categoría:</b> Wc	

### Características técnicas

- Cartucho cerámico Ø35 mm.
- Sistema de ahorro de agua S2 mediante la apertura de la manecilla en dos fases.
- Caudal a 3 bar: 12 l/min en la salida de ducha.
- Resistente al choque térmico y químico antilegionela.
- Garantía de 5 años en grifería y 3 años en complementos.
- Presión de uso entre 1-5 bar. Recomendada 3 bar.
- Resiste presiones estáticas igual o inferior a 10 bar y golpes de ariete de 25 bar.
- Nivel acústico a 3 bar: inferior a 20 dB.
- Prestaciones de confort a nivel de fidelidad, sensibilidad y constancia en la selección de la temperatura.
- Temperatura recomendada de agua caliente 55°C. Temperatura máxima de uso 65°C. Máximo 1h a 90°C.
- Superficie cromada: 15 micras de espesor de níquel, 0.3 micras de cromo.

### Ensayos

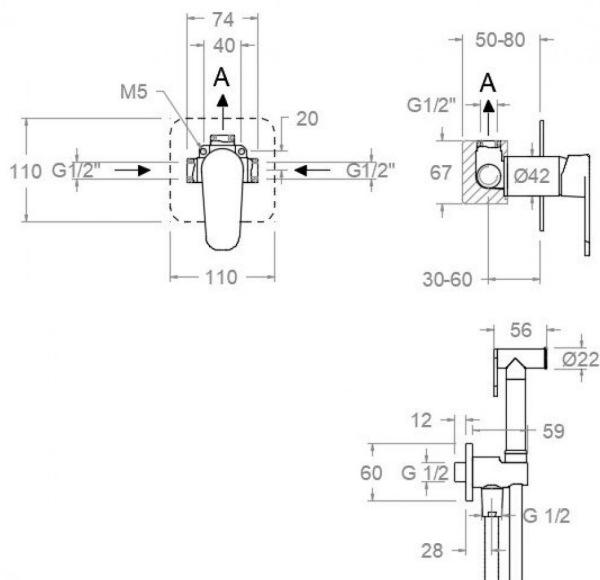
- Ensayos de estanquidad, caudal, comportamiento mecánico bajo presión, resistencia mecánica, dimensiones, acústica y corrosión, realizados según las exigencias de las Normas Europeas EN 817 y EN 248.

### Composición y recambios

• Manecilla :	3600N-35 (36Z300856)
• Cobertor tuerca cartucho :	4980 (252834)
• Cartucho :	35100 (252204)
• Placa embellecedora :	KX1 (36D300950)
• Camisa empotrado:	CEMP3503 (AAZ302079)
• Ducha de mano :	9552 (230037)
• Soporte de ducha :	3796 (227490)
• Flexo de ducha :	247903C (99Z307905)

### Observaciones





## 364501 WC CHROME (361801S+3796+9552+247903C) 364501

<b>Collection:</b> Wc	<b>Finish:</b> Chrome	<b>Code:</b> 36F305165
<b>Location:</b> Bath	<b>Category:</b> Wc	

### Technical characteristics

- Ceramic cartridge Ø35 mm.
- Water saving system S2 through the handle opening in two phases.
- Flow rate at 3 bar: 12 l/min through the shower outlet.
- Thermal shock resistant and anti-Legionella chemical.
- Guarantee of 5 year for tapware and 3 years for accesories.
- Use pressure between 1-5 bar. Recomendated pressure 3 bar.
- Resists static pressure equal to or less than 10 bar and water hammer up to 25 bar.
- 3 bar acoustic level less than 20 dB.
- Comfort benefits of fidelity, sensibility and constancy in temperature selection.
- Recomendated temperature for hot water: 55°C. Maximum temperature of use: 65°C up to 1 hour at 90°C.
- Chromed surface: 15 microns thick of nickel and 0.3 microns thick of chrome.

### Tests

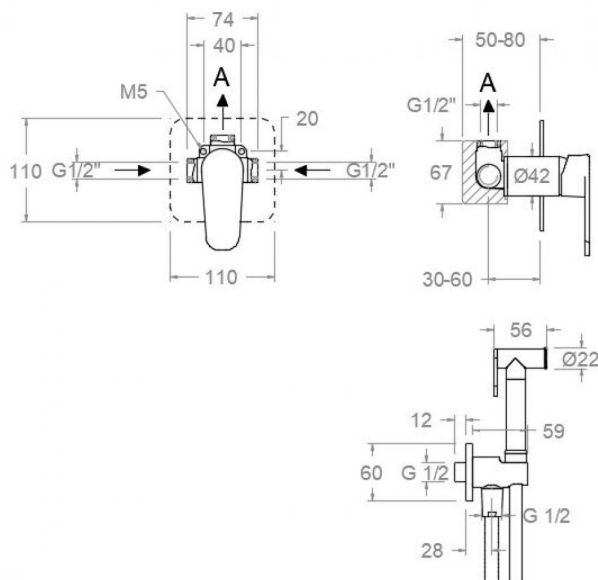
- Water tightness, flow rate, mechanical behavior under pressure, mechanical resistance, dimensional, acoustical and corrosion test according to european standards EN 817 and EN 248.

### Composition and spare parts

• Handle:	3600N-35 (36Z300856)
• Cartridge nut cover:	4980 (252834)
• Cartidge:	35100 (252204)
• Wall plate:	KX1 (36D300950)
• Shirt concealed:	CEMP3503 (AAZ302079)
• Hand shower:	9552 (230037)
• Shower support:	3796 (227490)
• Shower flexible hose:	247903C (99Z307905)

### Observations





## 364501 WC CHROMÉ (361801S+3796+9552+247903C) 364501

<b>Collection:</b>	<b>Fini:</b>	<b>Code:</b>
Wc	Chrome	36F305165
<b>Lieu:</b>	<b>Catégorie:</b>	
Bain	Wc	

### Caractéristiques techniques

- Cartouche céramique Ø35 mm.
- Système d'économie d'eau S2 à travers de l'ouverture de la manette en deux phases.
- Débit à 3 bar: 12 l/min en sortie de douche.
- Résistant au choc thermique et chimique anti-légionelle.
- Garantie de 5 ans en robinetterie et 3 ans en compléments.
- Pression d'utilisation entre 1-5 bar. Recommandée à 3 bar.
- Résiste pressions statiques égal ou inférieur à 10 bar et coups de bélier de 25 bar.
- Niveau acoustique à 3 bar: inférieur à 20 dB.
- Prestations de confort au niveau de fidélité, sensibilité et contance dans la sélection de la température.
- Température recommandée d'eau chaude 55°C. température maximum d'utilisation 65°C. maximum 1h à 90°C.
- Surface chromée: 15 microns d'épaisseur de nickel, 0,3 microns de chrome.

### Essais

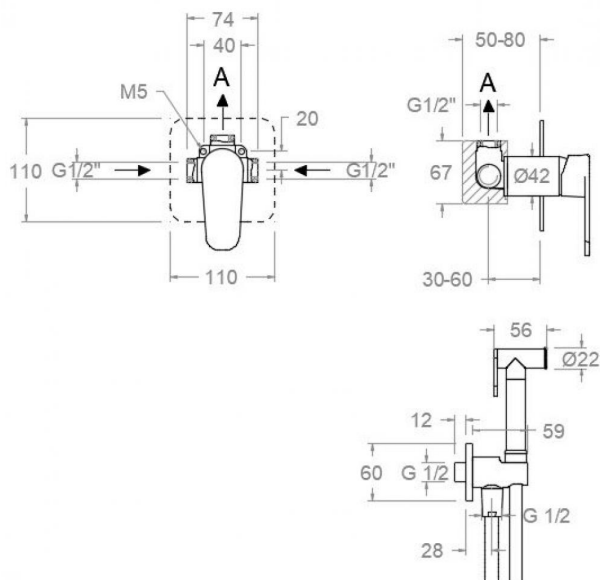
- Essais d'étanchéité, débit, comportement mécanique sous pression, résistance mécanique, dimentions, acoustique et corrosion, fait selon les exigences des Normes Européenne EN 817 et EN 248.

### Composition et pièces de rechange

• Manette:	3600N-35 (36Z300856)
• Écrou de fixation cartouche:	4980 (252834)
• Cartouche:	35100 (252204)
• Plaque enjoliveur:	KX1 (36D300950)
• Chemise d'encasté:	CEMP3503 (AAZ302079)
• Douchette à main:	9552 (230037)
• Support de douche:	3796 (227490)
• Flexible de douche:	247903C (99Z307905)

### Observations





## 364501 WC-SET CHROM (361801S+3796+9552+247903C) ALEXIA 364501

<b>Sammlung:</b> Wc	<b>Ausführung:</b> Chrom	<b>Code:</b> 36F305165
<b>Standort:</b> Wannenfüll	<b>Kategorie:</b> Wc	

### Technische eigenschaften

- Keramik-Kartusche Ø35mm.
- Wassereinsparung S2, Öffnung über einen Zwischenanschlag.
- Durchfluss bei 3 bar: 12 l/min Ausgang Dusche.
- Widerstandsfähigkeit bei Anti-Legionellen Temperaturschock.
- 5 Jahre Garantie auf Armaturen bei Herstellungsfehler und 3 Jahre auf Zubehör und Komponenten.
- Optimales Durchflussvolumen bei 3 bar. Wasserdruck zwischen 1 bis 5 bar.
- Druckdicht bei gleich oder unter 10 bar und Druckschläge bei 25 bar.
- Geräuschklasse I. Geräuschpegel bei 3 bar: unter 20 dB.
- Komfortleistungen von Sicherheit, Sensibilität und Konstanz bei der Temperatursauswahl.
- Heißwassertemperatur-Empfehlung von 55°C. Maximale Temperatur 65°C. Maximal 1 Stunde bei 90°C.
- Zweischichtverchromung: 15 Mikrometer Nickel, 0,3 Mikrometer Chrom.

### Qualitätsprüfung

- Dichtheits-, Durchfluss-, mechanisches Verhalten unter Druck, mechanische Widerstands-, Maß-, Geräusch- und Korrosionsprüfung, gemäß den europäischen Normen EN 817 und EN 248.

### Ersatzteile-aufstellung

• Hebel:	3600N-35 (36Z300856)
• Kartuschenringblende:	4980 (252834)
• Kartusche:	35100 (252204)
• Zierblende :	KX1 (36D300950)
• Abdeckhülse Unterputz-Einhebelmischer :	f.CEMP3503 (AAZ302079)
• Handbrause:	9552 (230037)
• Brausehalter:	3796 (227490)
• Brauseschlauch:	247903C (99Z307905)

### Bemerkungen



**ramonsoler.**

→ [rsramonsoler.com](https://rsramonsoler.com)