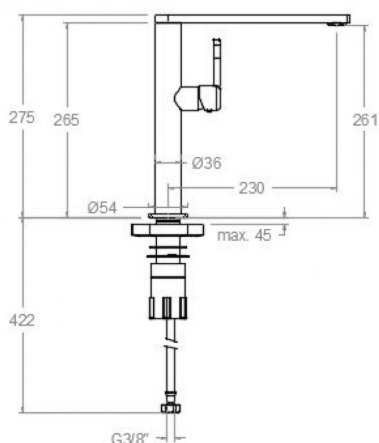


ramonsoler.

→ Ficha Técnica
Data Sheet
Fiche Technique
Technisches Datenblatt

Kitchen



Monomando de cocina con caño alto giratorio, cobre satinado 388401MACU

Colección: Kitchen	Acabado: Cobre	Código: 38E305119
Ubicación: Cocina	Categoría: Fregadero	

Características técnicas

- Cartucho cerámico Ø25 mm.
- Caudal a 3 bar: 9 l/min.
- Resistente al choque térmico y químico antilegionela.
- Garantía de 5 años en grifería y 3 años en complementos.
- Presión de uso entre 1-5 bar. Recomendada 3 bar.
- Resiste presiones estáticas igual o inferior a 10 bar y golpes de ariete de 25 bar.
- Nivel acústico a 3 bar: inferior a 20 dB.
- Prestaciones de confort a nivel de fidelidad, sensibilidad y constancia en la selección de la temperatura.
- Temperatura recomendada de agua caliente 55°C. Temperatura máxima de uso 65°C. Máximo 1h a 90°C.

Ensayos

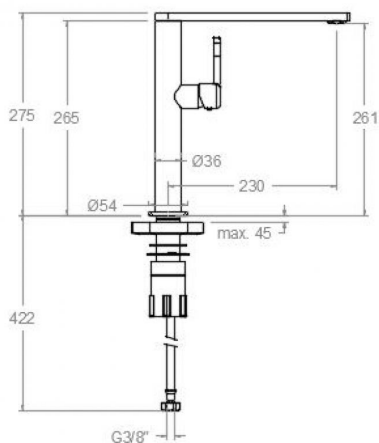
- Ensayos de estanquidad, caudal, comportamiento mecánico bajo presión, resistencia mecánica, dimensiones, acústica y corrosión, realizados según las exigencias de las Normas Europeas EN 817 y EN 248.

Composición y recambios

• Manecilla :	380002I-25CU (38Z304208)
• Cobertor tuerca cartucho :	4970CU (AAZ305714)
• Tuerca cartucho :	TSC256 (AAZ306246)
• Cartucho :	25001-2 (AAZ306240)
• Caño :	C388401CU (AAZ305713)
• Aireador :	1569CU (AAZ305723)
• Base :	383001CU (38Z305718)
• Bolsa de sujeción:	BMA (187080)
• Junta de base:	BJB01 (AAZ304485)
• Conexiones flexibles :	239 (AAZ301713)

Observaciones





388401MA COPPER CYLINDRICAL SINK MIXER FLAT SPOUT 388401MACU

Collection: Kitchen	Finish: Copper	Code: 38E305119
Location: Kitchen	Category: Kitchen sink	

Technical characteristics

- Ceramic cartridge Ø25 mm.
- Flow rate at 3 bar: 9 l/min.
- Thermal shock resistant and anti-Legionella chemical.
- Guarantee of 5 year for tapware and 3 years for accesories.
- Use pressure between 1-5 bar. Recomendated pressure 3 bar.
- Resists static pressure equal to or less than 10 bar and water hammer up to 25 bar.
- 3 bar acoustic level less than 20 dB.
- Comfort benefits of fidelity, sensibility and constancy in temperature selection.
- Recomendated temperature for hot water: 55°C. Maximum temperature of use: 65°C up to 1 hour at 90°C.

Tests

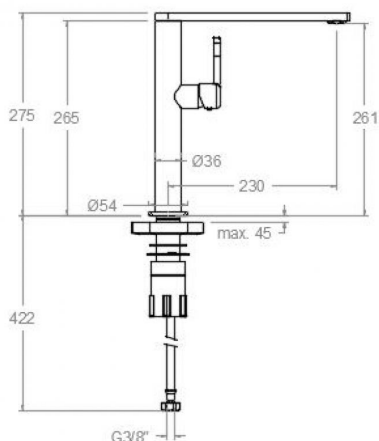
- Water tightness, flow rate, mechanical behavior under pressure, mechanical resistance, dimensional, acoustical and corrosion test according to european standards EN 817 and EN 248.

Composition and spare parts

• Handle:	380002I-25CU (38Z304208)
• Cartridge nut cover:	4970CU (AAZ305714)
• Cartridge nut:	TSC256 (AAZ306246)
• Cartidge:	25001-2 (AAZ306240)
• Spout:	C388401CU (AAZ305713)
• Aerator:	1569CU (AAZ305723)
• Base:	383001CU (38Z305718)
• Fixation bag:	BMA (187080)
• Base seal:	BJB01 (AAZ304485)
• Felxible hose:	239 (AAZ301713)

Observations





388401MA CUIVRE ÉVIER CYLINDRIQUE BEC PLAT 388401MACU

Collection: Kitchen	Fini: Cuivre	Code: 38E305119
Lieu: Cuisine	Catégorie: Evier	

Caractéristiques techniques

- Cartouche céramique Ø25 mm.
- Débit à 3 bar: 9 l/min.
- Résistant au choc thermique et chimique anti-légionelle.
- Garantie de 5 ans en robinetterie et 3 ans en compléments.
- Pression d'utilisation entre 1-5 bar. Recommandée à 3 bar.
- Résiste pressions statiques égal ou inférieur à 10 bar et coups de bélier de 25 bar.
- Niveau acoustique à 3 bar: inférieur à 20 dB.
- Prestations de confort au niveau de fidélité, sensibilité et contance dans la sélection de la température.
- Température recommandée d'eau chaude 55°C. température maximum d'utilisation 65°C. maximum 1h à 90°C.

Essais

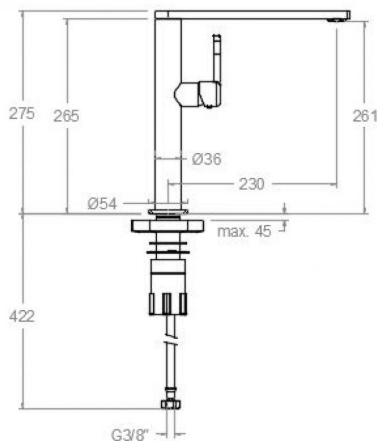
- Essais d'étanchéité, débit, comportement mécanique sous pression, résistance mécanique, dimensions, acoustique et corrosion, fait selon les exigences des Normes Européenne EN 817 et EN 248.

Composition et pièces de rechange

• Manette:	380002I-25CU (38Z304208)
• Écrou de fixation cartouche:	4970CU (AAZ305714)
• Écrou de cartouche:	TSC256 (AAZ306246)
• Cartouche:	25001-2 (AAZ306240)
• Bec:	C388401CU (AAZ305713)
• Aérateur:	1569CU (AAZ305723)
• Base:	383001CU (38Z305718)
• Sac de fixation:	BMA (187080)
• Joint de base:	BJB01 (AAZ304485)
• Connexions flexibles:	239 (AAZ301713)

Observations





388401MACU SPÜLTISCH KUPFER AUSLAUF SCHWENKBAR 388401MACU

Sammlung: Kitchen	Ausführung: Kupfer	Code: 38E305119
Standort: Küche	Kategorie: Spültisch	

Technische eigenschaften

- Keramik-Kartusche Ø25mm.
- Durchfluss bei 3 bar: 9 l/min.
- Widerstandsfähigkeit bei Anti-Legionellen Temperaturschock.
- 5 Jahre Garantie auf Armaturen bei Herstellungsfehler und 3 Jahre auf Zubehör und Komponenten.
- Optimales Durchflussvolumen bei 3 bar. Wasserdruck zwischen 1 bis 5 bar.
- Druckdicht bei gleich oder unter 10 bar und Druckschläge bei 25 bar.
- Geräuschkategorie I. Geräuschpegel bei 3 bar: unter 20 dB.
- Komfortleistungen von Sicherheit, Sensibilität und Konstanz bei der Temperatureinstellung.
- Heißwassertemperatur-Empfehlung von 55°C. Maximale Temperatur 65°C. Maximal 1 Stunde bei 90°C.

Qualitätsprüfung

- Dichtheits-, Durchfluss-, mechanisches Verhalten unter Druck, mechanische Widerstands-, Maß-, Geräusch- und Korrosionsprüfung, gemäß den europäischen Normen EN 817 und EN 248.

Ersatzteile-aufstellung

• Hebel:	380002I-25CU (38Z304208)
• Kartuschenringblende:	4970CU (AAZ305714)
• Kartuschenmutter:	TSC256 (AAZ306246)
• Kartusche:	25001-2 (AAZ306240)
• Auslauf:	C388401CU (AAZ305713)
• Luftsprudler :	1569CU (AAZ305723)
• Sockel:	383001CU (38Z305718)
• Befestigungstasche:	BMA (187080)
• Dichtring für Sockel:	BJB01 (AAZ304485)
• Verbindungsschlauch:	239 (AAZ301713)

Bemerkungen



ramonsoler.

→ rsramonsoler.com