

ramonsoler.

→ Ficha Técnica
Data Sheet
Fiche Technique
Technisches Datenblatt



Barra de ducha Kuatro metálica, cuadrada de 70cm, con teleducha de metal y flexo, cromada
477302MR

Colección:	Acabado:	Código:
	Cromo	99H305015
Ubicación:	Categoría:	
Baño	Ducha	

Características técnicas

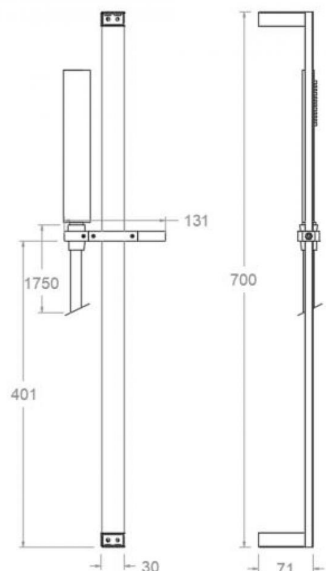
- Garantía de 3 años en complementos.
- Superficie cromada: 15 micras de espesor de níquel, 0.3 micras de cromo.

Ensayos

- Ensayos de corrosión según las exigencias de la Norma Europea EN 248.

Composición y recambios

- Flexo de ducha : 2471C (99Z305989)
- Ducha de mano : 4716MR (99Z305011)
- Soporte de ducha : SD477302 (AAZ302734)
- Barra de ducha: 477302S (99Z302192)
- Soporte de pared: SP477302 (AAZ302733)





Kuarto metal shower bar, 70cm square, with metal hand shower and hose, chrome
477302MR

Collection:	Finish:	Code:
Bath	Chrome	99H305015
Location:	Category:	
Bath	Shower	

Technical characteristics

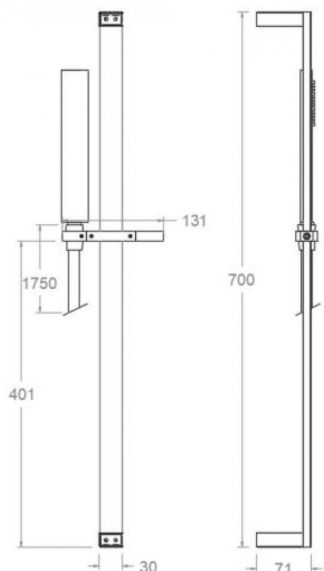
- Guarantee of 3 years for accessories.
- Chromed surface: 15 microns thick of nickel and 0.3 microns thick of chrome.

Tests

- Corrosion test according to european standard EN 248.

Composition and spare parts

- Shower flexible hose: 2471C (99Z305989)
- Hand shower: 4716MR (99Z305011)
- Shower support: SD477302 (AAZ302734)
- Shower bar: 477302S (99Z302192)
- Wall bracket: SP477302 (AAZ302733)





477302 MR CHROMÉ (477302S+4716MR+2471C) 477302MR

Collection:	Fini:	Code:
	Chrome	99H305015
Lieu:	Catégorie:	
Bain	Douche	

Caractéristiques techniques

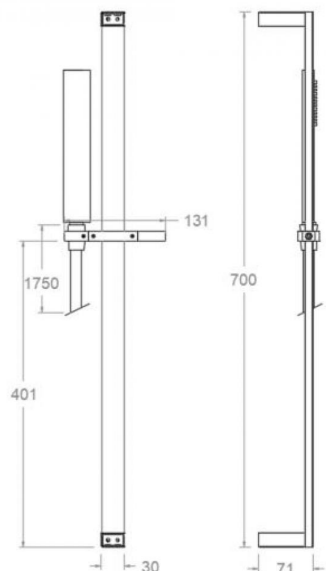
- Garantie de 3 ans en compléments.
- Surface chromée: 15 microns d'épaisseur de nickel, 0.3 microns de chrome.

Essais

- Essais de corrosion selon les exigences de la Norme Européenne EN 248.

Composition et pièces de rechange

- Flexible de douche: 2471C (99Z305989)
- Douchette à main: 4716MR (99Z305011)
- Support de douche: SD477302 (AAZ302734)
- Barre de douche: 477302S (99Z302192)
- Support mural: SP477302 (AAZ302733)





Brausestangenset Kuarto chrom: Brausestange eckig 70cm (Metall), Stabhandbrause eckig (Metall), Kunststoff-Brauseschlauch
477302MR

Sammlung:	Ausführung:	Code:
	Chrom	99H305015
Standort:	Kategorie:	
Wannenfüll	Brausebatterie	

Technische eigenschaften

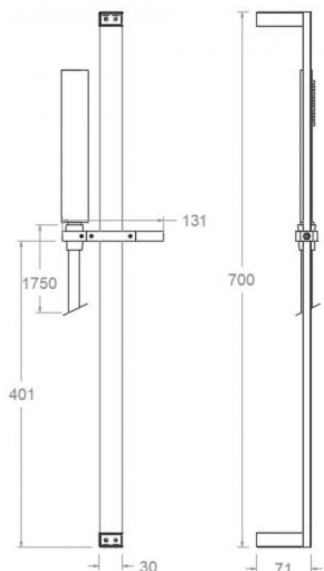
- 3 Jahre Garantie auf Zubehör und Komponenten.
- Zweischichtverchromung: 15 Mikrometer Nickel, 0,3 Mikrometer Chrom.

Qualitätsprüfung

- Korrosionsprüfung gemäß europäischer Norm EN 248.

Ersatzteile-aufstellung

- Brauseschlauch: 2471C (99Z305989)
- Handbrause: 4716MR (99Z305011)
- Brausehalter: SD477302 (AAZ302734)
- Brausestange: 477302S (99Z302192)
- Wandhalterung: SP477302 (AAZ302733)



ramonsoler.

→ rsramonsoler.com