

ramonsoler.

→ Ficha Técnica
Data Sheet
Fiche Technique
Technisches Datenblatt

Accesorios



Ducha de mano rectangular con 1 funcion de ABS, cromada 4716PR

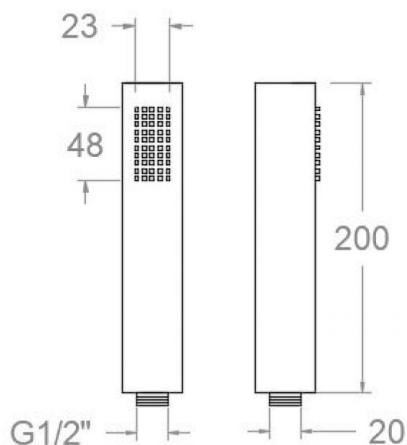
| | | |
|---------------------------------|----------------------------|-----------------------------|
| Colección: Accesorios | Acabado: Cromo | Código: 99Z305013 |
| Ubicación: Baño | Categoría: Ducha | |

Características técnicas

- Garantía de 3 años en complementos.
- Superficie cromada: 15 micras de espesor de níquel, 0.3 micras de cromo.

Ensayos

- Ensayos de estanquidad, flexión torsión, dispersión del chorro, resistencia mecánica, caudal y corrosión, según las exigencias de las Normas Europeas EN 1112 y EN 248.



**Rectangular hand shower ABS with 1 jet, chrome
4716PR**

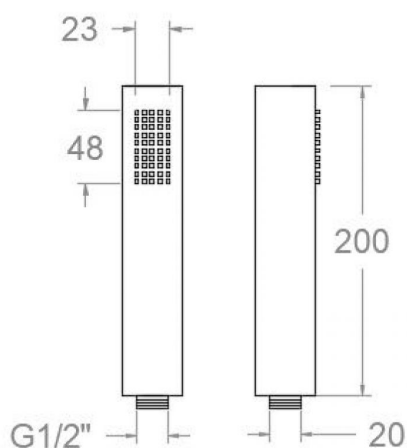
| | | |
|-----------------------------------|----------------------------|---------------------------|
| Collection: Accessories | Finish: Chrome | Code: 99Z305013 |
| Location: Bath | Category: Shower | |

Technical characteristics

- Guarantee of 3 years for accessories.
- Chromed surface: 15 microns thick of nickel and 0.3 microns thick of chrome.

Tests

- Water tightness, flexion and torsion, outlet dispersion, mechanical resistance, flow rate and corrosion test according to european standards EN 1112 and EN 248.



**4716 PR CHROMÉ DOUCHE RECTANGULAIRE ABS
4716PR**

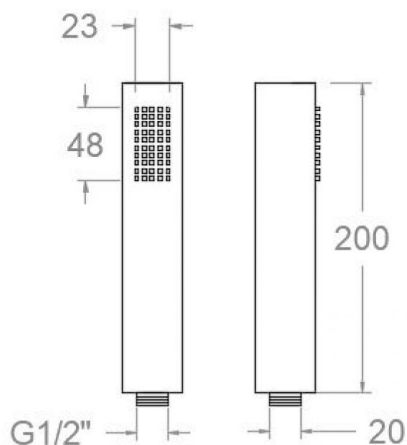
| | | |
|-----------------------------------|-----------------------------|---------------------------|
| Collection: Accessoires | Fini: Chrome | Code: 99Z305013 |
| Lieu: Bain | Catégorie: Douche | |

Caractéristiques techniques

- Garantie de 3 ans en compléments.
- Surface chromée: 15 microns d'épaisseur de nickel, 0.3 microns de chrome.

Essais

- Essais d'étanchéité, flexion de torsion, dispersion de jet, résistance mécanique, débit et corrosion, selon les exigences des Normes Européenne EN 1112 et EN 248.





4716 PR HANDBRAUSE ABS CHROM ANTIKALKSYSTEM 4716PR

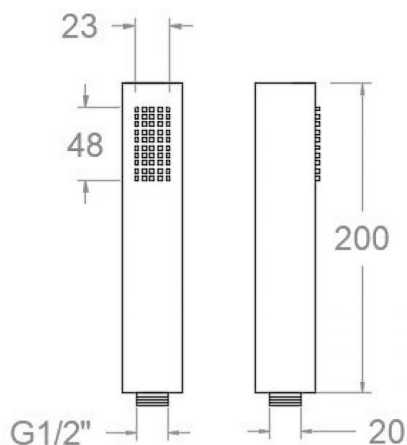
| | | |
|--------------------------------|-------------------------------------|---------------------------|
| Sammlung: Zubehör | Ausführung: Chrom | Code: 99Z305013 |
| Standort: Wannenfüll | Kategorie: Brausebatterie | |

Technische eigenschaften

- 3 Jahre Garantie auf Zubehör und Komponenten.
- Zweischichtverchromung: 15 Mikrometer Nickel, 0,3 Mikrometer Chrom.

Qualitätsprüfung

- Dichtheits-, Biegungs-, Torsions-, Wasserstrahl-, mechanisches Verhalten unter Druck, Durchfluss- und Korrosionsprüfung, gemäß den europäischen Normen EN 1112 und EN 248.



ramonsoler.

→ rsramonsoler.com