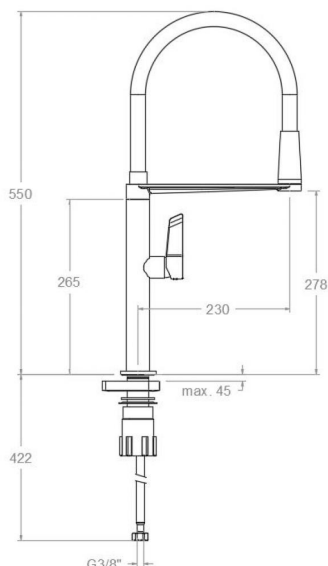


ramonsoler.

→ Ficha Técnica
Data Sheet
Fiche Technique
Technisches Datenblatt

Kitchen



RSM388801MCNM NEGRO MATE CONEX. FLEX. 1/2" FREG. CILINDRICO CAÑO FLEXIBLE
RSM388801MCNM

Colección: Kitchen	Acabado: Negro mate	Código: 38E305009
Ubicación: Cocina	Categoría: Fregadero	

Características técnicas

- Cartucho cerámico Ø25 mm.
- Caudal a 3 bar: 8 l/min.
- Resistente al choque térmico y químico antilegionela.
- Garantía de 5 años en grifería y 3 años en complementos.
- Presión de uso entre 1-5 bar. Recomendada 3 bar.
- Resiste presiones estáticas igual o inferior a 10 bar y golpes de ariete de 25 bar.
- Nivel acústico a 3 bar: inferior a 20 dB.
- Prestaciones de confort a nivel de fidelidad, sensibilidad y constancia en la selección de la temperatura.
- Temperatura recomendada de agua caliente 55°C. Temperatura máxima de uso 65°C. Máximo 1h a 90°C.

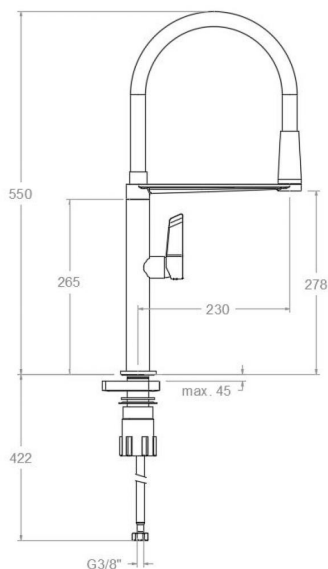
Ensayos

- Ensayos de estanquidad, caudal, comportamiento mecánico bajo presión, resistencia mecánica, dimensiones, acústica y corrosión, realizados según las exigencias de las Normas Europeas EN 817 y EN 248.

Composición y recambios

• Manecilla :	380001I-25NM (38Z303487)
• Cobertor tuerca cartucho :	4970NM (AAZ305664)
• Tuerca cartucho :	TSC256 (AAZ306246)
• Cartucho :	25001-2 (AAZ306240)
• Caño :	F3868-88 (AAZ303941)
• Ducha de mano :	DC3888NM (AAZ303947)
• Brazo soporte:	BSC3888NM (AAZ303949)
• Base :	383001NM (38Z305716)
• Base de refuerzo :	BRF02 (AAZ304483)
• Bolsa de accesorios :	BAC38 (AAZ303940)
• Conexiones flexibles :	239R (AAZ301712)
• Cola Roscada:	CRF320 (AAZ304358)





RSM388801MC BLACK MATTE FLEX. CONNE. 1/2 SINK CYLINDRICAL SPOUT FLEXIBLE
RSM388801MCNM

Collection: Kitchen
Finish: Black matte
Code: 38E305009
Location: Kitchen
Category: Kitchen sink

Technical characteristics

- Ceramic cartridge Ø25 mm.
- Flow rate at 3 bar: 8 l/min.
- Thermal shock resistant and anti-Legionella chemical.
- Guarantee of 5 year for tapware and 3 years for accesories.
- Use pressure between 1-5 bar. Recomendated pressure 3 bar.
- Resists static pressure equal to or less than 10 bar and water hammer up to 25 bar.
- 3 bar acoustic level less than 20 dB.
- Comfort benefits of fidelity, sensibility and constancy in temperature selection.
- Recomendated temperature for hot water: 55°C. Maximum temperature of use: 65°C up to 1 hour at 90°C.

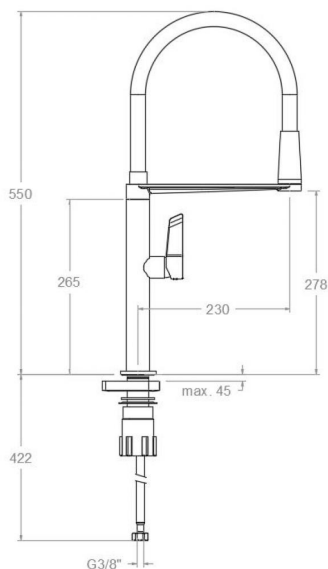
Tests

- Water tightness, flow rate, mechanical behavior under pressure, mechanical resistance, dimensional, acoustical and corrosion test according to european standards EN 817 and EN 248.

Composition and spare parts

- Handle: 380001I-25NM (38Z303487)
- Cartridge nut cover: 4970NM (AAZ305664)
- Cartridge nut: TSC256 (AAZ306246)
- Cartidge: 25001-2 (AAZ306240)
- Spout: F3868-88 (AAZ303941)
- Hand shower: DC3888NM (AAZ303947)
- Support arm: BSC3888NM (AAZ303949)
- Base: 383001NM (38Z305716)
- Reinforcement base: BRF02 (AAZ304483)
- Accesory bag: BAC38 (AAZ303940)
- Felxible hose: 239R (AAZ301712)
- Threaded tube: CRF320 (AAZ304358)





RSM388801MC NOIR MAT CONNE. FLEX. 1/2 ÉVIER CILINDRIQUE
BEC FLEXIBLE RSM388801MC NOIR MAT CONNE. FLEX. 1/2 ÉVIER
CILINDRIQUE BEC FLEXIBLE

RSM388801MCNM

Collection:	Fini:	Code:
Kitchen	Noir mat	38E305009
Lieu:	Catégorie:	
Cuisine	Evier	

Caractéristiques techniques

- Cartouche céramique Ø25 mm.
- Débit à 3 bar: 8 l/min.
- Résistant au choc thermique et chimique anti-légionelle.
- Garantie de 5 ans en robinetterie et 3 ans en compléments.
- Pression d'utilisation entre 1-5 bar. Recommandée à 3 bar.
- Résiste pressions statiques égal ou inférieur à 10 bar et coups de bélier de 25 bar.
- Niveau acoustique à 3 bar: inférieur à 20 dB.
- Prestations de confort au niveau de fidélité, sensibilité et constance dans la sélection de la température.
- Température recommandée d'eau chaude 55°C. température maximum d'utilisation 65°C. maximum 1h à 90°C.

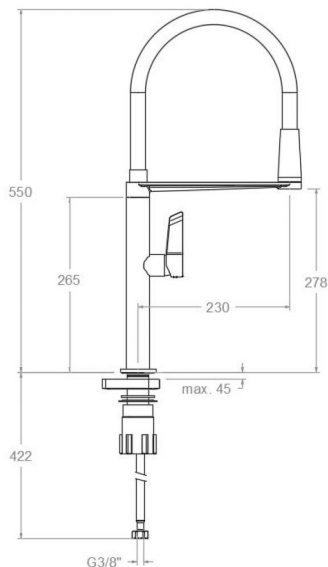
Essais

- Essais d'étanchéité, débit, comportement mécanique sous pression, résistance mécanique, dimensions, acoustique et corrosion, fait selon les exigences des Normes Européenne EN 817 et EN 248.

Composition et pièces de rechange

- | | |
|--------------------------------|--------------------------|
| • Manette: | 380001I-25NM (38Z303487) |
| • Écrou de fixation cartouche: | 4970NM (AAZ305664) |
| • Écrou de cartouche: | TSC256 (AAZ306246) |
| • Cartouche: | 25001-2 (AAZ306240) |
| • Bec: | F3868-88 (AAZ303941) |
| • Douchette à main: | DC3888NM (AAZ303947) |
| • Bras de support: | BSC3888NM (AAZ303949) |
| • Base: | 383001NM (38Z305716) |
| • Base de renford: | BRF02 (AAZ304483) |
| • Sachet d'accessoires: | BAC38 (AAZ303940) |
| • Connexions flexibles: | 239R (AAZ301712) |
| • Queue filetée: | CRF320 (AAZ304358) |





RSM388801MCNM FLEX. EDELS. 1/2 SPÜLTISCHBATTERIE MIT SCHWENKBAREM AUSLAUF SCHWARZ MATT
RSM388801MCNM

Sammlung: Kitchen	Ausführung: Matte schwarz	Code: 38E305009
Standort: Küche	Kategorie: Spültisch	

Technische eigenschaften

- Keramik-Kartusche Ø25mm.
- Durchfluss bei 3 bar: 8 l/min.
- Widerstandsfähigkeit bei Anti-Legionellen Temperaturschock.
- 5 Jahre Garantie auf Armaturen bei Herstellungsfehler und 3 Jahre auf Zubehör und Komponenten.
- Optimales Durchflussvolumen bei 3 bar. Wasserdruck zwischen 1 bis 5 bar.
- Druckdicht bei gleich oder unter 10 bar und Druckschläge bei 25 bar.
- Geräuschklasse I. Geräuschpegel bei 3 bar: unter 20 dB.
- Komfortleistungen von Sicherheit, Sensibilität und Konstanz bei der Temperatúrauswahl.
- Heißwassertemperatur-Empfehlung von 55°C. Maximale Temperatur 65°C. Maximal 1 Stunde bei 90°C.

Qualitätsprüfung

- Dichtheits-, Durchfluss-, mechanisches Verhalten unter Druck, mechanische Widerstands-, Maß-, Geräusch- und Korrosionsprüfung, gemäß den europäischen Normen EN 817 und EN 248.

Ersatzteile-aufstellung

- | | |
|----------------------------|--------------------------|
| • Hebel: | 380001I-25NM (38Z303487) |
| • Kartuschenringblende: | 4970NM (AAZ305664) |
| • Kartuschenmutter: | TSC256 (AAZ306246) |
| • Kartusche: | 25001-2 (AAZ306240) |
| • Auslauf: | F3868-88 (AAZ303941) |
| • Handbrause: | DC3888NM (AAZ303947) |
| • Stützarm: | BSC3888NM (AAZ303949) |
| • Sockel: | 383001NM (38Z305716) |
| • Verstärkungsockel: | BRF02 (AAZ304483) |
| • Montageset: | BAC38 (AAZ303940) |
| • Verbindungsschlauch: | 239R (AAZ301712) |
| • Gewinderohr befestigung: | CRF320 (AAZ304358) |



ramonsoler.

→ rsramonsoler.com