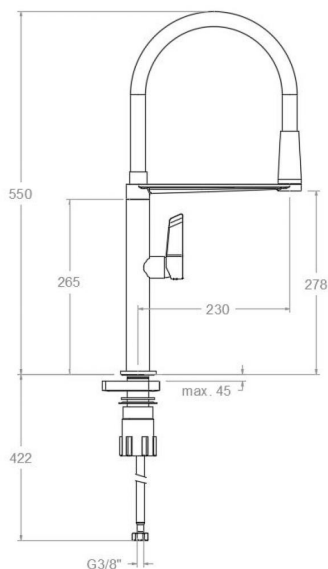


# ramonsoler.

→ Ficha Técnica  
Data Sheet  
Fiche Technique  
Technisches Datenblatt

Kitchen



RSM388801MC CROMO CONEX. FLEX. 1/2" FREG. CILINDRICO CAÑO FLEXIBLE  
RSM388801MC

<b>Colección:</b> Kitchen	<b>Acabado:</b> Cromo	<b>Código:</b> 38E305008
<b>Ubicación:</b> Cocina	<b>Categoría:</b> Fregadero	

## Características técnicas

- Cartucho cerámico Ø25 mm.
- Caudal a 3 bar: 8 l/min.
- Resistente al choque térmico y químico antilegionela.
- Garantía de 5 años en grifería y 3 años en complementos.
- Presión de uso entre 1-5 bar. Recomendada 3 bar.
- Resiste presiones estáticas igual o inferior a 10 bar y golpes de ariete de 25 bar.
- Nivel acústico a 3 bar: inferior a 20 dB.
- Prestaciones de confort a nivel de fidelidad, sensibilidad y constancia en la selección de la temperatura.
- Temperatura recomendada de agua caliente 55°C. Temperatura máxima de uso 65°C. Máximo 1h a 90°C.
- Superficie cromada: 15 micras de espesor de níquel, 0.3 micras de cromo.

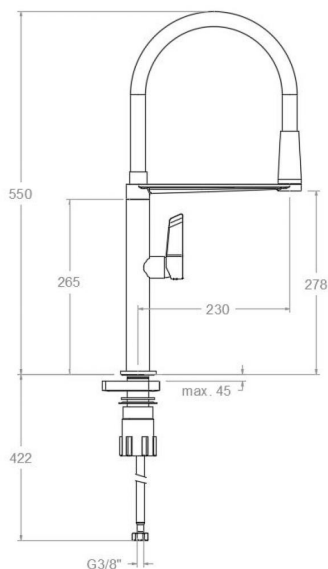
## Ensayos

- Ensayos de estanquidad, caudal, comportamiento mecánico bajo presión, resistencia mecánica, dimensiones, acústica y corrosión, realizados según las exigencias de las Normas Europeas EN 817 y EN 248.

## Composición y recambios

- |                              |                        |
|------------------------------|------------------------|
| • Manecilla :                | 380001I-25 (38Z303485) |
| • Cobertor tuerca cartucho : | 4970 (252843)          |
| • Tuerca cartucho :          | TSC256 (AAZ306246)     |
| • Cartucho :                 | 25001-2 (AAZ306240)    |
| • Caño :                     | F3868-88 (AAZ303941)   |
| • Ducha de mano :            | DC3888 (AAZ303942)     |
| • Brazo soporte:             | BSC3888 (AAZ303944)    |
| • Base :                     | 383001 (38Z305715)     |
| • Base de refuerzo :         | BRF02 (AAZ304483)      |
| • Bolsa de accesorios :      | BAC38 (AAZ303940)      |
| • Conexiones flexibles :     | 239R (AAZ301712)       |
| • Cola Roscada:              | CRF320 (AAZ304358)     |





**RSM388801MC CHROME FLEX. CONNE. 1/2 SINK CYLINDRICAL SPOUT FLEXIBLE**  
**RSM388801MC**

<b>Collection:</b> Kitchen	<b>Finish:</b> Chrome	<b>Code:</b> 38E305008
<b>Location:</b> Kitchen	<b>Category:</b> Kitchen sink	

## Technical characteristics

- Ceramic cartridge Ø25 mm.
- Flow rate at 3 bar: 8 l/min.
- Thermal shock resistant and anti-Legionella chemical.
- Guarantee of 5 year for tapware and 3 years for accesories.
- Use pressure between 1-5 bar. Recomendated pressure 3 bar.
- Resists static pressure equal to or less than 10 bar and water hammer up to 25 bar.
- 3 bar acoustic level less than 20 dB.
- Comfort benefits of fidelity, sensibility and constancy in temperature selection.
- Recomendated temperature for hot water: 55°C. Maximum temperature of use: 65°C up to 1 hour at 90°C.
- Chromed surface: 15 microns thick of nickel and 0.3 microns thick of chrome.

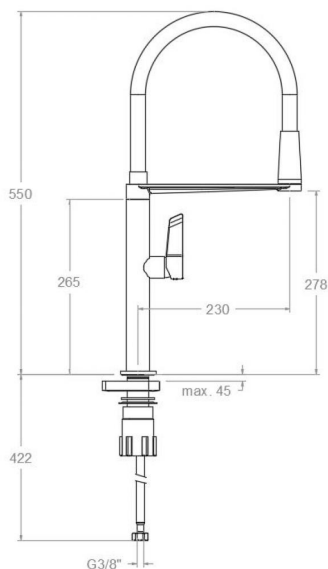
## Tests

- Water tightness, flow rate, mechanical behavior under pressure, mechanical resistance, dimensional, acoustical and corrosion test according to european standards EN 817 and EN 248.

## Composition and spare parts

- |                        |                        |
|------------------------|------------------------|
| • Handle:              | 380001I-25 (38Z303485) |
| • Cartridge nut cover: | 4970 (252843)          |
| • Cartridge nut:       | TSC256 (AAZ306246)     |
| • Cartidge:            | 25001-2 (AAZ306240)    |
| • Spout:               | F3868-88 (AAZ303941)   |
| • Hand shower:         | DC3888 (AAZ303942)     |
| • Support arm:         | BSC3888 (AAZ303944)    |
| • Base:                | 383001 (38Z305715)     |
| • Reinforcement base:  | BRF02 (AAZ304483)      |
| • Accesory bag:        | BAC38 (AAZ303940)      |
| • Felxible hose:       | 239R (AAZ301712)       |
| • Threaded tube:       | CRF320 (AAZ304358)     |





**RSM388801MC CHROME CONNE. FLEX. 1/2 ÉVIER CILINDRIQUE BEC FLEXIBLE**  
**RSM388801MC**

<b>Collection:</b> Kitchen	<b>Fini:</b> Chrome	<b>Code:</b> 38E305008
<b>Lieu:</b> Cuisine	<b>Catégorie:</b> Evier	

### Caractéristiques techniques

- Cartouche céramique Ø25 mm.
- Débit à 3 bar: 8 l/min.
- Résistant au choc thermique et chimique anti-légionelle.
- Garantie de 5 ans en robinetterie et 3 ans en compléments.
- Pression d'utilisation entre 1-5 bar. Recommandée à 3 bar.
- Résiste pressions statiques égal ou inférieur à 10 bar et coups de bélier de 25 bar.
- Niveau acoustique à 3 bar: inférieur à 20 dB.
- Prestations de confort au niveau de fidélité, sensibilité et contance dans la sélection de la température.
- Température recommandée d'eau chaude 55°C. température maximum d'utilisation 65°C. maximum 1h à 90°C.
- Surface chromée: 15 microns d'épaisseur de nickel, 0,3 microns de chrome.

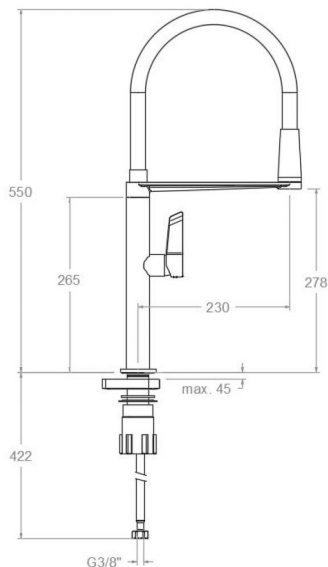
### Essais

- Essais d'étanchéité, débit, comportement mécanique sous pression, résistance mécanique, dimentions, acoustique et corrosion, fait selon les exigences des Normes Européenne EN 817 et EN 248.

### Composition et pièces de rechange

• Manette:	380001I-25 (38Z303485)
• Écrou de fixation cartouche:	4970 (252843)
• Écrou de cartouche:	TSC256 (AAZ306246)
• Cartouche:	25001-2 (AAZ306240)
• Bec:	F3868-88 (AAZ303941)
• Douchette à main:	DC3888 (AAZ303942)
• Bras de support:	BSC3888 (AAZ303944)
• Base:	383001 (38Z305715)
• Base de renford:	BRF02 (AAZ304483)
• Sachet d'accessoires:	BAC38 (AAZ303940)
• Connexions flexibles:	239R (AAZ301712)
• Queue fileté:	CRF320 (AAZ304358)





**RSM388801MC FLEX. EDELS. 1/2 SPÜLTISCHBATTERIE MIT SCHWENKBAREM AUSLAUF CHROM  
RSM388801MC**

<b>Sammlung:</b> Kitchen	<b>Ausführung:</b> Chrom	<b>Code:</b> 38E305008
<b>Standort:</b> Küche	<b>Kategorie:</b> Spültisch	

### Technische eigenschaften

- Keramik-Kartusche Ø25mm.
- Durchfluss bei 3 bar: 8 l/min.
- Widerstandsfähigkeit bei Anti-Legionellen Temperaturschock.
- 5 Jahre Garantie auf Armaturen bei Herstellungsfehler und 3 Jahre auf Zubehör und Komponenten.
- Optimales Durchflussvolumen bei 3 bar. Wasserdruck zwischen 1 bis 5 bar.
- Druckdicht bei gleich oder unter 10 bar und Druckschläge bei 25 bar.
- Geräuschklasse I. Geräuschpegel bei 3 bar: unter 20 dB.
- Komfortleistungen von Sicherheit, Sensibilität und Konstanz bei der Temperatúrauswahl.
- Heißwassertemperatur-Empfehlung von 55°C. Maximale Temperatur 65°C. Maximal 1 Stunde bei 90°C.
- Zweischichtverchromung: 15 Mikrometer Nickel, 0,3 Mikrometer Chrom.

### Qualitätsprüfung

- Dichtheits-, Durchfluss-, mechanisches Verhalten unter Druck, mechanische Widerstands-, Maß-, Geräusch- und Korrosionsprüfung, gemäß den europäischen Normen EN 817 und EN 248.

### Ersatzteile-aufstellung

· Hebel:	380001I-25 (38Z303485)
· Kartuschenringblende:	4970 (252843)
· Kartuschenmutter:	TSC256 (AAZ306246)
· Kartusche:	25001-2 (AAZ306240)
· Auslauf:	F3868-88 (AAZ303941)
· Handbrause:	DC3888 (AAZ303942)
· Stützzarm:	BSC3888 (AAZ303944)
· Sockel:	383001 (38Z305715)
· Verstärkungsockel:	BRF02 (AAZ304483)
· Montageset:	BAC38 (AAZ303940)
· Verbindungsschlauch:	239R (AAZ301712)
· Gewinderohr befestigung:	CRF320 (AAZ304358)



**ramonsoler.**

→ [rsramonsoler.com](https://rsramonsoler.com)