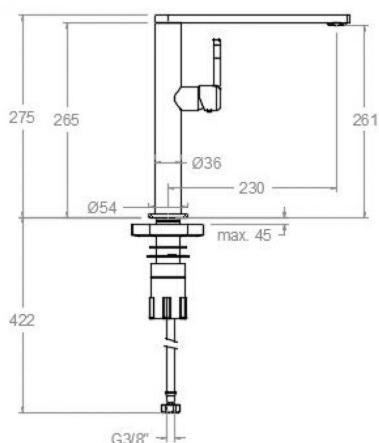


ramonsoler.

→ Ficha Técnica
Data Sheet
Fiche Technique
Technisches Datenblatt

Kitchen



RSM388401MCNM NEGRO MATE CONEX. FLEX. 1/2" FREG. CILINDRICO CAÑO PLANO
RSM388401MCNM

Colección: Kitchen	Acabado: Negro mate	Código: 38E305006
Ubicación: Cocina	Categoría: Fregadero	

Características técnicas

- Cartucho cerámico Ø25 mm.
- Caudal a 3 bar: 8 l/min.
- Resistente al choque térmico y químico antilegionela.
- Garantía de 5 años en grifería y 3 años en complementos.
- Presión de uso entre 1-5 bar. Recomendada 3 bar.
- Resiste presiones estáticas igual o inferior a 10 bar y golpes de ariete de 25 bar.
- Nivel acústico a 3 bar: inferior a 20 dB.
- Prestaciones de confort a nivel de fidelidad, sensibilidad y constancia en la selección de la temperatura.
- Temperatura recomendada de agua caliente 55°C. Temperatura máxima de uso 65°C. Máximo 1h a 90°C.

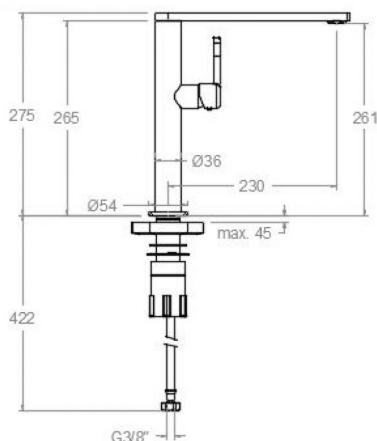
Ensayos

- Ensayos de estanquidad, caudal, comportamiento mecánico bajo presión, resistencia mecánica, dimensiones, acústica y corrosión, realizados según las exigencias de las Normas Europeas EN 817 y EN 248.

Composición y recambios

- | | |
|------------------------------|--------------------------|
| · Manecilla : | 380001I-25NM (38Z303487) |
| · Cobertor tuerca cartucho : | 4970NM (AAZ305664) |
| · Tuerca cartucho : | TSC256 (AAZ306246) |
| · Cartucho : | 25001-2 (AAZ306240) |
| · Caño : | C388401NM (AAZ303951) |
| · Base : | 383001NM (38Z305716) |
| · Base de refuerzo : | BRF02 (AAZ304483) |
| · Bolsa de sujeción: | BAC38 (AAZ303940) |
| · Conexiones flexibles : | 239 (AAZ301713) |





RSM388401MC BLACK MATTE FLEX. CONNE. 1/2 SINK CYLINDRICAL SPOUT FLAT
RSM388401MCNM

Collection: Kitchen	Finish: Black matte	Code: 38E305006
Location: Kitchen	Category: Kitchen sink	

Technical characteristics

- Ceramic cartridge Ø25 mm.
- Flow rate at 3 bar: 8 l/min.
- Thermal shock resistant and anti-Legionella chemical.
- Guarantee of 5 year for tapware and 3 years for accesories.
- Use pressure between 1-5 bar. Recomendated pressure 3 bar.
- Resists static pressure equal to or less than 10 bar and water hammer up to 25 bar.
- 3 bar acoustic level less than 20 dB.
- Comfort benefits of fidelity, sensibility and constancy in temperature selection.
- Recomendated temperature for hot water: 55°C. Maximum temperature of use: 65°C up to 1 hour at 90°C.

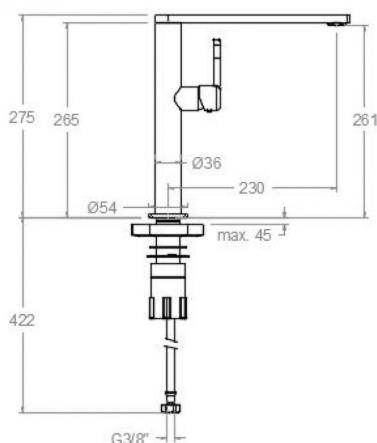
Tests

- Water tightness, flow rate, mechanical behavior under pressure, mechanical resistance, dimensional, acoustical and corrosion test according to european standards EN 817 and EN 248.

Composition and spare parts

- | | |
|------------------------|--------------------------|
| · Handle: | 380001I-25NM (38Z303487) |
| · Cartridge nut cover: | 4970NM (AAZ305664) |
| · Cartridge nut: | TSC256 (AAZ306246) |
| · Cartidge: | 25001-2 (AAZ306240) |
| · Spout: | C388401NM (AAZ303951) |
| · Base: | 383001NM (38Z305716) |
| · Reinforcement base: | BRF02 (AAZ304483) |
| · Fixation bag: | BAC38 (AAZ303940) |
| · Felxible hose: | 239 (AAZ301713) |





RSM388401MC NOIR MAT CONNE. FLEX. 1/2 ÉVIER CILINDRIQUE
BEC PLA
RSM388401MCNM

Collection:	Fini:	Code:
Kitchen	Noir mat	38E305006
Lieu:	Catégorie:	
Cuisine	Evier	

Caractéristiques techniques

- Cartouche céramique Ø25 mm.
- Débit à 3 bar: 8 l/min.
- Résistant au choc thermique et chimique anti-légionelle.
- Garantie de 5 ans en robinetterie et 3 ans en compléments.
- Pression d'utilisation entre 1-5 bar. Recommandée à 3 bar.
- Résiste pressions statiques égal ou inférieur à 10 bar et coups de bélier de 25 bar.
- Niveau acoustique à 3 bar: inférieur à 20 dB.
- Prestations de confort au niveau de fidélité, sensibilité et contance dans la sélection de la température.
- Température recommandée d'eau chaude 55°C. température maximum d'utilisation 65°C. maximum 1h à 90°C.

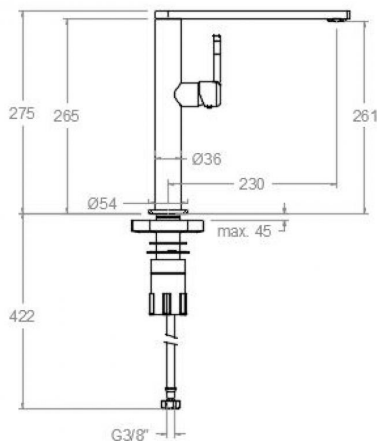
Essais

- Essais d'étanchéité, débit, comportement mécanique sous pression, résistance mécanique, dimentions, acoustique et corrosion, fait selon les exigences des Normes Européenne EN 817 et EN 248.

Composition et pièces de rechange

- | | |
|--------------------------------|--------------------------|
| · Manette: | 380001I-25NM (38Z303487) |
| · Écrou de fixation cartouche: | 4970NM (AAZ305664) |
| · Écrou de cartouche: | TSC256 (AAZ306246) |
| · Cartouche: | 25001-2 (AAZ306240) |
| · Bec: | C388401NM (AAZ303951) |
| · Base: | 383001NM (38Z305716) |
| · Base de renford: | BRF02 (AAZ304483) |
| · Sac de fixation: | BAC38 (AAZ303940) |
| · Connexions flexibles: | 239 (AAZ301713) |





**RSM388401MCNM FLEX. EDELS. 1/2 SPÜLTISCHBATTERIE MIT SCHWENKBAREM AUSLAUF SCHWARZ MATT
RSM388401MCNM**

Sammlung: Kitchen	Ausführung: Matte schwarz	Code: 38E305006
Standort: Küche	Kategorie: Spültisch	

Technische eigenschaften

- Keramik-Kartusche Ø25mm.
- Durchfluss bei 3 bar: 8 l/min.
- Widerstandsfähigkeit bei Anti- Legionellen Temperaturschock.
- 5 Jahre Garantie auf Armaturen bei Herstellungsfehler und 3 Jahre auf Zubehör und Komponenten.
- Optimales Durchflussvolumen bei 3 bar. Wasserdruck zwischen 1 bis 5 bar.
- Druckdicht bei gleich oder unter 10 bar und Druckschläge bei 25 bar.
- Geräuschklasse I. Geräuschpegel bei 3 bar: unter 20 dB.
- Komfortleistungen von Sicherheit, Sensibilität und Konstanz bei der Temperature Auswahl.
- Heißwassertemperatur-Empfehlung von 55°C. Maximale Temperatur 65°C. Maximal 1 Stunde bei 90°C.

Qualitätsprüfung

- Dichtheits-, Durchfluss-, mechanisches Verhalten unter Druck, mechanische Widerstands-, Maß-, Geräusch- und Korrosionsprüfung, gemäß den europäischen Normen EN 817 und EN 248.

Ersatzteile-aufstellung

- Hebel: 380001I-25NM (38Z303487)
- Kartuschenringblende: 4970NM (AAZ305664)
- Kartuschenmutter: TSC256 (AAZ306246)
- Kartusche: 25001-2 (AAZ306240)
- Auslauf: C388401NM (AAZ303951)
- Sockel: 383001NM (38Z305716)
- Verstärkungssockel: BRF02 (AAZ304483)
- Befestigungstasche: BAC38 (AAZ303940)
- Verbindungsschlauch: 239 (AAZ301713)



ramonsoler.

→ rsramonsoler.com