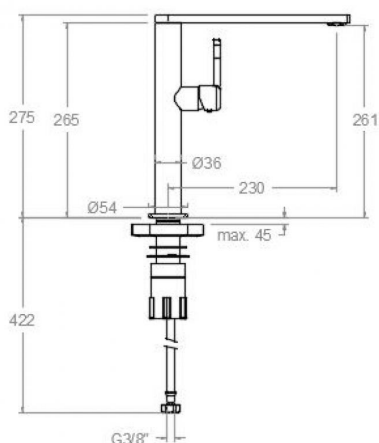


ramonsoler.

→ Ficha Técnica
Data Sheet
Fiche Technique
Technisches Datenblatt

Kitchen



RSM388401MC CROMO CONEX. FLEX. 1/2" FREG. CILINDRICO CAÑO PLANO
RSM388401MC

Colección: Kitchen	Acabado: Cromo	Código: 38E305005
Ubicación: Cocina	Categoría: Fregadero	

Características técnicas

- Cartucho cerámico Ø25 mm.
- Caudal a 3 bar: 8 l/min.
- Resistente al choque térmico y químico antilegionela.
- Garantía de 5 años en grifería y 3 años en complementos.
- Presión de uso entre 1-5 bar. Recomendada 3 bar.
- Resiste presiones estáticas igual o inferior a 10 bar y golpes de ariete de 25 bar.
- Nivel acústico a 3 bar: inferior a 20 dB.
- Prestaciones de confort a nivel de fidelidad, sensibilidad y constancia en la selección de la temperatura.
- Temperatura recomendada de agua caliente 55°C. Temperatura máxima de uso 65°C. Máximo 1h a 90°C.
- Superficie cromada: 15 micras de espesor de níquel, 0.3 micras de cromo.

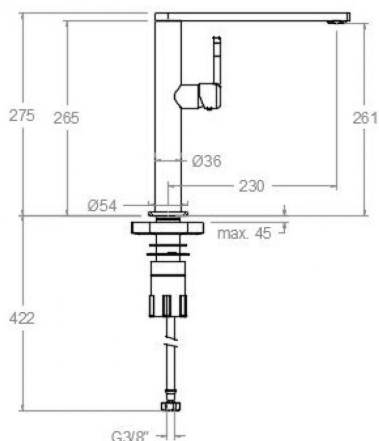
Ensayos

- Ensayos de estanquidad, caudal, comportamiento mecánico bajo presión, resistencia mecánica, dimensiones, acústica y corrosión, realizados según las exigencias de las Normas Europeas EN 817 y EN 248.

Composición y recambios

- | | |
|------------------------------|------------------------|
| • Manecilla : | 380001I-25 (38Z303485) |
| • Cobertor tuerca cartucho : | 4970 (252843) |
| • Tuerca cartucho : | TSC256 (AAZ306246) |
| • Cartucho : | 25001-2 (AAZ306240) |
| • Caño : | C388401 (AAZ303939) |
| • Base : | 383001 (38Z305715) |
| • Base de refuerzo : | BRF02 (AAZ304483) |
| • Conexiones flexibles : | 239 (AAZ301713) |





RSM388401MC CHROME FLEX. CONNE. 1/2 SINK CYLINDRICAL SPOUT FLAT
RSM388401MC

Collection: Kitchen
Finish: Chrome
Code: 38E305005
Location: Kitchen
Category: Kitchen sink

Technical characteristics

- Ceramic cartridge Ø25 mm.
- Flow rate at 3 bar: 8 l/min.
- Thermal shock resistant and anti-Legionella chemical.
- Guarantee of 5 year for tapware and 3 years for accesories.
- Use pressure between 1-5 bar. Recomendated pressure 3 bar.
- Resists static pressure equal to or less than 10 bar and water hammer up to 25 bar.
- 3 bar acoustic level less than 20 dB.
- Comfort benefits of fidelity, sensibility and constancy in temperature selection.
- Recomendated temperature for hot water: 55°C. Maximum temperature of use: 65°C up to 1 hour at 90°C.
- Chromed surface: 15 microns thick of nickel and 0.3 microns thick of chrome.

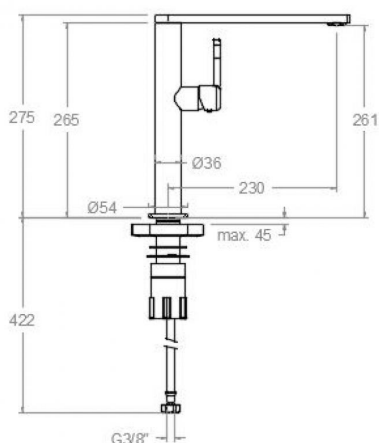
Tests

- Water tightness, flow rate, mechanical behavior under pressure, mechanical resistance, dimensional, acoustical and corrosion test according to european standards EN 817 and EN 248.

Composition and spare parts

- Handle: 380001I-25 (38Z303485)
- Cartridge nut cover: 4970 (252843)
- Cartridge nut: TSC256 (AAZ306246)
- Cartidge: 25001-2 (AAZ306240)
- Spout: C388401 (AAZ303939)
- Base: 383001 (38Z305715)
- Reinforcement base: BRF02 (AAZ304483)
- Felxible hose: 239 (AAZ301713)





RSM388401MC CHROMÉ CONNE. FLEX. 1/2 ÉVIER CILINDRIQUE BEC PLA
RSM388401MC

Collection: Kitchen
Fini: Chrome
Code: 38E305005
Lieu: Cuisine
Catégorie: Evier

Caractéristiques techniques

- Cartouche céramique Ø25 mm.
- Débit à 3 bar: 8 l/min.
- Résistant au choc thermique et chimique anti-légionelle.
- Garantie de 5 ans en robinetterie et 3 ans en compléments.
- Pression d'utilisation entre 1-5 bar. Recommandée à 3 bar.
- Résiste pressions statiques égal ou inférieur à 10 bar et coups de bélier de 25 bar.
- Niveau acoustique à 3 bar: inférieur à 20 dB.
- Prestacions de confort au niveau de fidélité, sensibilité et contance dans la sélection de la température.
- Température recommandée d'eau chaude 55°C. température maximum d'utilisation 65°C. maximum 1h à 90°C.
- Surface chromée: 15 microns d'épaisseur de nickel, 0,3 microns de chrome.

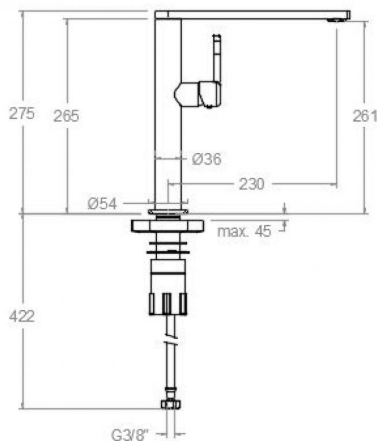
Essais

- Essais d'étanchéité, débit, comportement mécanique sous pression, résistance mécanique, dimentions, acoustique et corrosion, fait selon les exigences des Normes Européenne EN 817 et EN 248.

Composition et pièces de rechange

- Manette: 380001I-25 (38Z303485)
- Écrou de fixation cartouche: 4970 (252843)
- Écrou de cartouche: TSC256 (AAZ306246)
- Cartouche: 25001-2 (AAZ306240)
- Bec: C388401 (AAZ303939)
- Base: 383001 (38Z305715)
- Base de renford: BRF02 (AAZ304483)
- Connexions flexibles: 239 (AAZ301713)





**RSM388401MC FLEX. EDELS. 1/2 SPÜLTISCHBATTERIE MIT SCHWENKBAREM AUSLAUF CHROM
RSM388401MC**

Sammlung: Kitchen	Ausführung: Chrom	Code: 38E305005
Standort: Küche	Kategorie: Spültisch	

Technische eigenschaften

- Keramik-Kartusche Ø25mm.
- Durchfluss bei 3 bar: 8 l/min.
- Widerstandsfähigkeit bei Anti- Legionellen Temperaturschock.
- 5 Jahre Garantie auf Armaturen bei Herstellungsfehler und 3 Jahre auf Zubehör und Komponenten.
- Optimales Durchflussvolumen bei 3 bar. Wasserdruck zwischen 1 bis 5 bar.
- Druckdicht bei gleich oder unter 10 bar und Druckschläge bei 25 bar.
- Geräuschklasse I. Geräuschpegel bei 3 bar: unter 20 dB.
- Komfortleistungen von Sicherheit, Sensibilität und Konstanz bei der Temperature Auswahl.
- Heißwassertemperatur-Empfehlung von 55°C. Maximale Temperatur 65°C. Maximal 1 Stunde bei 90°C.
- Zweischichtverchromung: 15 Mikrometer Nickel, 0,3 Mikrometer Chrom.

Qualitätsprüfung

- Dichtheits-, Durchfluss-, mechanisches Verhalten unter Druck, mechanische Widerstands-, Maß-, Geräusch- und Korrosionsprüfung, gemäß den europäischen Normen EN 817 und EN 248.

Ersatzteile-aufstellung

- Hebel: 380001I-25 (38Z303485)
- Kartuschenringblende: 4970 (252843)
- Kartuschenmutter: TSC256 (AAZ306246)
- Kartusche: 25001-2 (AAZ306240)
- Auslauf: C388401 (AAZ303939)
- Sockel: 383001 (38Z305715)
- Verstärkungssockel: BRF02 (AAZ304483)
- Verbindungsschlauch: 239 (AAZ301713)



ramonsoler.

→ rsramonsoler.com