

ramonsoler.

→ Ficha Técnica
Data Sheet
Fiche Technique
Technisches Datenblatt

Wc



Monomando mural para WC New Fly 110mm con ducha de ABS, cromado 574301WC

Colección: Wc	Acabado: Cromo	Código: 57F304993
Ubicación: Baño	Categoría: Wc	

Características técnicas

- Cartucho cerámico Ø35 mm.
- Caudal a 3 bar: 12 l/min en la salida de ducha.
- Resistente al choque térmico y químico antilegionela.
- Garantía de 5 años en grifería y 3 años en complementos.
- Presión de uso entre 1-5 bar. Recomendada 3 bar.
- Resiste presiones estáticas igual o inferior a 10 bar y golpes de ariete de 25 bar.
- Nivel acústico a 3 bar: inferior a 20 dB.
- Prestaciones de confort a nivel de fidelidad, sensibilidad y constancia en la selección de la temperatura.
- Temperatura recomendada de agua caliente 55°C. Temperatura máxima de uso 65°C. Máximo 1h a 90°C.
- Superficie cromada: 15 micras de espesor de níquel, 0.3 micras de cromo.

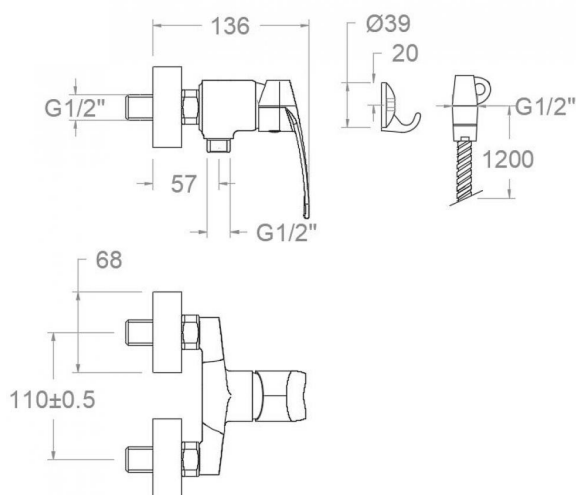
Ensayos

- Ensayos de estanquidad, caudal, comportamiento mecánico bajo presión, resistencia mecánica, dimensiones, acústica y corrosión, realizados según las exigencias de las Normas Europeas EN 817 y EN 248.

Composición y recambios

- | | |
|------------------------------|---------------------|
| • Ducha de mano : | 3799 (240621) |
| • Flexo de ducha : | 247902C (99Z305409) |
| • Manecilla : | 5700-35 (57Z304021) |
| • Cartucho : | 35000-3 (252978) |
| • Cobertor tuerca cartucho : | 4980 (252834) |
| • Tuerca cartucho : | TSC350 (253014) |
| • Distintivo : | DT1-CN (252825) |
| • Asiento : | AGN (230460) |
| • Floron + excentrica : | 1324 (182094) |
| • Tuerca de asiento : | T3/40C (AAZ305676) |
| • Valvula antiretorno : | ARD15 (181680) |

Observaciones





574301 WC (574301S+3799+247902C)
574301WC

Collection: Wc	Finish: Chrome	Code: 57F304993
Location: Bath	Category: Wc	

Technical characteristics

- Ceramic cartridge Ø35 mm.
- Flow rate at 3 bar: 12 l/min through the shower outlet.
- Thermal shock resistant and anti-Legionella chemical.
- Guarantee of 5 year for tapware and 3 years for accesories.
- Use pressure between 1-5 bar. Recomendated pressure 3 bar.
- Resists static pressure equal to or less than 10 bar and water hammer up to 25 bar.
- 3 bar acoustic level less than 20 dB.
- Comfort benefits of fidelity, sensibility and constancy in temperature selection.
- Recomendated temperature for hot water: 55°C. Maximum temperature of use: 65°C up to 1 hour at 90°C.
- Chromed surface: 15 microns thick of nickel and 0.3 microns thick of chrome.

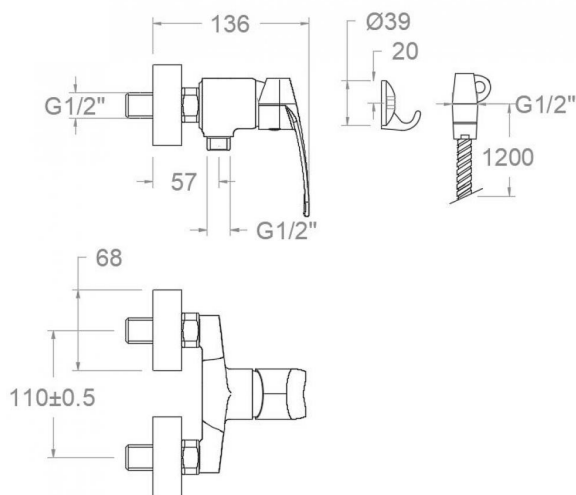
Tests

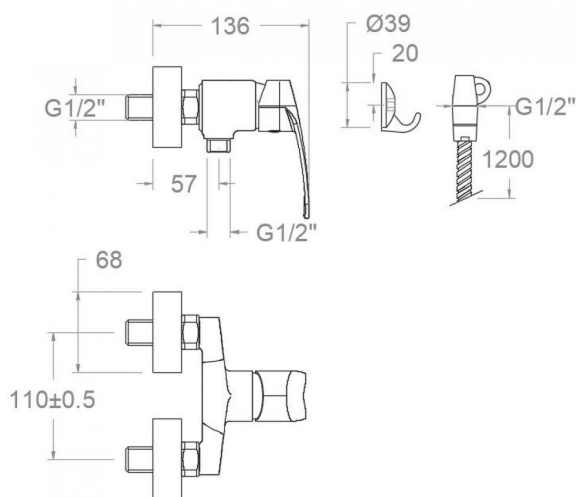
- Water tightness, flow rate, mechanical behavior under pressure, mechanical resistance, dimensional, acoustical and corrosion test according to european standards EN 817 and EN 248.

Composition and spare parts

- | | |
|---------------------------|---------------------|
| • Hand shower: | 3799 (240621) |
| • Shower flexible hose: | 247902C (99Z305409) |
| • Handle: | 5700-35 (57Z304021) |
| • Cartridge: | 35000-3 (252978) |
| • Cartridge nut cover: | 4980 (252834) |
| • Cartridge nut: | TSC350 (253014) |
| • Index: | DT1-CN (252825) |
| • Seat: | AGN (230460) |
| • Escutcheon + Eccentric: | 1324 (182094) |
| • Screw seat: | T3/4OC (AAZ305676) |
| • Check valve: | ARD15 (181680) |

Observations





574301 WC (574301S+3799+247902C)
574301WC

Collection: Wc
Fini: Chrome
Code: 57F304993
Lieu: Bain
Catégorie: Wc

Caractéristiques techniques

- Cartouche céramique $\text{Ø}35$ mm.
- Débit à 3 bar: 12 l/min en sortie de douche.
- Résistant au choc thermique et chimique anti-légionelle.
- Garantie de 5 ans en robinetterie et 3 ans en compléments.
- Pression d'utilisation entre 1-5 bar. Recommandée à 3 bar.
- Résiste pressions statiques égal ou inférieur à 10 bar et coups de bélier de 25 bar.
- Niveau acoustique à 3 bar: inférieur à 20 dB.
- Prestations de confort au niveau de fidélité, sensibilité et contance dans la sélection de la température.
- Température recommandée d'eau chaude 55°C . température maximum d'utilisation 65°C . maximum 1h à 90°C .
- Surface chromée: 15 microns d'épaisseur de nickel, 0,3 microns de chrome.

Essais

- Essais d'étanchéité, débit, comportement mécanique sous pression, résistance mécanique, dimensions, acoustique et corrosion, fait selon les exigences des Normes Européenne EN 817 et EN 248.

Composition et pièces de rechange

- Douchette à main: 3799 (240621)
- Flexible de douche: 247902C (99Z305409)
- Manette: 5700-35 (57Z304021)
- Cartouche: 35000-3 (252978)
- Écrou de fixation cartouche: 4980 (252834)
- Écrou de cartouche: TSC350 (253014)
- Index: DT1-CN (252825)
- Siège: AGN (230460)
- Rosace + Excentrique: 1324 (182094)
- Écrou siège: T3/40C (AAZ305676)
- Clapet anti-retour: ARD15 (181680)

Observations





574301 WC-SET CHROM (574301S+3799+247902C) NEW FLY 574301WC

Sammlung: Wc	Ausführung: Chrom	Code: 57F304993
Standort: Wannenfüll	Kategorie: Wc	

Technische eigenschaften

- Keramik-Kartusche Ø35mm.
- Durchfluss bei 3 bar: 12 l/min Ausgang Dusche.
- Widerstandsfähigkeit bei Anti-Legionellen Temperaturschock.
- 5 Jahre Garantie auf Armaturen bei Herstellungsfehler und 3 Jahre auf Zubehör und Komponenten.
- Optimales Durchflussvolumen bei 3 bar. Wasserdruck zwischen 1 bis 5 bar.
- Druckdicht bei gleich oder unter 10 bar und Druckschläge bei 25 bar.
- Geräuschklasse I. Geräuschpegel bei 3 bar: unter 20 dB.
- Komfortleistungen von Sicherheit, Sensibilität und Konstanz bei der Temperatureauswahl.
- Heißwassertemperatur-Empfehlung von 55°C. Maximale Temperatur 65°C. Maximal 1 Stunde bei 90°C.
- Zweischiichtverchromung: 15 Mikrometer Nickel, 0,3 Mikrometer Chrom.

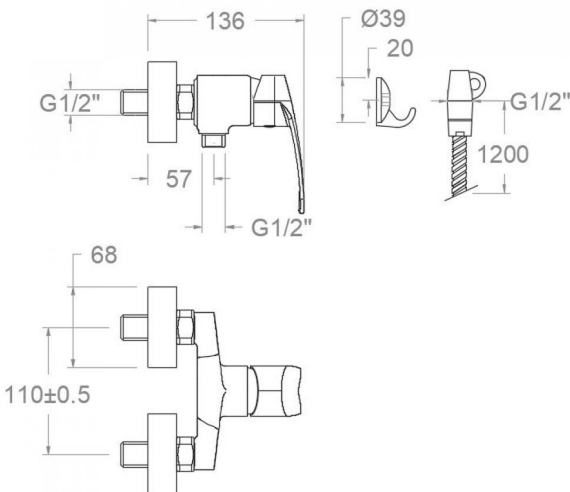
Qualitätsprüfung

- Dichtheits-, Durchfluss-, mechanisches Verhalten unter Druck, mechanische Widerstands-, Maß-, Geräusch- und Korrosionsprüfung, gemäß den europäischen Normen EN 817 und EN 248.

Ersatzteile-aufstellung

- Handbrause: 3799 (240621)
- Brauseschlauch: 247902C (99Z305409)
- Hebel: 5700-35 (57Z304021)
- Kartusche: 35000-3 (252978)
- Kartuschenringblende: 4980 (252834)
- Kartuschenmutter: TSC350 (253014)
- Abdeckkappe: DT1-CN (252825)
- Befestigungssitz: AGN (230460)
- S-Anschluss + Zierblende: 1324 (182094)
- Mutter für Befestigungssitz: T3/40C (AAZ305676)
- Rückflussverhinderungsventil : ARD15 (181680)

Bemerkungen



ramonsoler.

→ rsramonsoler.com