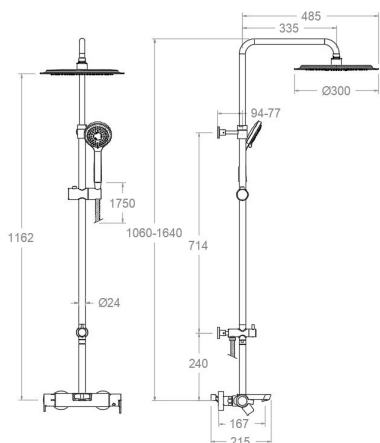


ramonsoler.

→ Ficha Técnica
Data Sheet
Fiche Technique
Technisches Datenblatt

Blautherm



935602 RP300 BLACK MATTE
(9346SNM+DN130DNM+T18NM+IDP16NM+RP300NM+2876BTNM+2475CNM)
935602RP300NM

Collection: Blautherm
Finish: Black matte
Code: 94C304981
Location: Bath
Category: Bathtub

Technical characteristics

- Ceramic cartridge Ø35 mm.
- Water saving system S2 through the handle opening in two phases.
- Flow rate at 3 bar: 20 l/min through bath outlet, 12 l/min through hand shower outlet and 16 l/min through showerhead outlet.
- Thermal shock resistant and anti-Legionella chemical.
- Guarantee of 5 year for tapware and 3 years for accesories.
- Use pressure between 1-5 bar. Recomendated pressure 3 bar.
- Resists static pressure equal to or less than 10 bar and water hammer up to 25 bar.
- 3 bar acoustic level less than 20 dB.
- Comfort benefits of fidelity, sensibility and constancy in temperature selection.
- Recomendated temperature for hot water: 55°C. Maximum temperature of use: 65°C up to 1 hour at 90°C.
- Termostop Black system for maximum water temperature limitation.

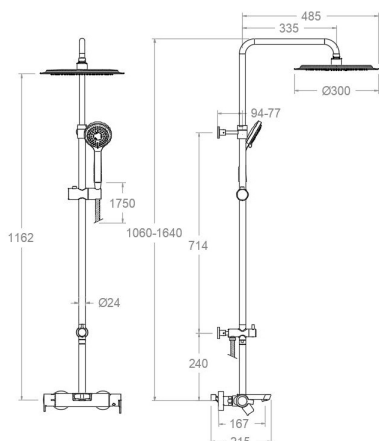
Tests

- Water tightness, flow rate, mechanical behavior under pressure, mechanical resistance, dimensional, acoustical and corrosion test according to european standards EN 817 and EN 248.

Composition and spare parts

- Handle: 9400-35NM (94Z304540)
- Cartidge: 35100 (252204)
- Aerator: 1534 (252879)
- Ceramic diverter: 4004 (AAZ300972)
- Handle wheel: 9453I (94Z301857)
- Hand shower: 2876BTNM (99Z303717)
- Wall bracket: SFT24IPD16NM (AAZ304880)
- Shower flexible hose: 2475CNM (99Z302133)
- Shower head: RP300NM (99Z303508)
- Shower column: DN130DNM (AAZ303507)





935602 RP300 NOIR MAT
(9346SNM+DN130DNM+T18NM+IDP16NM+RP300NM+2876BTNM+2475CNM)
935602RP300NM

Collection: Blautherm
Fini: Noir mat
Code: 94C304981
Lieu: Bain
Catégorie: Baignoire

Caractéristiques techniques

- Cartouche céramique Ø35 mm.
- Système d'économie d'eau S2 à travers de l'ouverture de la manette en deux phases.
- Débit à 3 bar: sortie bain 20 l/min, 12 l/min en sortie douchette et 16 l/min en sortie douche de tête.
- Résistant au choc thermique et chimique anti-légionelle.
- Garantie de 5 ans en robinetterie et 3 ans en compléments.
- Pression d'utilisation entre 1-5 bar. Recommandée à 3 bar.
- Résiste pressions statiques égal ou inférieur à 10 bar et coups de bélier de 25 bar.
- Niveau acoustique à 3 bar: inférieur à 20 dB.
- Prestations de confort au niveau de fidélité, sensibilité et contance dans la sélection de la température.
- Température recommandée d'eau chaude 55°C. température maximum d'utilisation 65°C. maximum 1h à 90°C.
- Système Termostop Block de limitation de la température maximum d'eau chaude.

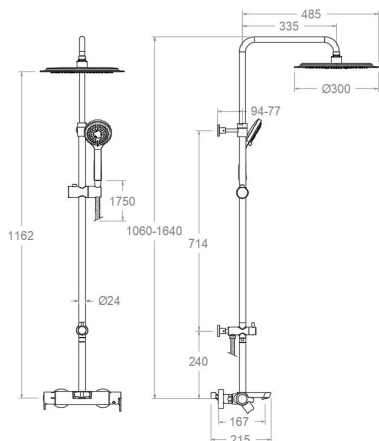
Essais

- Essais d'étanchéité, débit, comportement mécanique sous pression, résistance mécanique, dimensions, acoustique et corrosion, fait selon les exigences des Normes Européenne EN 817 et EN 248.

Composition et pièces de rechange

- Manette: 9400-35NM (94Z304540)
- Cartouche: 35100 (252204)
- Aérateur: 1534 (252879)
- Distributeur: 4004 (AAZ300972)
- Croisillon distributeur: 9453I (94Z301857)
- Douchette à main: 2876BTNM (99Z303717)
- Support mural: SFT24IPD16NM (AAZ304880)
- Flexible de douche: 2475CNM (99Z302133)
- Pomme de douche: RP300NM (99Z303508)
- Colonne de douche: DN130DNM (AAZ303507)





935602 RP300NM SCHWARZ MATT REGENBRAUSESET WANNE (9346SNM+DN130DNM+T18NM+IDP16NM+RP300NM+2876BTNM+2475CNM+935602RP300NM

Sammlung: Blautherm	Ausführung: Matte schwarz	Code: 94C304981
Standort: Wannenfüll	Kategorie: Wannenfüll	

Technische eigenschaften

- Keramik-Kartusche Ø35mm.
- Wassereinsparung S2, Öffnung über einen Zwischenanschlag.
- Durchfluss bei 3 bar: 20 l/min Ausgang Wanne, 12 l/min Ausgang Handbrause und 16 l/min Ausgang Regenbrause.
- Widerstandsfähigkeit bei Anti-Legionellen Temperaturschock.
- 5 Jahre Garantie auf Armaturen bei Herstellungsfehler und 3 Jahre auf Zubehör und Komponenten.
- Optimales Durchflussvolumen bei 3 bar. Wasserdruck zwischen 1 bis 5 bar.
- Druckdicht bei gleich oder unter 10 bar und Druckschläge bei 25 bar.
- Geräuschklasse I. Geräuschpegel bei 3 bar: unter 20 dB.
- Komfortleistungen von Sicherheit, Sensibilität und Konstanz bei der Temperature Auswahl.
- Heißwassertemperatur-Empfehlung von 55°C. Maximale Temperatur 65°C. Maximal 1 Stunde bei 90°C.
- Thermostop Block-System zur Begrenzung der maximalen Warmwassertemperatur.

Qualitätsprüfung

- Dichtheits-, Durchfluss-, mechanisches Verhalten unter Druck, mechanische Widerstands-, Maß-, Geräusch- und Korrosionsprüfung, gemäß den europäischen Normen EN 817 und EN 248.

Ersatzteile-aufstellung

- Hebel: 9400-35NM (94Z304540)
- Kartusche: 35100 (252204)
- Luftsprudler: 1534 (252879)
- Umsteller 2/3 Wege: 4004 (AAZ300972)
- Griff Umsteller: 9453I (94Z301857)
- Handbrause: 2876BTNM (99Z303717)
- Wandhalterung: SFT24IPD16NM (AAZ304880)
- Brauseschlauch: 2475CNM (99Z302133)
- Regenbrause: RP300NM (99Z303508)
- Brausestange für Regenbrauseset: DN130DNM (AAZ303507)



ramonsoler.

→ rsramonsoler.com