

ramonsoler.

→ Ficha Técnica
Data Sheet
Fiche Technique
Technisches Datenblatt



**Set ducha de mano cilíndrica minimalista níquel cepillado de metal, flexo y soporte
3749DNC**

Colección:	Acabado:	Código:
	Níquel cepillado	99H304942
Ubicación:	Categoría:	
Baño	Ducha	

Características técnicas

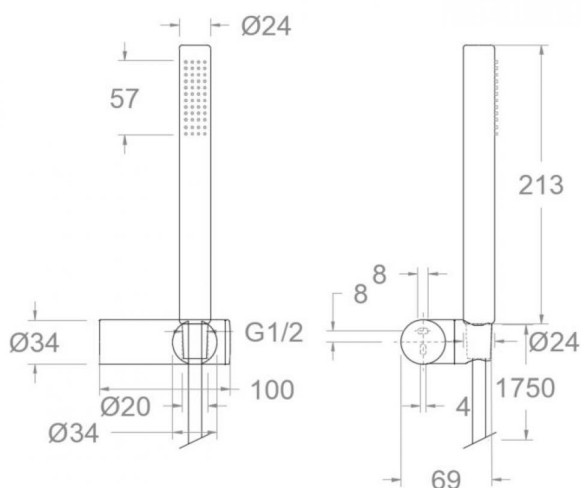
- Sistema de boquillas anti-cal.
- Salida del agua en forma de lluvia.
- Resistente al choque térmico y químico antilegionela.
- Garantía de 5 años en grifería y 3 años en complementos.
- Presión de uso entre 1-5 bar. Recomendada 3 bar.
- Temperatura recomendada de agua caliente 55°C. Temperatura máxima de uso 65°C. Máximo 1h a 90°C.

Ensayos

- Ensayos de estanquidad, caudal, comportamiento mecánico bajo presión, resistencia mecánica y corrosión, según las exigencias de las Normas Europeas EN 1113 y EN 248.

Composición y recambios

- Flexo de ducha : 2475CNC (99Z302327)
- Ducha de mano : 3714NC (99Z302329)
- Soporte de ducha : 372602NC (99Z302671)





Shower set cylindrical and minimalist nickel, metallic. Flexible and support.
3749DNC

Collection:	Finish:	Code:
	Brushed nickel	99H304942
Location:	Category:	
Bath	Shower	

Technical characteristics

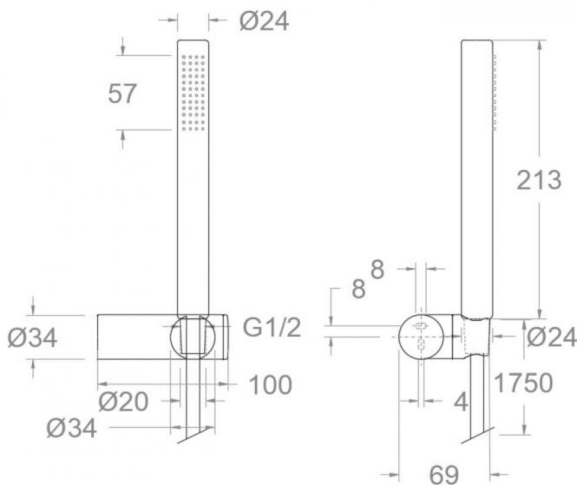
- Anti-limescale nozzles system.
- Water outlet with rain effect.
- Thermal shock resistant and anti-Legionella chemical.
- Guarantee of 5 year for tapware and 3 years for accesories.
- Use pressure between 1-5 bar. Recomendated pressure 3 bar.
- Recomendated temperature for hot water: 55°C. Maximum temperature of use: 65°C up to 1 hour at 90°C.

Tests

- Water tightness, flow rate, mechanical behavior under pressure, mechanical resistance and corrosion test according to european standards EN 1113 and EN 248.

Composition and spare parts

- Shower flexible hose: 2475CNC (99Z302327)
- Hand shower: 3714NC (99Z302329)
- Shower support: 372602NC (99Z302671)





3749 D NICKEL BROSSÉ (3714NC+372602NC+2475CNC) 3749DNC

Collection:	Fini:	Code:
	Nickel brossé	99H304942
Lieu:	Catégorie:	
Bain	Douche	

Caractéristiques techniques

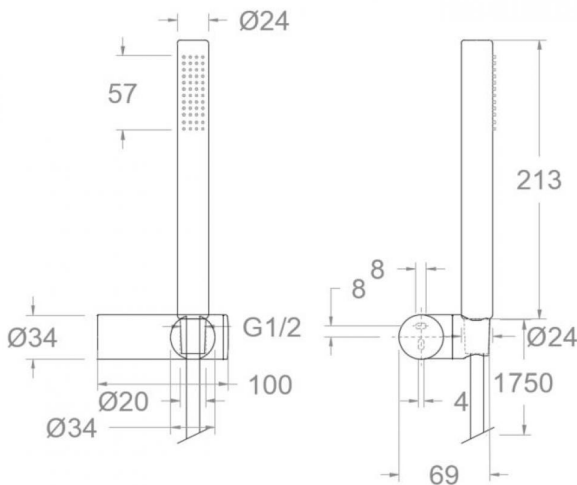
- Picots anti-calcaire.
- Sortie d'eau sous forme de pluie.
- Résistant au choc thermique et chimique anti-légionelle.
- Garantie de 5 ans en robinetterie et 3 ans en compléments.
- Pression d'utilisation entre 1-5 bar. Recommandée à 3 bar.
- Température recommandée d'eau chaude 55°C. température maximum d'utilisation 65°C. maximum 1h à 90°C.

Essais

- Essais d'étanchéité, débit, comportement mécanique sous pression, résistance mécanique et corrosion, selon les exigences des Normes Européenne EN 1113 et EN 248.

Composition et pièces de rechange

- Flexible de douche: 2475CNC (99Z302327)
- Douchette à main: 3714NC (99Z302329)
- Support de douche: 372602NC (99Z302671)





**3749 DNC NICKEL GEBÜRSTET (3714NC+372602NC+2475CNC)
BRAUSESET
3749DNC**

Sammlung:	Ausführung:	Code:
Wannenfüll	Gebürstete nickel	99H304942
Standort:	Kategorie:	
	Brausebatterie	

Technische eigenschaften

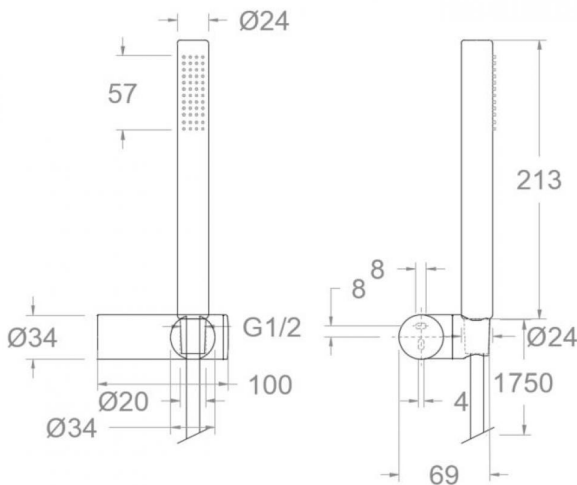
- Antikalksystem durch Silikonknoppen.
- Regen-Effekt.
- Widerstandsfähigkeit bei Anti-Legionellen Temperaturschock.
- 5 Jahre Garantie auf Armaturen bei Herstellungsfehler und 3 Jahre auf Zubehör und Komponenten.
- Optimales Durchflussvolumen bei 3 bar. Wasserdruck zwischen 1 bis 5 bar.
- Heißwassertemperatur-Empfehlung von 55°C. Maximale Temperatur 65°C. Maximal 1 Stunde bei 90°C.

Qualitätsprüfung

- Dichtheits-, Durchfluss-, mechanisches Verhalten unter Druck, mechanische Widerstands- und Korrosionsprüfung, gemäß den europäischen Normen EN 1113 und EN 248.

Ersatzteile-aufstellung

- Brauseschlauch: 2475CNC (99Z302327)
- Handbrause: 3714NC (99Z302329)
- Brausehalter: 372602NC (99Z302671)



ramonsoler.

→ rsramonsoler.com