

ramonsoler.

→ Ficha Técnica
Data Sheet
Fiche Technique
Technisches Datenblatt

New fly



LE-MAK 167911 (570502S)
LEMAK570502S

Colección:
New fly

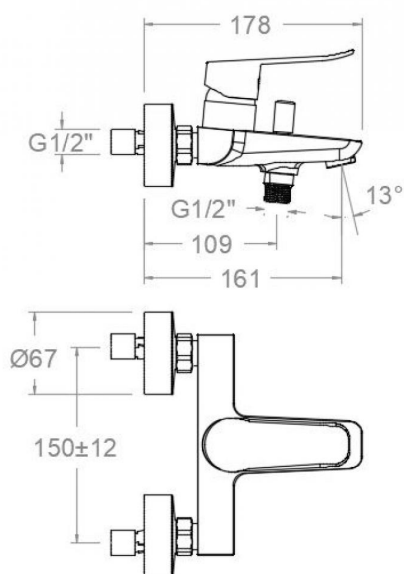
Acabado:
Cromo

Código:
57C304870

Ubicación:
Baño

Categoría:
Bañera

Certificación:
NF ID/A
E3/1 C2 A2 U3





LE-MAK 167911 (570502S)
LEMAK570502S

Collection:
New fly

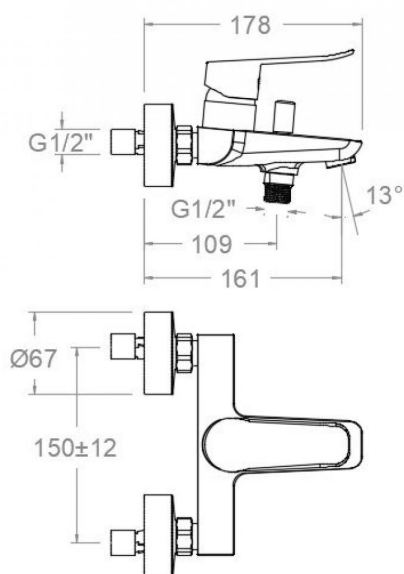
Finish:
Chrome

Code:
57C304870

Location:
Bath

Category:
Bathtub

Certification:
NF ID/A
E3/1 C2 A2 U3





LE-MAK 167911 (570502S)
LEMAK570502S

Collection:
New fly

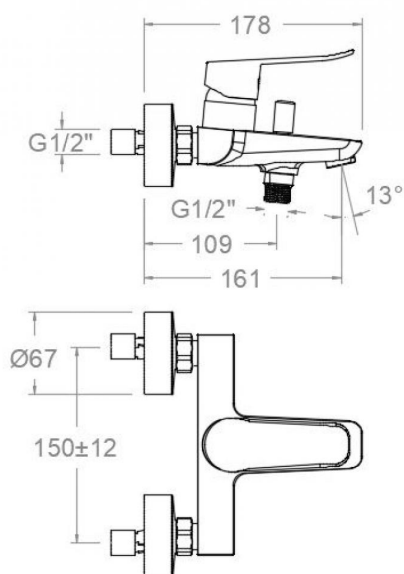
Fini:
Chrome

Code:
57C304870

Lieu:
Bain

Catégorie:
Baignoire

Certification:
NF ID/A
E3/1 C2 A2 U3





LE-MAK 167911 (570502S)
LEMAK570502S

Sammlung:
New fly

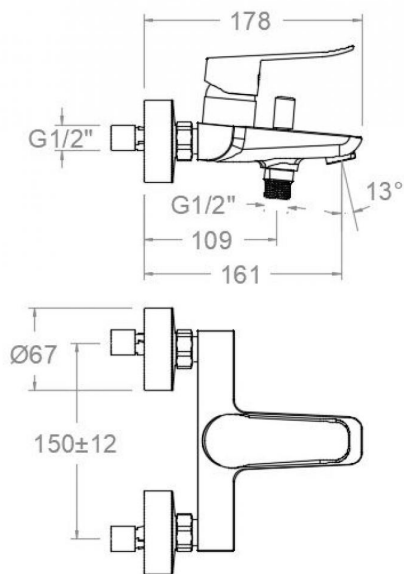
Ausführung:
Chrom

Code:
57C304870

Standort:
Wannenfüll

Kategorie:
Wannenfüll

Zertifizierung:
NF ID/A
E3/1 C2 A2 U3



ramonsoler.

→ rsramonsoler.com