

# ramonsoler.

→ Ficha Técnica  
Data Sheet  
Fiche Technique  
Technisches Datenblatt

Kitchen



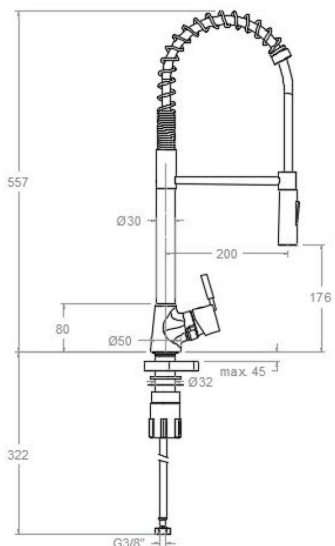
## SI-KITCHEN 422232 (386501MAT) SI386501MAT

<b>Colección:</b> Kitchen	<b>Acabado:</b> Cromo	<b>Código:</b> 38E304827
<b>Ubicación:</b> Cocina	<b>Categoría:</b> Fregadero	

### Composición y recambios

· Manecilla :	SI7500FV-35 (75Z304829)
· Distintivo :	DT1-CN (252825)
· Cobertor tuerca cartucho :	4980 (252834)
· Tuerca cartucho :	TSC350 (253014)
· Cartucho :	35000 (300224)
· Base :	3330M-2 (33Z300879)
· Base de refuerzo :	BRF02 (AAZ304483)
· Conexiones flexibles :	265 (AAZ304852)

### Observaciones





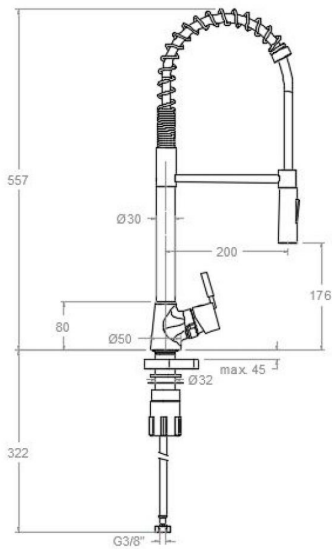
**SI-KITCHEN 422232 (386501MAT)  
SI386501MAT**

<b>Collection:</b> Kitchen	<b>Finish:</b> Chrome	<b>Code:</b> 38E304827
<b>Location:</b> Kitchen	<b>Category:</b> Kitchen sink	

**Composition and spare parts**

· Handle:	SI7500FV-35 (75Z304829)
· Index:	DT1-CN (252825)
· Cartridge nut cover:	4980 (252834)
· Cartridge nut:	TSC350 (253014)
· Cartridge:	35000 (300224)
· Base:	3330M-2 (33Z300879)
· Reinforcement base:	BRF02 (AAZ304483)
· Flexible hose:	265 (AAZ304852)

**Observations**





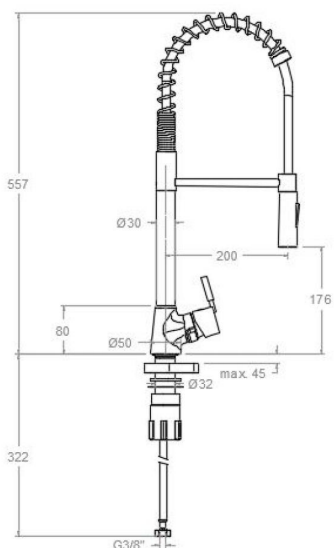
## SI-KITCHEN 422232 (386501MAT) SI386501MAT

<b>Collection:</b> Kitchen	<b>Fini:</b> Chrome	<b>Code:</b> 38E304827
<b>Lieu:</b> Cuisine	<b>Catégorie:</b> Evier	

### Composition et pièces de rechange

· Manette:	SI7500FV-35 (75Z304829)
· Index:	DT1-CN (252825)
· Écrou de fixation cartouche:	4980 (252834)
· Écrou de cartouche:	TSC350 (253014)
· Cartouche:	35000 (300224)
· Base:	3330M-2 (33Z300879)
· Base de renford:	BRF02 (AAZ304483)
· Connexions flexibles:	265 (AAZ304852)

### Observations





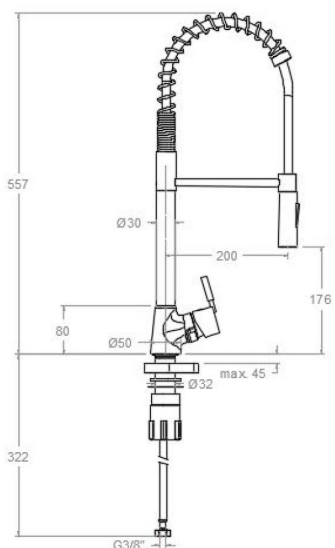
## SI-KITCHEN 422232 (386501MAT) SI386501MAT

<b>Sammlung:</b> Kitchen	<b>Ausführung:</b> Chrom	<b>Code:</b> 38E304827
<b>Standort:</b> Küche	<b>Kategorie:</b> Spültisch	

### Ersatzteile-aufstellung

· Hebel:	SI7500FV-35 (75Z304829)
· Abdeckkappe:	DT1-CN (252825)
· Kartuschenringblende:	4980 (252834)
· Kartuschenmutter:	TSC350 (253014)
· Kartusche:	35000 (300224)
· Sockel:	3330M-2 (33Z300879)
· Verstärkungssockel:	BRF02 (AAZ304483)
· Verbindungsschlauch:	265 (AAZ304852)

### Bemerkungen



**ramonsoler.**

→ [rsramonsoler.com](https://rsramonsoler.com)