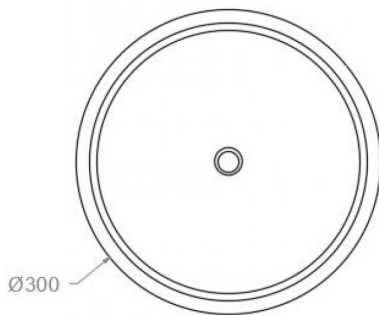
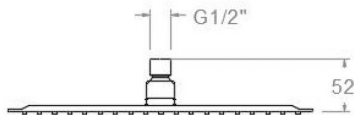


# ramonsoler.

→ Ficha Técnica  
Data Sheet  
Fiche Technique  
Technisches Datenblatt

Accesorios



## RM300ACS CROMO ROCIADOR 2mm DE 300mm ACS RM300ACS

|   |                            |                             |
|---|----------------------------|-----------------------------|
| <b>Colección:</b><br>Accesorios             | <b>Acabado:</b><br>Cromo   | <b>Código:</b><br>99Z304574 |
| <b>Ubicación:</b><br>Accesorios y recambios | <b>Categoría:</b><br>Ducha |                             |

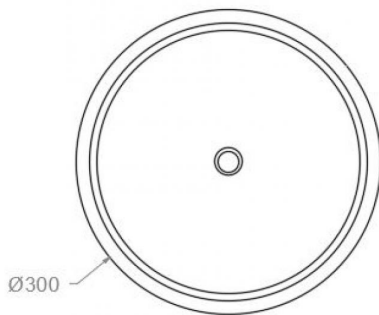
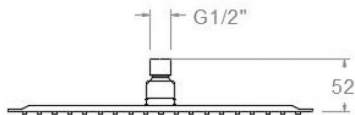
### Características técnicas

- Sistema de boquillas anti-cal.
- Salida del agua uniforme por todas las boquillas del rociador.
- Resistente al choque térmico y químico antilegionela.
- Garantía de 3 años en complementos.
- Presión de uso entre 1-5 bar. Recomendada 3 bar.
- Resiste presiones estáticas igual o inferior a 10 bar y golpes de ariete de 25 bar.
- Nivel acústico a 3 bar: inferior a 20 dB.
- Temperatura recomendada de agua caliente 55°C. Temperatura máxima de uso 65°C. Máximo 1h a 90°C.
- Superficie cromada: 15 micras de espesor de níquel, 0.3 micras de cromo.

### Ensayos

- Ensayos de estanquidad, flexión torsión, dispersión del chorro, resistencia mecánica, caudal y corrosión, según las exigencias de las Normas Europeas EN 1112 y EN 248.





## RM300ACS CHROME SHOWER HEAD 2mm OF 300mm ACS RM300ACS

|   |                            |                           |
|---|----------------------------|---------------------------|
| <b>Collection:</b><br>Accessories             | <b>Finish:</b><br>Chrome   | <b>Code:</b><br>99Z304574 |
| <b>Location:</b><br>Accessories & spare parts | <b>Category:</b><br>Shower |                           |

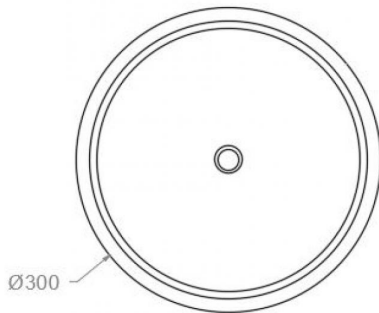
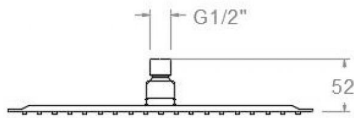
### Technical characteristics

- Anti-limescale nozzles system.
- Uniform water outlet through all the shower head nozzles.
- Thermal shock resistant and anti-Legionella chemical.
- Guarantee of 3 years for accesories.
- Use pressure between 1-5 bar. Recomendated pressure 3 bar.
- Resists static pressure equal to or less than 10 bar and water hammer up to 25 bar.
- 3 bar acoustic level less than 20 dB.
- Recomendated temperature for hot water: 55°C. Maximum temperature of use: 65°C up to 1 hour at 90°C.
- Chromed surface: 15 microns thick of nickel and 0.3 microns thick of chrome.

### Tests

- Water tightness, flexion and torsion, outlet dispersion, mechanical resistance, flow rate and corrosion test according to european standards EN 1112 and EN 248.





## RM300ACS CHROME DOUCHE DE TÊTE 2mm DE 300mm ACS RM300ACS

|   |                             |                           |
|---|-----------------------------|---------------------------|
| <b>Collection:</b><br>Accessoires       | <b>Fini:</b><br>Chrome      | <b>Code:</b><br>99Z304574 |
| <b>Lieu:</b><br>Accessoires & rechanges | <b>Catégorie:</b><br>Douche |                           |

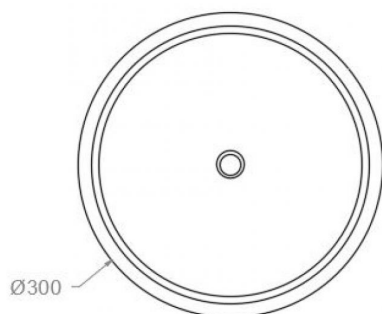
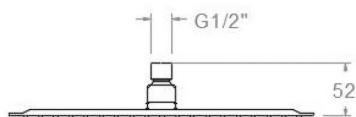
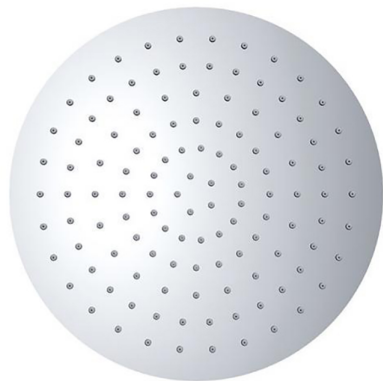
### Caractéristiques techniques

- Picots anti-calcaire.
- Sortie d'eau uniforme à travers tout les pivots de pulvérisation de la pomme de tête.
- Résistant au choc thermique et chimique anti-légionelle.
- Garantie de 3 ans en compléments.
- Pression d'utilisation entre 1-5 bar. Recommandée à 3 bar.
- Résiste pressions statiques égal ou inférieur à 10 bar et coups de béliet de 25 bar.
- Niveau acoustique à 3 bar: inférieur à 20 dB.
- Température recommandée d'eau chaude 55°C. température maximum d'utilisation 65°C. maximum 1h à 90°C.
- Surface chromée: 15 microns d'épaisseur de nickel, 0.3 microns de chrome.

### Essais

- Essais d'étanchéité, flexion de torsion, dispersion de jet, résistance mécanique, débit et corrosion, selon les exigences des Normes Européenne EN 1112 et EN 248.





RM300ACS REGENBRAUSE CHROM 2mm Ø300mm  
 ANTIKALKSYSTEM ACS  
 RM300ACS

**Sammlung:** Zubehör  
**Ausführung:** Chrom  
**Code:** 99Z304574  
**Standort:** Zubehöre und ersatzteile  
**Kategorie:** Brausebatterie

## Technische eigenschaften

- Antikalksystem durch Silikonkappen.
- Gleichmäßiger Wasserstrahl durch alle Antikalk-Noppen der Regenbrause.
- Widerstandsfähigkeit bei Anti-Legionellen Temperaturschock.
- 3 Jahre Garantie auf Zubehör und Komponenten.
- Optimales Durchflussvolumen bei 3 bar. Wasserdruck zwischen 1 bis 5 bar.
- Druckdicht bei gleich oder unter 10 bar und Druckschläge bei 25 bar.
- Geräuschklasse I. Geräuschpegel bei 3 bar: unter 20 dB.
- Heißwassertemperatur-Empfehlung von 55°C. Maximale Temperatur 65°C. Maximal 1 Stunde bei 90°C.
- Zweischichtverchromung: 15 Mikrometer Nickel, 0,3 Mikrometer Chrom.

## Qualitätsprüfung

- Dichtheits-, Biegungs-, Torsions-, Wasserstrahl-, mechanisches Verhalten unter Druck, Durchfluss- und Korrosionsprüfung, gemäß den europäischen Normen EN 1112 und EN 248.



**ramonsoler.**

→ [rsramonsoler.com](https://rsramonsoler.com)