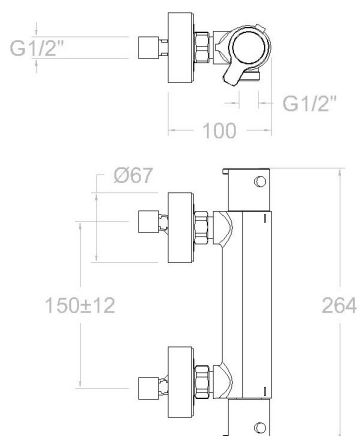


# ramonsoler.

→ Ficha Técnica  
Data Sheet  
Fiche Technique  
Technisches Datenblatt

Blautherm



## 943403 S CROMO DUCHA TERMOSTATICA BLAUTHERM C3 943403S

<b>Colección:</b> Blautherm	<b>Acabado:</b> Cromo	<b>Código:</b> 94D304490
<b>Ubicación:</b>	<b>Categoría:</b>	<b>Certificación:</b> NF IIA E1 C3 A1 U3

### Características técnicas

- Certificación CSTB con ECAU
- Cartucho Termostático  $\varnothing 34$ .
- Montura cerámica G1/2 de 180°.
- Caudal a 3 bar: 12 l/min en la salida de ducha.
- Resistente al choque térmico y químico antilegionela.
- Garantía de 5 años en grifería y 3 años en complementos.
- Presión de uso entre 1-5 bar. Recomendada 3 bar.
- Resiste presiones estáticas igual o inferior a 10 bar y golpes de ariete de 25 bar.
- Nivel acústico a 3 bar: inferior a 20 dB.
- Prestaciones de confort a nivel de fidelidad, sensibilidad y constancia en la selección de la temperatura.
- Temperatura recomendada de uso de 15°C a 55°C. Temperatura máxima de uso 65°C. Máximo 1h a 90°C
- Instalación mínima recomendada con calentadores a gas o eléctricos a partir de 10 litros y una potencia de 18 Kw.
- Rápida respuesta a variaciones de temperatura. Tiempo máximo 1 segundo.
- Cartucho termostático con Sistema Hot Block de seguridad antiquemaduras.
- Sistema Termostop de bloqueo de la temperatura a 38°.
- Superficie cromada: 15 micras de espesor de níquel, 0.3 micras de cromo.

### Ensayos

- Ensayos de estanquidad, caudal, comportamiento mecánico bajo presión, resistencia mecánica, dimensiones, acústica y corrosión, realizados según las exigencias de las Normas Europeas EN 1111, NF 077 documento técnico n°4 y EN 248.

### Composición y recambios

• Volante distribuidor :	945000 (94Z302781)
• Volante caudal:	9360 (251385)
• Anillo limitador de temperatura:	ALC3 (227643)
• Cartucho termostático:	1705T (AAZ305575)
• Montura:	1700C1/2 (184308)
• Valvula antiretorno :	ARD15 (181680)
• Floron + excéntrica :	1326NF (AAZ302187)
• Floron :	1323 (220749)
• Excéntrica :	E1/23/4FAC (261913)
• Racord de ducha :	RD09M (AAZ302194)
• Asiento :	AGTI02 (AAZ302211)
• Tuerca de asiento :	T3/4 (160220)



## 943403 S CHROME SHOWER THERMOSTATIC BLAUTHERM C3 943403S

**Collection:**  
Blautherm

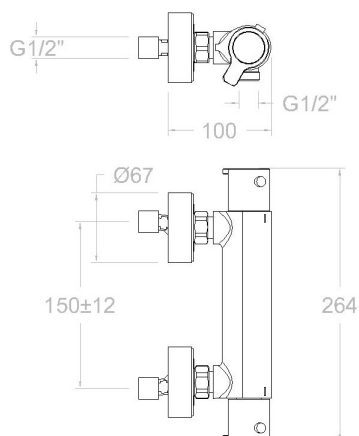
**Finish:**  
Chrome

**Code:**  
94D304490

**Location:**

**Category:**

**Certification:**  
NF IIA  
E1 C3 A1 U3



### Technical characteristics

- Certification CSTB with ECAU.
- Thermostatic cartridge Ø34.
- Ceramic headwork G1/2 of 180°.
- Flow rate at 3 bar: 12 l/min through the shower outlet.
- Thermal shock resistant and anti-Legionella chemical.
- Guarantee of 5 year for tapware and 3 years for accessories.
- Use pressure between 1-5 bar. Recommended pressure 3 bar.
- Resists static pressure equal to or less than 10 bar and water hammer up to 25 bar.
- 3 bar acoustic level less than 20 dB.
- Comfort benefits of fidelity, sensibility and constancy in temperature selection.
- Recommended temperature of use from 15°C to 55°C. Maximum use temperature 65°C. Maximum 1h at 90°C
- Minimum installation required with gas or electrical water heaters from 10 liters with 18 Kw of power.
- Quick response to temperature variations. Maximum time of 1 second.
- Thermostatic cartridge with Hot Block system for anti burn safety.
- Termostop system for blocking temperature at 38°C.
- Chromed surface: 15 microns thick of nickel and 0.3 microns thick of chrome.

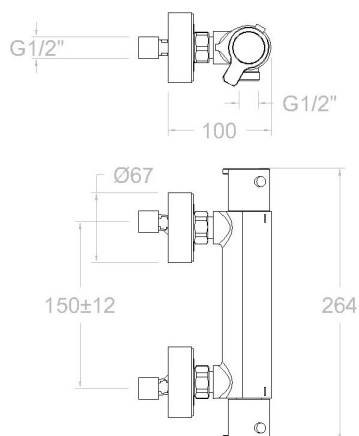
### Tests

- Water tightness, flow rate, mechanical behavior under pressure, mechanical resistance, dimensional, acoustical and corrosion test according to european standards EN 1111, NF 077 technical document n°4 and EN 248.

### Composition and spare parts

- |                             |                     |
|-----------------------------|---------------------|
| • Handle wheel:             | 945000 (94Z302781)  |
| • Handle wheel flow:        | 9360 (251385)       |
| • Temperature limiter ring: | ALC3 (227643)       |
| • Thermostatic cartridge:   | 1705T (AAZ305575)   |
| • Headwork:                 | 1700C1/2 (184308)   |
| • Check valve:              | ARD15 (181680)      |
| • Escutcheon + Eccentric:   | 1326NF (AAZ302187)  |
| • Escutcheon:               | 1323 (220749)       |
| • Eccentric:                | E1/23/4FAC (261913) |
| • Shower connector:         | RD09M (AAZ302194)   |
| • Seat:                     | AGTI02 (AAZ302211)  |
| • Screw seat:               | T3/4 (160220)       |





## 943403 S CHROM DOUCHE THERMOSTATIQUE BLAUTHERM C3 943403S

<b>Collection:</b> Blautherm	<b>Fini:</b> Chrome	<b>Code:</b> 94D304490
<b>Lieu:</b>	<b>Catégorie:</b>	<b>Certification:</b> NF IIA E1 C3 A1 U3

### Caractéristiques techniques

- Certification CSTB avec ECAU
- Cartouche Thermostatique  $\varnothing 34$ .
- Tête céramique G1/2 de 180°.
- Débit à 3 bar: 12 l/min en sortie de douche.
- Résistent au choc thermique et chimique anti-légionelle.
- Garantie de 5 ans en robinetterie et 3 ans en compléments.
- Pression d'utilisation entre 1-5 bar. Recommandée à 3 bar.
- Résiste pressions statiques égal ou inférieur à 10 bar et coups de bélier de 25 bar.
- Niveau acoustique à 3 bar: inférieur à 20 dB.
- Prestations de confort au niveau de fidélité, sensibilité et contance dans la sélection de la température.
- Température d'utilisation recommandée de 15°C à 55°C. Température maximale d'utilisation 65°C. Maximum 1h à 90°C
- Installation minimum recommandée avec Chauffe-eau à gaz ou électrique à partir de 10 litres et une puissance de 18 Kw.
- Rapide réponse à variations de température. Temps maximum 1 seconde.
- Cartouche Thermostatique avec système Hot Block de sécurité anti-brullure.
- Système Termostop de blocage de la température à 38°.
- Surface chromée: 15 microns d'épaisseur de nickel, 0.3 microns de chrome.

### Essais

- Essais d'étanchéité, débit, comportement mécanique sous pression, résistance mécanique, dimensions, acoustique et corrosion, fait selon les exigences des Normes Européenne EN 1111, NF 077 document technique n°4 et EN 248.

### Composition et pièces de rechange

- |                                  |                     |
|----------------------------------|---------------------|
| • Croisillon distributeur:       | 945000 (94Z302781)  |
| • Croisillon de débit:           | 9360 (251385)       |
| • Bague limiteur de température: | ALC3 (227643)       |
| • Cartouche thermostatique:      | 1705T (AAZ305575)   |
| • Tête ou cartouche:             | 1700C1/2 (184308)   |
| • Clapet anti-retour:            | ARD15 (181680)      |
| • Rosace + Excentrique:          | 1326NF (AAZ302187)  |
| • Rosace:                        | 1323 (220749)       |
| • Excentrique:                   | E1/23/4FAC (261913) |
| • Raccord de douche:             | RD09M (AAZ302194)   |
| • Siège:                         | AGTI02 (AAZ302211)  |
| • Écrou siège:                   | T3/4 (160220)       |



## 943403 S THERMOSTAT-BRAUSE CHROM BLAUTHERM C3 943403S

**Sammlung:**  
Blautherm

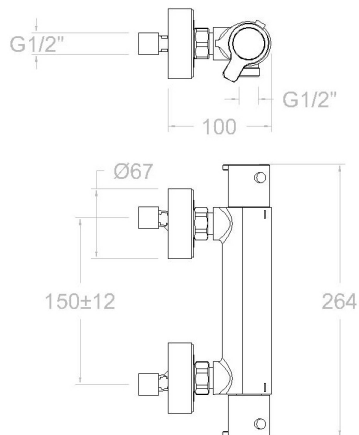
**Ausführung:**  
Chrom

**Code:**  
94D304490

**Standort:**

**Kategorie:**

**Zertifizierung:**  
NF IIA  
E1 C3 A1 U3



### Technische eigenschaften

- CSTB mit ECAU Zertifizierung.
- Thermostat-Kartusche Ø34mm.
- Keramik-Oberteil G1/2 180°.
- Durchfluss bei 3 bar: 12 l/min Ausgang Dusche.
- Widerstandsfähigkeit bei Anti-Legionellen Temperaturschock.
- 5 Jahre Garantie auf Armaturen bei Herstellungsfehler und 3 Jahre auf Zubehör und Komponenten.
- Optimales Durchflussvolumen bei 3 bar. Wasserdruck zwischen 1 bis 5 bar.
- Druckdicht bei gleich oder unter 10 bar und Druckschläge bei 25 bar.
- Geräuschklasse I. Geräuschpegel bei 3 bar: unter 20 dB.
- Komfortleistungen von Sicherheit, Sensibilität und Konstanz bei der Temperatúrauswahl.
- Temperatur-Empfehlung von 15-55°C. Maximale Temperatur 65°C. Maximal 1 Stunde bei 90°C
- Gas- oder Elektro-Durchlauferhitzer von mindestens 10 Liter sowie 18 kW (Elektro) und 250 Kcal/min (Gas) Leistung erforderlich.
- Schnelle Reaktion, in weniger als 1 Sekunde, bei Temperatur- und Durchflussschwankungen.
- Thermostatkartusche mit Hotblock-Verbrühschutz-System.
- Thermostop-System mit Temperatursperre bei 38°C.
- Zweischichtverchromung: 15 Mikrometer Nickel, 0,3 Mikrometer Chrom.

### Qualitätsprüfung

- Dichtheits-, Durchfluss-, mechanisches Verhalten unter Druck, mechanische Widerstands-, Maß-, Geräusch- und Korrosionsprüfung, gemäß den europäischen Normen EN 1111 und EN 248, NF077 französisches techn. Dokument Nr. 4.

### Ersatzteile-aufstellung

- Griff Umsteller: 945000 (94Z302781)
- Griff Durchfluss: 9360 (251385)
- Temperaturbegrenzungsring: ALC3 (227643)
- Thermostatkartusche: 1705T (AAZ305575)
- Keramikoberteil: 1700C1/2 (184308)
- Rückflussverhinderungsventil : ARD15 (181680)
- S-Anschluss + Zierblende: 1326NF (AAZ302187)
- Zierblende: 1323 (220749)
- S-Anschluss: E1/23/4FAC (261913)
- Brauseschlauchanschluss: RD09M (AAZ302194)
- Befestigungssitz: AGTI02 (AAZ302211)
- Mutter für Befestigungssitz: T3/4 (160220)



**ramonsoler.**

→ [rsramonsoler.com](https://rsramonsoler.com)