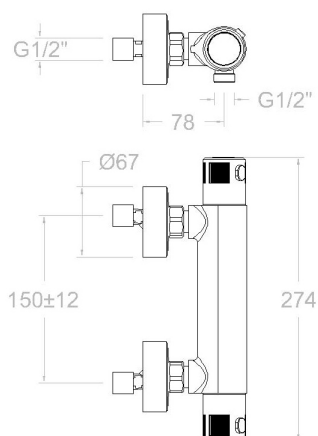


ramonsoler.

→ Ficha Técnica
Data Sheet
Fiche Technique
Technisches Datenblatt

Termotech



963403 S CROMO DUCHA TERMOSTATICA TERMOTECH C3 963403S

Colección: Termotech	Acabado: Cromo	Código: 96D304489
Ubicación: Baño	Categoría: Ducha	Certificación: NF IIA E1 C3 A1 U3

Características técnicas

- Certificación CSTB con ECAU
- Cartucho Termostático $\varnothing 34$.
- Montura cerámica G1/2 de 180°.
- Sistema de ahorro de agua C2 mediante la apertura de la manecilla en dos fases y Sistema de apertura central en frío C3.
- Caudal a 3 bar: 12 l/min en la salida de ducha.
- Resistente al choque térmico y químico antilegionela.
- Garantía de 5 años en grifería y 3 años en complementos.
- Presión de uso entre 1-5 bar. Recomendada 3 bar.
- Resiste presiones estáticas igual o inferior a 10 bar y golpes de ariete de 25 bar.
- Nivel acústico a 3 bar: inferior a 20 dB.
- Prestaciones de confort a nivel de fidelidad, sensibilidad y constancia en la selección de la temperatura.
- Temperatura recomendada de agua caliente 55°C. Temperatura máxima de uso 65°C. Máximo 1h a 90°C.
- Instalación mínima recomendada con calentadores a gas o eléctricos a partir de 10 litros y una potencia de 18 Kw.
- Rápida respuesta a variaciones de temperatura. Tiempo máximo 1 segundo.
- Cartucho termostático con Sistema Hot Block de seguridad antiquemaduras.
- Sistema Termostop de bloqueo de la temperatura a 38°.
- Superficie cromada: 15 micras de espesor de níquel, 0.3 micras de cromo.

Ensayos

- Ensayos de estanquidad, caudal, comportamiento mecánico bajo presión, resistencia mecánica, dimensiones, acústica y corrosión, realizados según las exigencias de las Normas Europeas EN 1111, NF 077 documento técnico n°4 y EN 248.

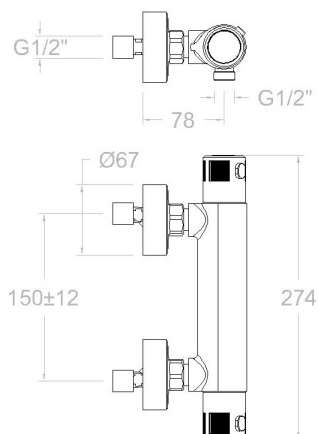
Composición y recambios

• Volante Tem.:	9651C3 (96Z305984)
• Anillo limitador de temperatura:	ALT5 (261920)
• Cartucho termostático:	1705T (AAZ305575)
• Montura:	1700C1/2 (184308)
• Valvula antiretorno :	ARD15 (181680)
• Floron + excéntrica :	1326NF (AAZ302187)



- Racord de ducha : RD09M (AAZ302194)
- Asiento : AGTI02 (AAZ302211)
- Tuerca de asiento : T3/4 (160220)
- Tapa del volante : 3761 (201129)





963403 S CHROME SHOWER THERMOSTATIC TERMOTECH C3 963403S

Collection: Termotech	Finish: Chrome	Code: 96D304489
Location: Bath	Category: Shower	Certification: NF IIA E1 C3 A1 U3

Technical characteristics

- Certification CSTB with ECAU.
- Thermostatic cartridge Ø34.
- Ceramic headwork G1/2 of 180°.
- Water saving system C2 through the handle opening in two phases and Cold opening central system C3.
- Flow rate at 3 bar: 12 l/min through the shower outlet.
- Thermal shock resistant and anti-Legionella chemical.
- Guarantee of 5 year for tapware and 3 years for accessories.
- Use pressure between 1-5 bar. Recommended pressure 3 bar.
- Resists static pressure equal to or less than 10 bar and water hammer up to 25 bar.
- 3 bar acoustic level less than 20 dB.
- Comfort benefits of fidelity, sensibility and constancy in temperature selection.
- Recommended temperature for hot water: 55°C. Maximum temperature of use: 65°C up to 1 hour at 90°C.
- Minimum installation required with gas or electrical water heaters from 10 liters with 18 Kw of power.
- Quick response to temperature variations. Maximum time of 1 second.
- Thermostatic cartridge with Hot Block system for anti burn safety.
- Termostop system for blocking temperature at 38°C.
- Chromed surface: 15 microns thick of nickel and 0.3 microns thick of chrome.

Tests

- Water tightness, flow rate, mechanical behavior under pressure, mechanical resistance, dimensional, acoustical and corrosion test according to european standards EN 1111, NF 077 technical document n°4 and EN 248.

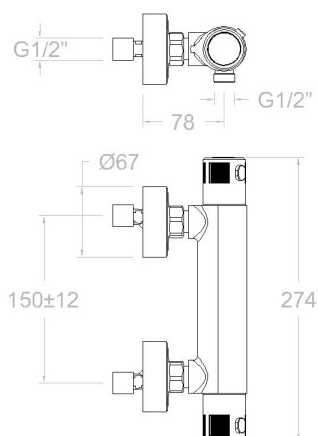
Composition and spare parts

- Handle wheel temperature: 9651C3 (96Z305984)
- Temperature limiter ring: ALT5 (261920)
- Thermostatic cartridge: 1705T (AAZ305575)
- Headwork: 1700C1/2 (184308)
- Check valve: ARD15 (181680)
- Escutcheon + Eccentric: 1326NF (AAZ302187)



- Shower connector: RD09M (AAZ302194)
- Seat: AGTI02 (AAZ302211)
- Screw seat: T3/4 (160220)
- Handle wheel cover: 3761 (201129)





963403 S CHROM DOUCHE THERMOSTATIQUE
THERMOSTATIQUE TECH C3
963403S

Collection: Termotech
Fini: Chrome
Code: 96D304489
Lieu: Bain
Catégorie: Douche
Certification: NF IIA
E1 C3 A1 U3

Caractéristiques techniques

- Certification CSTB avec ECAU
- Cartouche Thermostatique ø34.
- Tête céramique G1/2 de 180°.
- Système d'économie d'eau C2 à travers de l'ouverture de la manette en deux phases et Système d'ouverture central en froid C3.
- Débit à 3 bar: 12 l/min en sortie de douche.
- Résistant au choc thermique et chimique anti-légionelle.
- Garantie de 5 ans en robinetterie et 3 ans en compléments.
- Pression d'utilisation entre 1-5 bar. Recommandée à 3 bar.
- Résiste pressions statiques égal ou inférieur à 10 bar et coups de bélier de 25 bar.
- Niveau acoustique à 3 bar: inférieur à 20 dB.
- Prestations de confort au niveau de fidélité, sensibilité et contance dans la sélection de la température.
- Température recommandée d'eau chaude 55°C. température maximum d'utilisation 65°C. maximum 1h à 90°C.
- Installation minimum recommandée avec Chauffe-eau à gaz ou électrique à partir de 10 litres et une puissance de 18 Kw.
- Rapide réponse à variations de température. Temps maximum 1 seconde.
- Cartouche Thermostatique avec système Hot Block de sécurité anti-brullure.
- Système Termostop de blocage de la température à 38°.
- Surface chromée: 15 microns d'épaisseur de nickel, 0.3 microns de chrome.

Essais

- Essais d'étanchéité, débit, comportement mécanique sous pression, résistance mécanique, dimentions, acoustique et corrosion, fait selon les exigences des Normes Européenne EN 1111, NF 077 document technique n°4 et EN 248.

Composition et pièces de rechange

- Croisillon de température: 9651C3 (96Z305984)
- Bague limiteur de température: ALT5 (261920)
- Cartouche thermostatique: 1705T (AAZ305575)
- Tête ou cartouche: 1700C1/2 (184308)
- Clapet anti-retour:





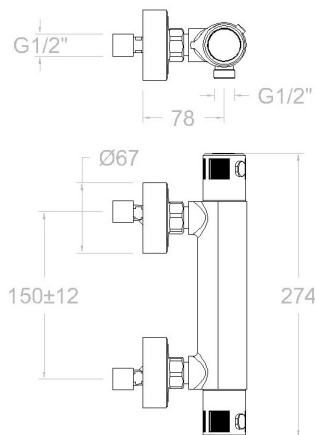
ARD15 (181680)





· Rosace + Excentrique:	1326NF (AAZ302187)
· Raccord de douche:	RD09M (AAZ302194)
· Siège:	AGT102 (AAZ302211)
· Écrou siège:	T3/4 (160220)
· Enjoliveur du croisillon:	3761 (201129)





963403 S THERMOSTAT-BRAUSE CHROM TERMOTECH C3 963403S

Sammlung: Termotech	Ausführung: Chrom	Code: 96D304489
Standort: Wannenfüll	Kategorie: Brausebatterie	Zertifizierung: NF IIA E1 C3 A1 U3

Technische eigenschaften

- CSTB mit ECAU Zertifizierung.
- Thermostat-Kartusche Ø34mm.
- Keramik-Oberteil G1/2 180°.
- Wasser- und Energieeinsparung, Öffnung über einen Zwischenanschlag C2 sowie Mittelstellung Kaltwasser C3.
- Durchfluss bei 3 bar: 12 l/min Ausgang Dusche.
- Widerstandsfähigkeit bei Anti-Legionellen Temperaturschock.
- 5 Jahre Garantie auf Armaturen bei Herstellungsfehler und 3 Jahre auf Zubehör und Komponenten.
- Optimales Durchflussvolumen bei 3 bar. Wasserdruck zwischen 1 bis 5 bar.
- Druckdicht bei gleich oder unter 10 bar und Druckschläge bei 25 bar.
- Geräuschklasse I. Geräuschpegel bei 3 bar: unter 20 dB.
- Komfortleistungen von Sicherheit, Sensibilität und Konstanz bei der Temperature Auswahl.
- Heißwassertemperatur-Empfehlung von 55°C. Maximale Temperatur 65°C. Maximal 1 Stunde bei 90°C.
- Gas- oder Elektro-Durchlauferhitzer von mindestens 10 Liter sowie 18 kW (Elektro) und 250 Kcal/min (Gas) Leistung erforderlich.
- Schnelle Reaktion, in weniger als 1 Sekunde, bei Temperatur- und Durchflussschwankungen.
- Thermostatkartusche mit Hotblock-Verbrühschutz-System.
- Thermostop-System mit Temperatursperre bei 38°C.
- Zweischichtverchromung: 15 Mikrometer Nickel, 0,3 Mikrometer Chrom.

Qualitätsprüfung

- Dichtheits-, Durchfluss-, mechanisches Verhalten unter Druck, mechanische Widerstands-, Maß-, Geräusch- und Korrosionsprüfung, gemäß den europäischen Normen EN 1111 und EN 248, NF077 französisches techn. Dokument Nr. 4.

Ersatzteile-aufstellung

- Griff Temperatur: 9651C3 (96Z305984)
- Temperaturbegrenzungsring: ALT5 (261920)
- Thermostatkartusche: 1705T (AAZ305575)
- Keramikoberteil: 1700C1/2 (184308)
- Rückflussverhinderungsventil : ARD15 (181680)



· S-Anschluss + Zierblende:	1326NF (AAZ302187)
· Brauseschlauchanschluss:	RD09M (AAZ302194)
· Befestigungssitz:	AGT102 (AAZ302211)
· Mutter für Befestigungssitz:	T3/4 (160220)
· Griff-Abdeckkappe:	3761 (201129)



ramonsoler.

→ rsramonsoler.com