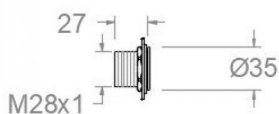
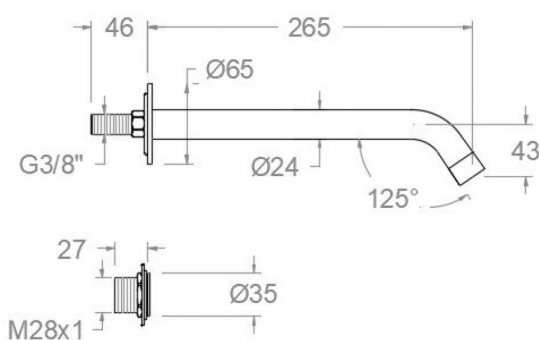


# ramonsoler.

→ Ficha Técnica  
Data Sheet  
Fiche Technique  
Technisches Datenblatt

Soltronic



## RSM8121B LAVABO EMPOTRADO 1 AGUA BATERIA 5L SOLTRONIC RSM8121B

<b>Colección:</b> Soltronic	<b>Acabado:</b> Cromo	<b>Código:</b> 81A304458
<b>Ubicación:</b> Electronicos y temporizados	<b>Categoría:</b> Lavabo	

### Características técnicas

- Caudal a 3 bar: 6 l/min.
- Resistente al choque térmico y químico antilegionela.
- Garantía de 5 años en grifería y 3 años en complementos.
- Presión de uso entre 1-5 bar. Recomendada 3 bar.
- Resiste presiones estáticas igual o inferior a 10 bar y golpes de ariete de 25 bar.
- Nivel acústico a 3 bar: inferior a 20 dB.
- Prestaciones de confort a nivel de fidelidad, sensibilidad y constancia en la selección de la temperatura.
- Temperatura recomendada de agua caliente 55°C. Temperatura máxima de uso 65°C. Máximo 1h a 90°C.
- Superficie cromada: 15 micras de espesor de níquel, 0.3 micras de cromo.

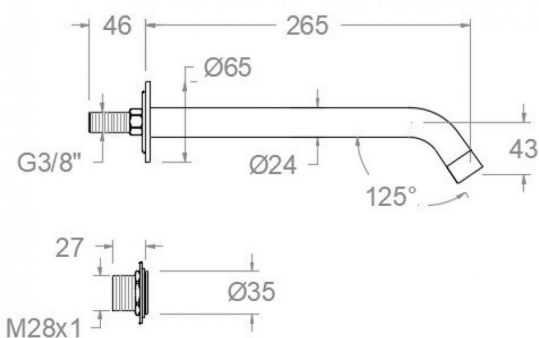
### Ensayos

- Ensayos de estanquidad, caudal, comportamiento mecánico bajo presión, resistencia mecánica, dimensiones, tiempo de cierre, acústica y corrosión, según las exigencias de las Normas Europeas EN 15091 y EN 248.

### Composición y recambios

· Transformador:	Falta Alpha (AAZ304641)
· Diafragma:	Falta Alpha (AAZ304642)
· Filtro:	Falta Alpha (AAZ304643)
· Electroválvula:	Falta Alpha (AAZ304645)
· Sensor:	Falta Alpha (AAZ304748)
· Kit instalación:	Falta Alpha (AAZ304749)
· Conexiones flexibles :	RSM209 (AAZ304648)
· Electroválvula cuerpo:	Falta Alpha (AAZ304644)
· Batería:	Falta Alpha (AAZ304640)





## RSM8121B SINGLE WATER CONCEALED ELECTRONIC BASIN MIXER WITH BATTERY SOLTRONIC RSM8121B

<b>Collection:</b> Soltronic	<b>Finish:</b> Chrome	<b>Code:</b> 81A304458
<b>Location:</b> Electronic & timed	<b>Category:</b> Washbasin	

### Technical characteristics

- Flow rate at 3 bar: 6 l/min.
- Thermal shock resistant and anti-Legionella chemical.
- Guarantee of 5 year for tapware and 3 years for accesories.
- Use pressure between 1-5 bar. Recomendad pressure 3 bar.
- Resists static pressure equal to or less than 10 bar and water hammer up to 25 bar.
- 3 bar acoustic level less than 20 dB.
- Comfort benefits of fidelity, sensibility and constancy in temperature selection.
- Recommended temperature for hot water: 55°C. Maximum temperature of use: 65°C up to 1 hour at 90°C.
- Chromed surface: 15 microns thick of nickel and 0.3 microns thick of chrome.

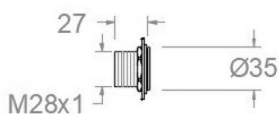
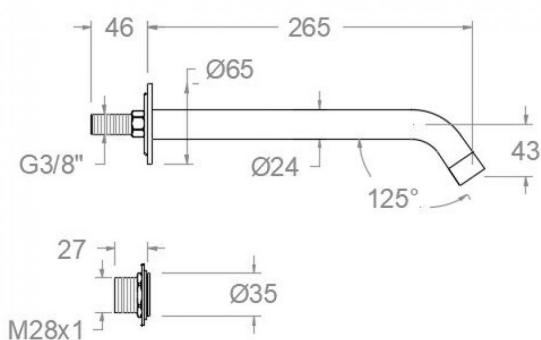
### Tests

- Water tightness, flow rate, mechanical behavior under pressure, mechanical resistance, dimensional, closing time, acoustical and corrosion test according to european standards EN 15091 and EN 248.

### Composition and spare parts

· Transformer:	Falta Alpha (AAZ304641)
· Diaphragm:	Falta Alpha (AAZ304642)
· Filter:	Falta Alpha (AAZ304643)
· Solenoid valve:	Falta Alpha (AAZ304645)
· Sensor:	Falta Alpha (AAZ304748)
· Installation Kit:	Falta Alpha (AAZ304749)
· Felxible hose:	RSM209 (AAZ304648)
· Solenoid valve body:	Falta Alpha (AAZ304644)
· Battery:	Falta Alpha (AAZ304640)





## RSM8121B

<b>Collection:</b> Soltronic	<b>Fini:</b> Chrome	<b>Code:</b> 81A304458
<b>Lieu:</b> Electroniques & temporises	<b>Catégorie:</b> Lavabo	

## Caractéristiques techniques

- Débit à 3 bar: 6 l/min.
- Résistant au choc thermique et chimique anti-légionelle.
- Garantie de 5 ans en robinetterie et 3 ans en compléments.
- Pression d'utilisation entre 1-5 bar. Recommandée à 3 bar.
- Résiste pressions statiques égal ou inférieur à 10 bar et coups de béliet de 25 bar.
- Niveau acoustique à 3 bar: inférieur à 20 dB.
- Prestations de confort au niveau de fidélité, sensibilité et contance dans la sélection de la température.
- Température recommandée d'eau chaude 55°C. température maximum d'utilisation 65°C. maximum 1h à 90°C.
- Surface chromée: 15 microns d'épaisseur de nickel, 0,3 microns de chrome.

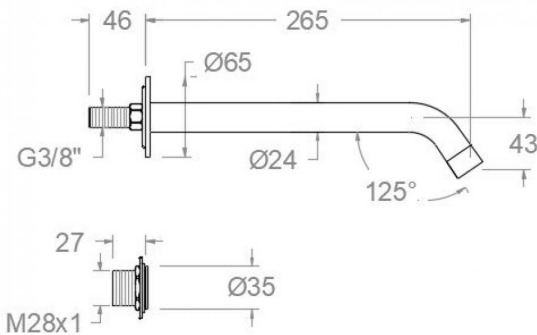
## Essais

- Essais d'étanchéité, débit, comportement mécanique sous pression, résistance mécanique, dimentions, temps de fermeture, acoustique et corrosion, selon les exigences des Normes Européenne EN 15091 et EN 248.

## Composition et pièces de rechange

· Transformateur:	Falta Alpha (AAZ304641)
· Diaphragme:	Falta Alpha (AAZ304642)
· Filtre:	Falta Alpha (AAZ304643)
· Electrovalve:	Falta Alpha (AAZ304645)
· Capteur:	Falta Alpha (AAZ304748)
· Kit installation:	Falta Alpha (AAZ304749)
· Connexions flexibles:	RSM209 (AAZ304648)
· Electrovalve corp:	Falta Alpha (AAZ304644)
· Bateria:	Falta Alpha (AAZ304640)





## RSM8121B

<b>Sammlung:</b> Soltronic	<b>Ausführung:</b> Chrom	<b>Code:</b> 81A304458
<b>Standort:</b> Elektronik und selbstschlussarmatur	<b>Kategorie:</b> Waschtisch	

## Technische Eigenschaften

- Durchfluss bei 3 bar: 6 l/min.
- Widerstandsfähigkeit bei Anti-Legionellen Temperaturschock.
- 5 Jahre Garantie auf Armaturen bei Herstellungsfehler und 3 Jahre auf Zubehör und Komponenten.
- Optimales Durchflussvolumen bei 3 bar. Wasserdruck zwischen 1 bis 5 bar.
- Druckdicht bei gleich oder unter 10 bar und Druckschläge bei 25 bar.
- Geräuschklasse I. Geräuschpegel bei 3 bar: unter 20 dB.
- Komfortleistungen von Sicherheit, Sensibilität und Konstanz bei der Temperature Auswahl.
- Heißwassertemperatur-Empfehlung von 55°C. Maximale Temperatur 65°C. Maximal 1 Stunde bei 90°C.
- Zweischichtverchromung: 15 Mikrometer Nickel, 0,3 Mikrometer Chrom.

## Qualitätsprüfung

- Dichtheits-, Durchfluss-, mechanisches Verhalten unter Druck, mechanische Widerstands-, Maß-, Schließzeit-, Geräusch- und Korrosionsprüfung, gemäß den europäischen Normen EN 15091 und EN 248.

## Ersatzteile-aufstellung

· Transformator:	Falta Alpha (AAZ304641)
· Membrane Magnetventil:	Falta Alpha (AAZ304642)
· Filter:	Falta Alpha (AAZ304643)
· Magnetventil:	Falta Alpha (AAZ304645)
· Sensor:	Falta Alpha (AAZ304748)
· Montageset:	Falta Alpha (AAZ304749)
· Verbindungsschlauch:	RSM209 (AAZ304648)
· Einbaukörper Magnetventil:	Falta Alpha (AAZ304644)
· Batterie:	Falta Alpha (AAZ304640)



**ramonsoler.**

→ [rsramonsoler.com](https://rsramonsoler.com)