

ramonsoler.

→ Ficha Técnica
Data Sheet
Fiche Technique
Technisches Datenblatt

RSM745803 LAVABO INCLINADO 1/2" 5L SOLESTOP RSM745803

Colección:	Acabado: Cromo	Código: 74A304456
Ubicación: Electronicos y temporizados	Categoría: Lavabo	

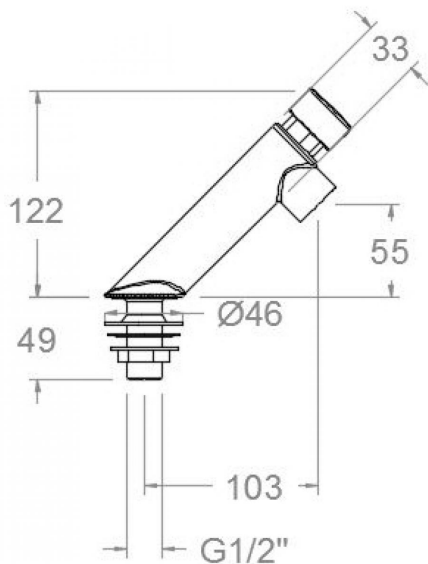


Características técnicas

- Resistente al choque térmico y químico antilegionela.
- Garantía de 5 años en grifería y 3 años en complementos.
- Presión de uso entre 1-5 bar. Recomendada 3 bar.
- Temperatura recomendada de agua caliente 55°C. Temperatura máxima de uso 65°C. Máximo 1h a 90°C.
- Superficie cromada: 15 micras de espesor de níquel, 0.3 micras de cromo.

Ensayos

- Ensayos de estanquidad, caudal, resistencia a la presión, sensibilidad, tiempo de cierre y corrosión, realizados según las exigencias de las Normas Europeas de referencia para grifería temporizada, UNE-EN 816 y EN 248.



**RSM745803 INCLINED WASH BASIN 1/2 5L SOLESTOP
RSM745803**

Collection:	Finish:	Code:
	Chrome	74A304456
Location:	Category:	
Electronic & timed	Washbasin	

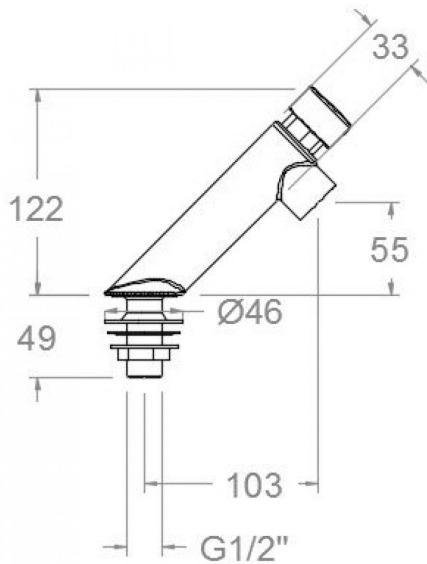


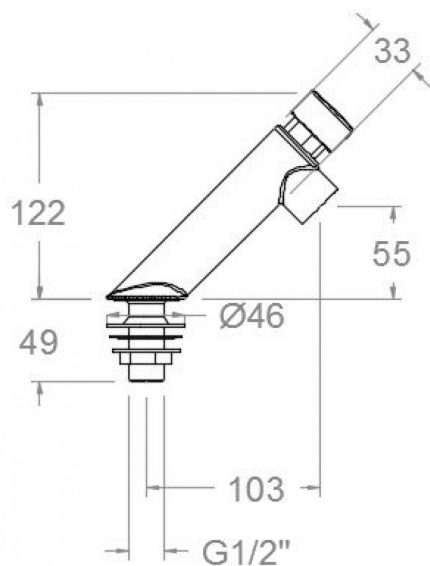
Technical characteristics

- Thermal shock resistant and anti-Legionella chemical.
- Guarantee of 5 year for tapware and 3 years for accesories.
- Use pressure between 1-5 bar. Recomend pressure 3 bar.
- Recomend temperature for hot water: 55°C. Maximum temperature of use: 65°C up to 1 hour at 90°C.
- Chromed surface: 15 microns thick of nickel and 0.3 microns thick of chrome.

Tests

- Water tightness, flow rate, pressure resistance, sensibility, closing time and and corrosion test according timed flow european standards UNE-EN 816 and EN 248.



**RSM745803**

Collection:	Fini: Chrome	Code: 74A304456
Lieu: Electroniques & temporises	Catégorie: Lavabo	

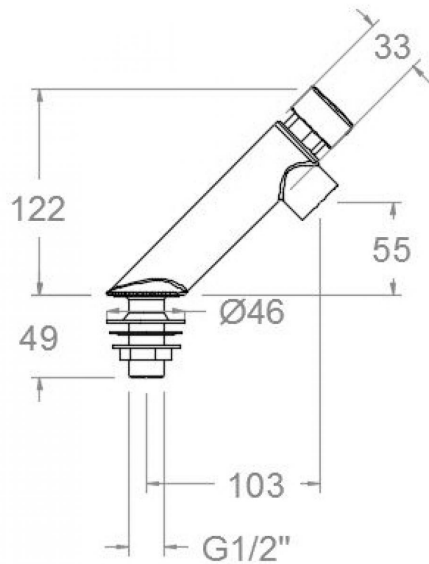
Caractéristiques techniques

- Résistant au choc thermique et chimique anti-légionelle.
- Garantie de 5 ans en robinetterie et 3 ans en compléments.
- Pression d'utilisation entre 1-5 bar. Recommandée à 3 bar.
- Température recommandée d'eau chaude 55°C. température maximum d'utilisation 65°C. maximum 1h à 90°C.
- Surface chromée: 15 microns d'épaisseur de nickel, 0.3 microns de chrome.

Essais

- Essais d'étanchéité, débit, résistance à la pression, sensibilité, temps de fermeture et corrosion, fait selon les exigences des Normes Européenne de référence pour robinetterie temporisée, UNE-EN 816 et EN 248.





RSM745803

Sammlung:	Ausführung:	Code:
	Chrom	74A304456
Standort:	Kategorie:	
Elektronik und selbstschlussarmatur	Waschtisch	

Technische eigenschaften

- Widerstandsfähigkeit bei Anti-Legionellen Temperaturschock.
- 5 Jahre Garantie auf Armaturen bei Herstellungsfehler und 3 Jahre auf Zubehör und Komponenten.
- Optimales Durchflussvolumen bei 3 bar. Wasserdruck zwischen 1 bis 5 bar.
- Heißwassertemperatur-Empfehlung von 55°C. Maximale Temperatur 65°C. Maximal 1 Stunde bei 90°C.
- Zweischichtverchromung: 15 Mikrometer Nickel, 0,3 Mikrometer Chrom.

Qualitätsprüfung

- Dichtheits-, Durchfluss-, Druckfestigkeits-, Sensibilitäts-, Schließzeit- und Korrosionsprüfung, gemäß den europäischen Normen UNE-EN 816 und EN 248.



ramonsoler.

→ rsramonsoler.com