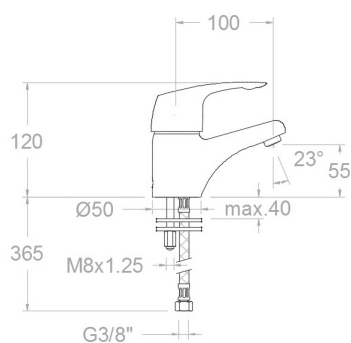


ramonsoler.

→ Ficha Técnica
Data Sheet
Fiche Technique
Technisches Datenblatt

Vulcano



Vulcano, monomando de lavabo cromado 6901

Colección: Vulcano	Acabado: Cromo	Código: 204432
Ubicación: Baño	Categoría: Lavabo	Certificación: N IIB

Características técnicas

- Certificación AENOR
- Cartucho cerámico Ø40 mm.
- Caudal a 3 bar: 12 l/min.
- Resistente al choque térmico y químico antilegionela.
- Garantía de 5 años en grifería y 3 años en complementos.
- Presión de uso entre 1-5 bar. Recomendada 3 bar.
- Resiste presiones estáticas igual o inferior a 10 bar y golpes de ariete de 25 bar.
- Nivel acústico a 3 bar: inferior a 20 dB.
- Prestaciones de confort a nivel de fidelidad, sensibilidad y constancia en la selección de la temperatura.
- Temperatura recomendada de agua caliente 55°C. Temperatura máxima de uso 65°C. Máximo 1h a 90°C.
- Superficie cromada: 15 micras de espesor de níquel, 0.3 micras de cromo.

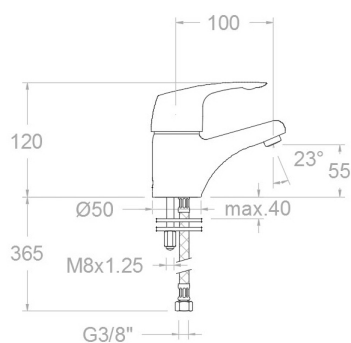
Ensayos

- Ensayos de estanquidad, caudal, comportamiento mecánico bajo presión, resistencia mecánica, dimensiones, acústica y corrosión, realizados según las exigencias de las Normas Europeas EN 817 y EN 248.

Composición y recambios

· Manecilla :	6900-40 (207807)
· Distintivo :	DT1-BRA (261487)
· Cobertor tuerca cartucho :	3380 (230442)
· Tuerca cartucho :	TSC400 (230451)
· Cartucho :	40000 (207789)
· Aireador :	1522 (250719)
· Porta cadenilla :	PC (173022)
· Bolsa de accesorios :	BAC3 (230424)
· Conexiones flexibles :	224 (120826)





Vulcano chromed, washbasin mixer 6901

Collection: Vulcano	Finish: Chrome	Code: 204432
Location: Bath	Category: Washbasin	Certification: N IIB

Technical characteristics

- Certification AENOR.
- Ceramic cartridge Ø40 mm.
- Flow rate at 3 bar: 12 l/min.
- Thermal shock resistant and anti-Legionella chemical.
- Guarantee of 5 year for tapware and 3 years for accessories.
- Use pressure between 1-5 bar. Recommended pressure 3 bar.
- Resists static pressure equal to or less than 10 bar and water hammer up to 25 bar.
- 3 bar acoustic level less than 20 dB.
- Comfort benefits of fidelity, sensibility and constancy in temperature selection.
- Recommended temperature for hot water: 55°C. Maximum temperature of use: 65°C up to 1 hour at 90°C.
- Chromed surface: 15 microns thick of nickel and 0.3 microns thick of chrome.

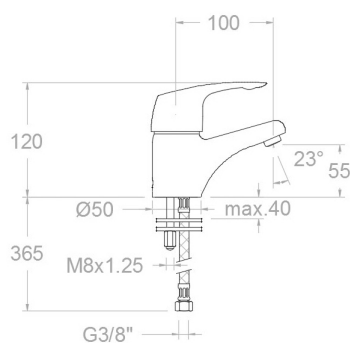
Tests

- Water tightness, flow rate, mechanical behavior under pressure, mechanical resistance, dimensional, acoustical and corrosion test according to european standards EN 817 and EN 248.

Composition and spare parts

• Handle:	6900-40 (207807)
• Index:	DT1-BRA (261487)
• Cartridge nut cover:	3380 (230442)
• Cartridge nut:	TSC400 (230451)
• Cartidge:	40000 (207789)
• Aerator:	1522 (250719)
• Chain holder:	PC (173022)
• Accesory bag:	BAC3 (230424)
• Felxible hose:	224 (120826)





Vulcano, mitigeur lavabo chromé 6901

Collection: Vulcano	Fini: Chrome	Code: 204432
Lieu: Bain	Catégorie: Lavabo	Certification: N IIB

Caractéristiques techniques

- Certification AENOR
- Cartouche céramique Ø40 mm.
- Débit à 3 bar: 12 l/min.
- Résistant au choc thermique et chimique anti-légionelle.
- Garantie de 5 ans en robinetterie et 3 ans en compléments.
- Pression d'utilisation entre 1-5 bar. Recommandée à 3 bar.
- Résiste pressions statiques égal ou inférieur à 10 bar et coups de bélier de 25 bar.
- Niveau acoustique à 3 bar: inférieur à 20 dB.
- Prestations de confort au niveau de fidélité, sensibilité et contance dans la sélection de la température.
- Température recommandée d'eau chaude 55°C. température maximum d'utilisation 65°C. maximum 1h à 90°C.
- Surface chromée: 15 microns d'épaisseur de nickel, 0.3 microns de chrome.

Essais

- Essais d'étanchéité, débit, comportement mécanique sous pression, résistance mécanique, dimensions, acoustique et corrosion, fait selon les exigences des Normes Européenne EN 817 et EN 248.

Composition et pièces de rechange

- | | |
|--------------------------------|------------------|
| • Manette: | 6900-40 (207807) |
| • Index: | DT1-BRA (261487) |
| • Écrou de fixation cartouche: | 3380 (230442) |
| • Écrou de cartouche: | TSC400 (230451) |
| • Cartouche: | 40000 (207789) |
| • Aérateur: | 1522 (250719) |
| • Porte chaînette: | PC (173022) |
| • Sachet d'accessoires: | BAC3 (230424) |
| • Connexions flexibles: | 224 (120826) |



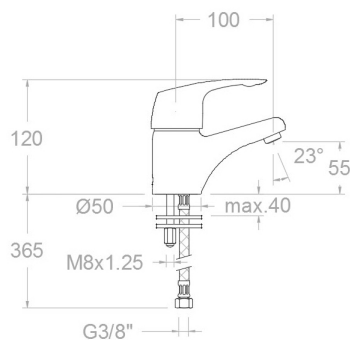


Mitigeur lavabo. Hauteur 115 mm, hauteur sous bec 60 mm, saillie 95 mm.
6901

Sammlung: Vulcano	Ausführung: Chrom	Code: 204432
Standort: Wannenfüll	Kategorie: Waschtisch	Zertifizierung: N IIB

Technische eigenschaften

- AENOR Zertifizierung.
- Keramik-Kartusche Ø40mm.
- Durchfluss bei 3 bar: 12 l/min.
- Widerstandsfähigkeit bei Anti-Legionellen Temperaturschock.
- 5 Jahre Garantie auf Armaturen bei Herstellungsfehler und 3 Jahre auf Zubehör und Komponenten.
- Optimales Durchflussvolumen bei 3 bar. Wasserdruck zwischen 1 bis 5 bar.
- Druckdicht bei gleich oder unter 10 bar und Druckschläge bei 25 bar.
- Geräuschklasse I. Geräuschpegel bei 3 bar: unter 20 dB.
- Komfortleistungen von Sicherheit, Sensibilität und Konstanz bei der Temperaturoauswahl.
- Heißwassertemperatur-Empfehlung von 55°C. Maximale Temperatur 65°C. Maximal 1 Stunde bei 90°C.
- Zweischichtverchromung: 15 Mikrometer Nickel, 0,3 Mikrometer Chrom.



Qualitätsprüfung

- Dichtheits-, Durchfluss-, mechanisches Verhalten unter Druck, mechanische Widerstands-, Maß-, Geräusch- und Korrosionsprüfung, gemäß den europäischen Normen EN 817 und EN 248.

Ersatzteile-aufstellung

- | | |
|-------------------------|------------------|
| • Hebel: | 6900-40 (207807) |
| • Abdeckkappe: | DT1-BRA (261487) |
| • Kartuschenringblende: | 3380 (230442) |
| • Kartuschenmutter: | TSC400 (230451) |
| • Kartusche: | 40000 (207789) |
| • Luftsprudler : | 1522 (250719) |
| • Kettenöse: | PC (173022) |
| • Montageset: | BAC3 (230424) |
| • Verbindungsschlauch: | 224 (120826) |



ramonsoler.

→ rsramonsoler.com