

ramonsoler.

→ Ficha Técnica
Data Sheet
Fiche Technique
Technisches Datenblatt

Accesorios

1290 SIFON CROMO CONICO
1290

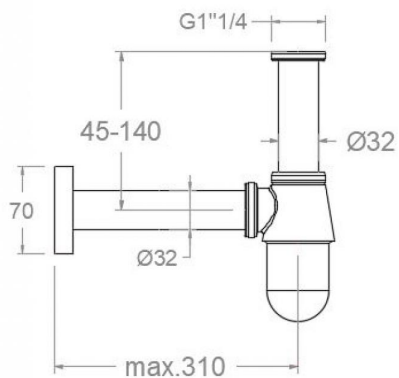
Colección: Accesorios	Acabado: Cromo	Código: 204405
Ubicación: Accesorios y recambios	Categoría: Lavabo	

**Características técnicas**

- Garantía de 3 años en complementos.

Ensayos

- Ensayos de corrosión según las exigencias de la Norma Europea EN 248.



**1290 CHROME BRASS SIPHON
1290**

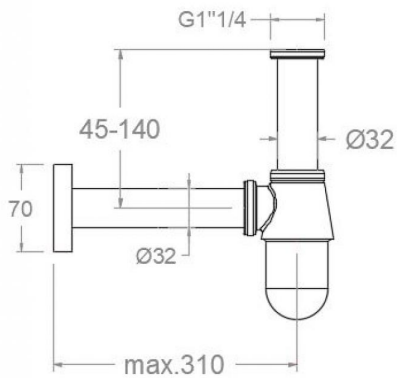
Collection: Accessories	Finish: Chrome	Code: 204405
Location: Accessories & spare parts	Category: Washbasin	

**Technical characteristics**

- Guarantee of 3 years for accessories.

Tests

- Corrosion test according to european standard EN 248.



1290 SIPHON EN LAITON CHROMÉ
1290

Collection: Accessoires	Fini: Chrome	Code: 204405
Lieu: Accessoires & recharges	Catégorie: Lavabo	

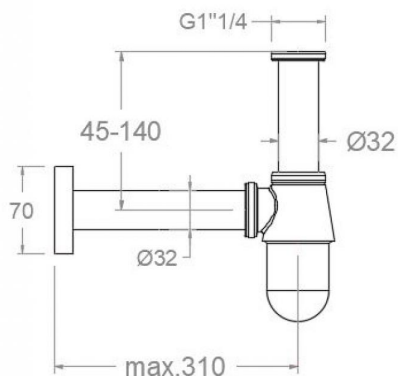


Caractéristiques techniques

- Garantie de 3 ans en compléments.

Essais

- Essais de corrosion selon les exigences de la Norme Européenne EN 248.



**1290 SIPHON MESSING CHROM
1290**

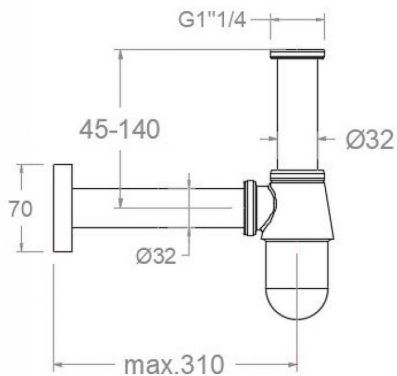
Sammlung: Zubehör	Ausführung: Chrom	Code: 204405
Standort: Zubehöre und ersatzteile	Kategorie: Waschtisch	

**Technische eigenschaften**

- 3 Jahre Garantie auf Zubehör und Komponenten.

Qualitätsprüfung

- Korrosionsprüfung gemäß europäischer Norm EN 248.



ramonsoler.

→ rsramonsoler.com