

# ramonsoler.

→ Ficha Técnica

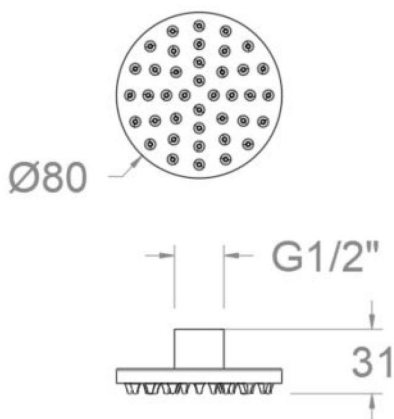
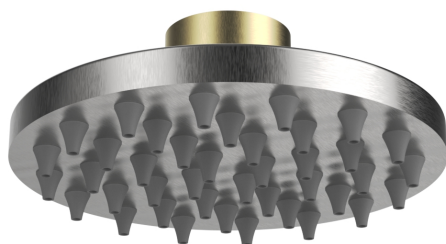
Data Sheet

Fiche Technique

Technisches Datenblatt

Ficha Técnica

Hydrotherapy



RSMRMCOLEX INOX ROCIADOR 8L Ø80 PARA RSMCOLEX1 Y RSMCOLEX2

### RSMRMCOLEX

**Colección:**  
Hydrotherapy

**Acabado:**  
Inoxidable

**Código:**  
99Z304388

**Ubicación:**  
Accesorios y  
recambios

**Categoría:**  
Ducha

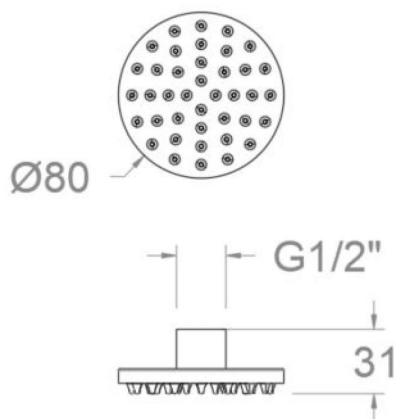
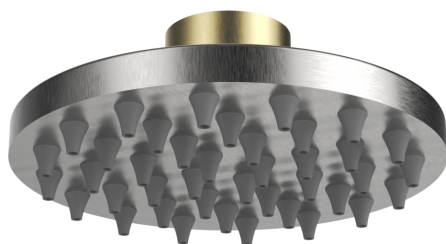
### Características técnicas

- Caudal a 3 bar: 8 l/min.
- Sistema de boquillas anti-cal.
- Salida del agua uniforme por todas las boquillas del rociador.
- Resistente al choque térmico y químico antilegionela.
- Garantía de 3 años en complementos.
- Presión de uso entre 1-5 bar. Recomendada 3 bar.
- Resiste presiones estáticas igual o inferior a 10 bar y golpes de ariete de 25 bar.
- Nivel acústico a 3 bar: inferior a 20 dB.
- Temperatura recomendada de uso de 15°C a 55°C. Temperatura máxima de uso 65°C. Máximo 1h a 90°C

### Ensayos

- Ensayos de estanquidad, flexión torsión, dispersión del chorro, resistencia mecánica, caudal y corrosión, según las exigencias de las Normas Europeas EN 1112 y EN 248.





## RSMRMCOLEX INOX SHOWER HEAD 8L Ø80 FOR RSMCOLEX1 AND RSMCOLEX2

### RSMRMCOLEX

**Collection:** Hydrotherapy      **Finish:** Stainless      **Code:** 99Z304388

**Location:** Accessories & spare parts      **Category:** Shower

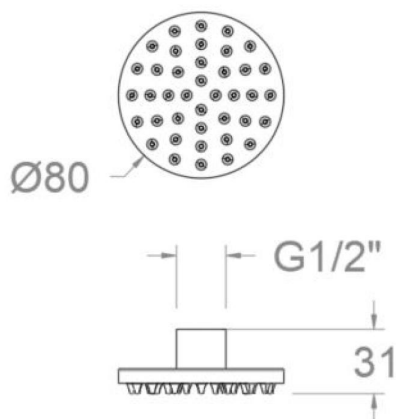
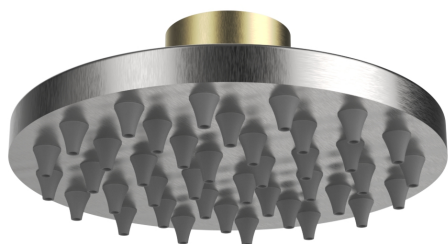
### Technical characteristics

- Flow rate at 3 bar: 8 l/min.
- Anti-limescale nozzles system.
- Uniform water outlet through all the shower head nozzles.
- Thermal shock resistant and anti-Legionella chemical.
- Guarantee of 3 years for accessories.
- Use pressure between 1-5 bar. Recommended pressure 3 bar.
- Resists static pressure equal to or less than 10 bar and water hammer up to 25 bar.
- 3 bar acoustic level less than 20 dB.
- Recommended temperature of use from 15°C to 55°C. Maximum use temperature 65°C. Maximum 1h at 90°C

### Tests

- Water tightness, flexion and torsion, outlet dispersion, mechanical resistance, flow rate and corrosion test according to European standards EN 1112 and EN 248.





## RSMRMCOLEX

**Collection:**  
Hydrotherapy

**Finition:**  
Inox

**Code:**  
99Z304388

**Lieu:**  
Accessoires &  
rechanges

**Catégorie:**  
Douche

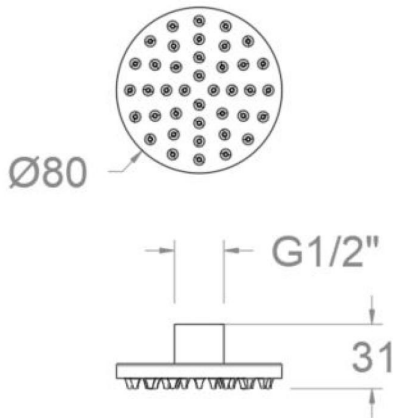
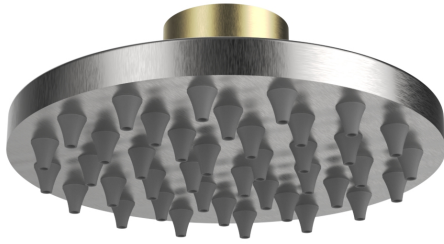
## Caractéristiques techniques

- Débit à 3 bar: 8 l/min.
- Picots anti-calcaire.
- Sortie d'eau uniforme à travers tout les pivots de pulvérisation de la pomme de tête.
- Résiste au choc thermique et chimique anti-légionelle.
- Garantie de 3 ans en compléments.
- Pression d'utilisation entre 1-5 bar. Recommandée à 3 bar.
- Résiste aux pressions statiques égales ou inférieures à 10 bar et aux coups de bélier de 25 bar.
- Niveau acoustique à 3 bar: inférieur à 20 dB.
- Température d'utilisation recommandée de 15°C à 55°C. Température maximale d'utilisation 65°C. Maximum 1h à 90°C

## Essais

- Essais d'étanchéité, flexion de torsion, dispersion de jet, résistance mécanique, débit et corrosion, selon les exigences des Normes Européenne EN 1112 et EN 248.





## RSMRMCOLEX

**Sammlung:**  
Hydrotherapy

**Ausführung:**  
Edelstahl

**Code:**  
99Z304388

**Standort:**  
Zubehöre und  
ersatzteile

**Kategorie:**  
Brausebatterie

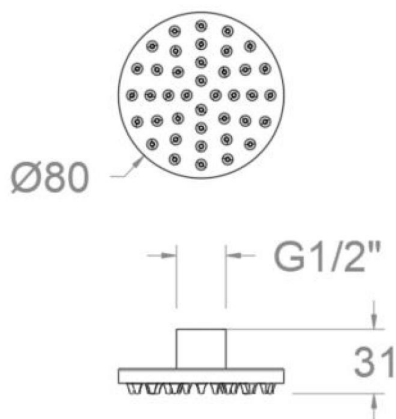
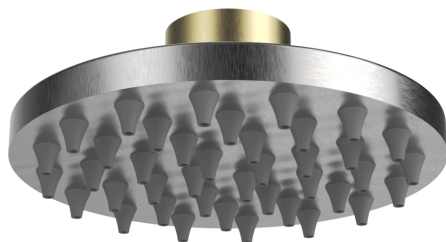
## Technische eigenschaften

- Durchfluss bei 3 bar: 8 l/min.
- Antikalksystem durch Silikonkuppen.
- Gleichmäßiger Wasserstrahl durch alle Antikalk-Noppen der Regenbrause.
- Widerstandsfähigkeit bei Anti-Legionellen Temperaturschock.
- 3 Jahre Garantie auf Zubehör und Komponenten.
- Optimales Durchflussvolumen bei 3 bar. Wasserdruck zwischen 1 bis 5 bar.
- Druckdicht bei gleich oder unter 10 bar und Druckschläge bei 25 bar.
- Geräuschklasse I. Geräuschpegel bei 3 bar: unter 20 dB.
- Temperatur-Empfehlung von 15-55°C. Maximale Temperatur 65°C. Maximal 1 Stunde bei 90°C

## Qualitätsprüfung

- Dichtheits-, Biegungs-, Torsions-, Wasserstrahl-, mechanisches Verhalten unter Druck, Durchfluss- und Korrosionsprüfung, gemäß den europäischen Normen EN 1112 und EN 248.





## RSMRMCOLEX

**Coleção:**  
Hydrotherapy

**Acabamento:**  
inox

**Código:**  
99Z304388

**Localização:**  
Acessórios e  
reposições

**Categoria:**  
Ducha

## Características técnicas

- Fluxo a 3 bar: 8 l/min.
- Sistema de bicos anti-calcário.
- Saída uniforme da água por todos os bicos do chuveiro.
- Resistente ao choque térmico e químico antilegionella.
- Garantia de 3 anos para complementos.
- Pressão de uso entre 1-5 bar. Recomendada 3 bar.
- Resiste a pressões estáticas iguais ou inferiores a 10 bar e a golpes de aríete de 25 bar.
- Nível acústico a 3 bar: inferior a 20 dB.
- Temperatura recomendada de uso de 15°C a 55°C. Temperatura máxima de uso de 65°C. Máximo 1h a 90°C

## Ensaios

- Ensaios de estanqueidade, flexão torção, dispersão do jato, resistência mecânica, fluxo e corrosão, de acordo com as exigências das Normas Europeias EN 1112 e EN 248.



**ramonsoler.**

→ [rsramonsoler.com](https://rsramonsoler.com)