

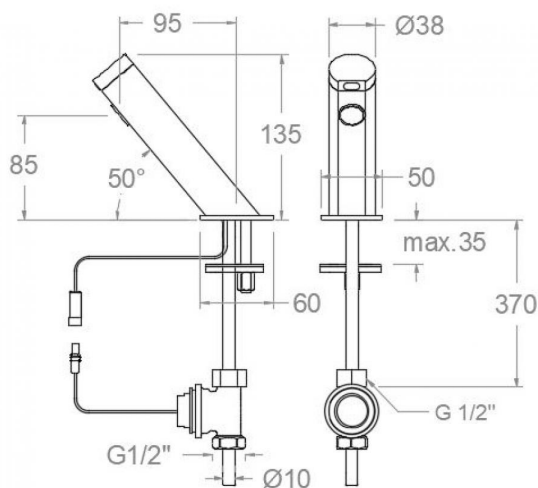
ramonsoler.

→ Ficha Técnica
Data Sheet
Fiche Technique
Technisches Datenblatt

Soltronic

RSM8119B LAVABO INCLINADO 1 AGUA BATERIA 5L SOLTRONIC RSM8119B

Colección: Soltronic	Acabado: Cromo	Código: 81A304357
Ubicación: Electronicos y temporizados	Categoría: Lavabo	



Características técnicas

- Caudal a 3 bar: 6 l/min.
- Resistente al choque térmico y químico antilegionela.
- Garantía de 5 años en grifería y 3 años en complementos.
- Presión de uso entre 1-5 bar. Recomendada 3 bar.
- Resiste presiones estáticas igual o inferior a 10 bar y golpes de ariete de 25 bar.
- Nivel acústico a 3 bar: inferior a 20 dB.
- Prestaciones de confort a nivel de fidelidad, sensibilidad y constancia en la selección de la temperatura.
- Temperatura recomendada de agua caliente 55°C. Temperatura máxima de uso 65°C. Máximo 1h a 90°C.
- Superficie cromada: 15 micras de espesor de níquel, 0.3 micras de cromo.

Ensayos

- Ensayos de estanquidad, caudal, comportamiento mecánico bajo presión, resistencia mecánica, dimensiones, tiempo de cierre, acústica y corrosión, según las exigencias de las Normas Europeas EN 15091 y EN 248.

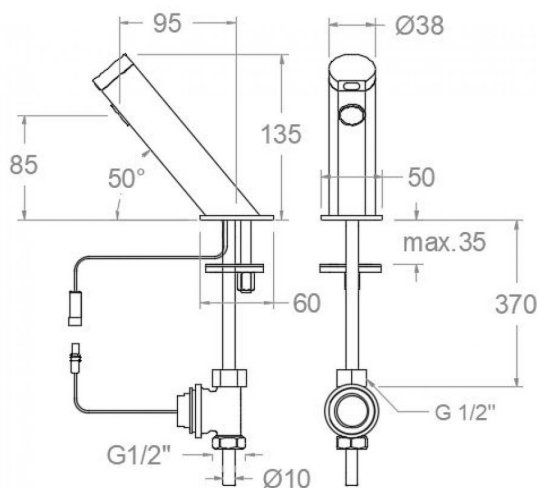
Composición y recambios

· Transformador:	Falta Alpha (AAZ304641)
· Diafragma:	Falta Alpha (AAZ304642)
· Filtro:	Falta Alpha (AAZ304643)
· Electroválvula:	Falta Alpha (AAZ304645)
· Sensor:	Falta Alpha (AAZ304646)
· Kit instalación:	Falta Alpha (AAZ304647)
· Conexiones flexibles :	RSM209 (AAZ304648)
· Base :	Falta Alpha (AAZ304819)
· Electroválvula cuerpo:	Falta Alpha (AAZ304644)
· Batería:	Falta Alpha (AAZ304640)



RSM8119B INCLINED WASHBASIN 1 WATER BATTERY 5L SOLTRONIC RSM8119B

Collection: Soltronic	Finish: Chrome	Code: 81A304357
Location: Electronic & timed	Category: Washbasin	



Technical characteristics

- Flow rate at 3 bar: 6 l/min.
- Thermal shock resistant and anti-Legionella chemical.
- Guarantee of 5 year for tapware and 3 years for accesories.
- Use pressure between 1-5 bar. Recomendated pressure 3 bar.
- Resists static pressure equal to or less than 10 bar and water hammer up to 25 bar.
- 3 bar acoustic level less than 20 dB.
- Comfort benefits of fidelity, sensibility and constancy in temperature selection.
- Recommended temperature for hot water: 55°C. Maximum temperature of use: 65°C up to 1 hour at 90°C.
- Chromed surface: 15 microns thick of nickel and 0.3 microns thick of chrome.

Tests

- Water tightness, flow rate, mechanical behavior under pressure, mechanical resistance, dimensional, closing time, acoustical and corrosion test according to european standards EN 15091 and EN 248.

Composition and spare parts

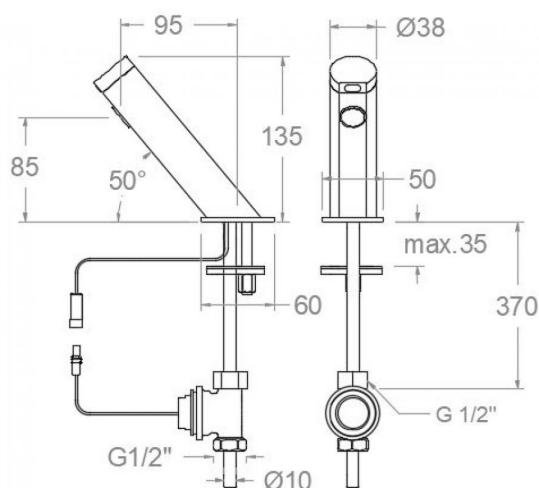
• Transformer:	Falta Alpha (AAZ304641)
• Diaphragm:	Falta Alpha (AAZ304642)
• Filter:	Falta Alpha (AAZ304643)
• Solenoid valve:	Falta Alpha (AAZ304645)
• Sensor:	Falta Alpha (AAZ304646)
• Installation Kit:	Falta Alpha (AAZ304647)
• Felxible hose:	RSM209 (AAZ304648)
• Base:	Falta Alpha (AAZ304819)
• Solenoid valve body:	Falta Alpha (AAZ304644)
• Battery:	Falta Alpha (AAZ304640)



RSM8119B WASH TISCH CHROM KALTWASSER BATTERIE 5L
SOLTRONIC
RSM8119B

Collection: Soltronic **Fini:** Chrome **Code:** 81A304357

Lieu: Electroniques & temporises **Catégorie:** Lavabo



Caractéristiques techniques

- Débit à 3 bar: 6 l/min.
- Résistant au choc thermique et chimique anti-légionelle.
- Garantie de 5 ans en robinetterie et 3 ans en compléments.
- Pression d'utilisation entre 1-5 bar. Recommandée à 3 bar.
- Résiste pressions statiques égal ou inférieur à 10 bar et coups de bélier de 25 bar.
- Niveau acoustique à 3 bar: inférieur à 20 dB.
- Prestations de confort au niveau de fidélité, sensibilité et contance dans la sélection de la température.
- Température recommandée d'eau chaude 55°C. température maximum d'utilisation 65°C. maximum 1h à 90°C.
- Surface chromée: 15 microns d'épaisseur de nickel, 0,3 microns de chrome.

Essais

- Essais d'étanchéité, débit, comportement mécanique sous pression, résistance mécanique, dimensions, temps de fermeture, acoustique et corrosion, selon les exigences des Normes Européenne EN 15091 et EN 248.

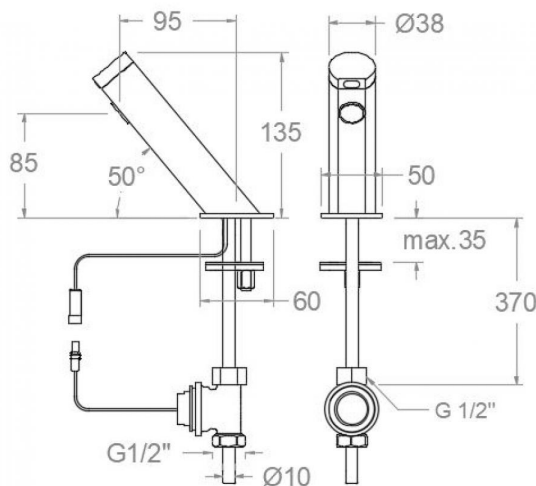
Composition et pièces de rechange

- | | |
|-------------------------|-------------------------|
| · Transformateur: | Falta Alpha (AAZ304641) |
| · Diaphragme: | Falta Alpha (AAZ304642) |
| · Filtre: | Falta Alpha (AAZ304643) |
| · Électrovalve: | Falta Alpha (AAZ304645) |
| · Capteur: | Falta Alpha (AAZ304646) |
| · Kit installation: | Falta Alpha (AAZ304647) |
| · Connexions flexibles: | RSM209 (AAZ304648) |
| · Base: | Falta Alpha (AAZ304819) |
| · Électrovalve corp: | Falta Alpha (AAZ304644) |
| · Bateria: | Falta Alpha (AAZ304640) |



RSM8119B LAVABO INCLINÉ 1 EAU SUR TABLE 5L SOLTRONIC RSM8119B

Sammlung: Soltronic	Ausführung: Chrom	Code: 81A304357
Standort: Elektronik und selbstschlussarmatur	Kategorie: Waschtisch	



Technische Eigenschaften

- Durchfluss bei 3 bar: 6 l/min.
- Widerstandsfähigkeit bei Anti-Legionellen Temperaturschock.
- 5 Jahre Garantie auf Armaturen bei Herstellungsfehler und 3 Jahre auf Zubehör und Komponenten.
- Optimales Durchflussvolumen bei 3 bar. Wasserdruck zwischen 1 bis 5 bar.
- Druckdicht bei gleich oder unter 10 bar und Druckschläge bei 25 bar.
- Geräuschklasse I. Geräuschpegel bei 3 bar: unter 20 dB.
- Komfortleistungen von Sicherheit, Sensibilität und Konstanz bei der Temperature Auswahl.
- Heißwassertemperatur-Empfehlung von 55°C. Maximale Temperatur 65°C. Maximal 1 Stunde bei 90°C.
- Zweischichtverchromung: 15 Mikrometer Nickel, 0,3 Mikrometer Chrom.

Qualitätsprüfung

- Dichtheits-, Durchfluss-, mechanisches Verhalten unter Druck, mechanische Widerstands-, Maß-, Schließzeit-, Geräusch- und Korrosionsprüfung, gemäß den europäischen Normen EN 15091 und EN 248.

Ersatzteile-aufstellung

- Transformator: Falta Alpha (AAZ304641)
- Membrane Magnetventil: Falta Alpha (AAZ304642)
- Filter: Falta Alpha (AAZ304643)
- Magnetventil: Falta Alpha (AAZ304645)
- Sensor: Falta Alpha (AAZ304646)
- Montageset: Falta Alpha (AAZ304647)
- Verbindungsschlauch: RSM209 (AAZ304648)
- Sockel: Falta Alpha (AAZ304819)
- Einbaukörper Magnetventil: Falta Alpha (AAZ304644)
- Batterie: Falta Alpha (AAZ304640)



ramonsoler.

→ rsramonsoler.com