

**Ramon Soler<sup>®</sup>**

## 579302 VA(9065) CROMO LAVABO RECTO NEW FLY C2

Referencia: **579302VA9065** Codigo SAP: **57A304346**

Serie: NEW FLY

Clasificacion: BAÑO

Subclasificacion: LAVABO

Acabado: CROMO

### Características técnicas

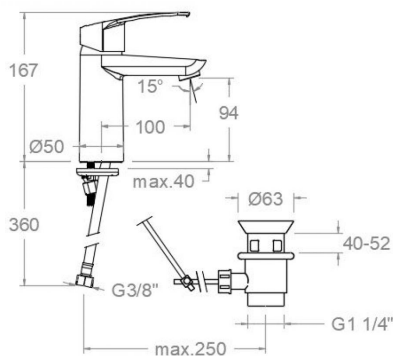
- Cartucho cerámico Ø40 mm.
- Sistema de ahorro de agua C2 mediante la apertura de la manecilla en dos fases.
- Caudal a 3 bar: 12 l/min.
- Resistente al choque térmico y químico antilegionela.
- Garantía de 5 años en grifería y 3 años en complementos.
- Presión de uso entre 1-5 bar. Recomendada 3 bar.
- Resiste presiones estáticas igual o inferior a 10 bar y golpes de ariete de 25 bar.
- Nivel acústico a 3 bar: inferior a 20 dB.
- Prestaciones de confort a nivel de fidelidad, sensibilidad y constancia en la selección de la temperatura.
- Temperatura recomendada de agua caliente 55°C. Temperatura máxima de uso 65°C. Máximo 1h a 90°C.
- Superficie cromada: 15 micras de espesor de níquel, 0.3 micras de cromo.
- Sistema Termostop Block de limitación de la temperatura máxima del agua caliente.



### Ensayos

- Ensayos de estanquidad, caudal, comportamiento mecánico bajo presión, resistencia mecánica, dimensiones, acústica y corrosión, realizados según las exigencias de las Normas Europeas EN 817 y EN 248.

### Dibujo Técnico



### Composicion y recambios

- Manecilla : 5700-40 (57Z304017)
- Distintivo : DT1-CN (252825)
- Cobertor tuerca cartucho : 5780 (57Z304409)
- Tuerca cartucho : TSC400 (230451)
- Cartucho : 40200-3 (AAZ304457)
- Aireador : 1522 (250719)
- Bolsa de sujeción: BSU (AAZ304484)
- Junta de base: BJB01 (AAZ304485)
- Válvula automática: 9065 (139905)
- Conexiones flexibles : 237 (AAZ300858)
- Varilla v.a.: 9070-2 (210048)





## 579302 VA(9065) CHROME LAVABO DROIT NEW FLY C2

Référence:	<b>579302VA9065</b>	Code SAP:	<b>57A304346</b>
Série:	NEW FLY		
Classification:	BAIN		
Sous-classification:	LAVABO		
Fini:	CHROME		

### Caractéristiques techniques

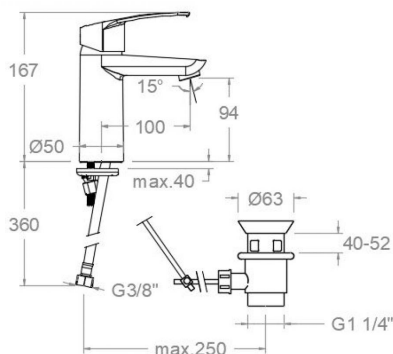


- Cartouche céramique Ø40 mm.
- Système d'économie d'eau C2 à travers de l'ouverture de la manette en deux phases.
- Débit à 3 bar: 12 l/min.
- Résistent au choc thermique et chimique anti-légionelle.
- Garantie de 5 ans en robinetterie et 3 ans en compléments.
- Pression d'utilisation entre 1-5 bar. Recommandée à 3 bar.
- Résiste pressions statiques égal ou inférieur à 10 bar et coups de bélier de 25 bar.
- Niveau acoustique à 3 bar: inférieur à 20 dB.
- Prestacions de confort au niveau de fidélité, sensibilité et contance dans la sélection de la température.
- Température recommandée d'eau chaude 55°C. température maximum d'utilisation 65°C. maximum 1h à 90°C.
- Surface chromée: 15 microns d'épaisseur de nickel, 0.3 microns de chrome.
- Système Termostop Block de limitation de la température maximum d'eau chaude.

### Essais

- Essais d'étanchéité, débit, comportement mécanique sous pression, résistance mécanique, dimensions, acoustique et corrosion, fait selon les exigences des Normes Européenne EN 817 et EN 248.

### Dessin technique



### Composition et pièces de rechange

- Manette: 5700-40 (57Z304017)
- Index: DT1-CN (252825)
- Écrou de fixation cartouche: 5780 (57Z304409)
- Écrou de cartouche: TSC400 (230451)
- Cartouche: 40200-3 (AAZ304457)
- Aérateur: 1522 (250719)
- Sac de fixation: BSU (AAZ304484)
- Joint de base: BJB01 (AAZ304485)
- Vidage: 9065 (139905)
- Connexions flexibles: 237 (AAZ300858)
- Tirette de vidage: 9070-2 (210048)



### 579302 VA(9065) WASCHTISCH CHROM NEW FLY C2

Artikelnummer: **579302VA9065** SAP Code: **57A304346**

Serie: NEW FLY  
 Kategorie: WANNENFÜLL  
 Produktgruppe: WASCHTISCH  
 Ausführung: CHROM

#### Technische Eigenschaften

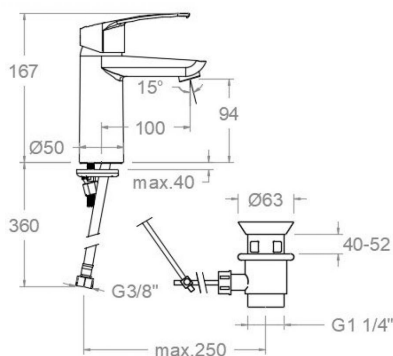
- Keramik-Kartusche Ø40mm.
- Wassereinsparung C2, Öffnung über einen Zwischenanschlag.
- Durchfluss bei 3 bar: 12 l/min.
- Widerstandsfähigkeit bei Anti-Legionellen Temperaturschock.
- 5 Jahre Garantie auf Armaturen bei Herstellungsfehler und 3 Jahre auf Zubehör und Komponenten.
- Optimales Durchflussvolumen bei 3 bar. Wasserdruck zwischen 1 bis 5 bar.
- Druckdicht bei gleich oder unter 10 bar und Druckschläge bei 25 bar.
- Geräuschklasse I. Geräuschpegel bei 3 bar: unter 20 dB.
- Komfortleistungen von Sicherheit, Sensibilität und Konstanz bei der Temperatúrauswahl.
- Heißwassertemperatur-Empfehlung von 55°C. Maximale Temperatur 65°C. Maximal 1 Stunde bei 90°C.
- Zweischichtverchromung: 15 Mikrometer Nickel, 0,3 Mikrometer Chrom.
- Thermostop Block-System zur Begrenzung der maximalen Warmwassertemperatur.



#### Qualitätsprüfung

- Dichtheits-, Durchfluss-, mechanisches Verhalten unter Druck, mechanische Widerstands-, Maß-, Geräusch- und Korrosionsprüfung, gemäß den europäischen Normen EN 817 und EN 248.

#### Technische Zeichnung



#### Ersatzteile-Aufstellung

- Hebel: 5700-40 (57Z304017)
- Abdeckkappe: DT1-CN (252825)
- Kartuschenringblende: 5780 (57Z304409)
- Kartuschenmutter: TSC400 (230451)
- Kartusche: 40200-3 (AAZ304457)
- Luftsprudler : 1522 (250719)
- Befestigungstasche: BSU (AAZ304484)
- Dichtring für Sockel: BJB01 (AAZ304485)
- Zugstangenablauf: 9065 (139905)
- Verbindungsschlauch: 237 (AAZ300858)
- Zugstange für Ablauf VA: 9070-2 (210048)





Industias Ramon Soler, S.A.  
Vallespir, 26  
Pol.Ind.Fontsanta  
08970 Sant Joan Despí  
Barcelona - Spain  
Tel. (+34) 933 738 001  
Fax (+34) 933 737 858  
info@rsramonsoler.com

[www.ramonsoler.net](http://www.ramonsoler.net)