

Ramon Soler®

579303 VA(1169) CROMO LAVABO RECTO NEW FLY C3

Referencia:	579303VA1169	Codigo SAP:	57A304343
Serie:	NEW FLY		
Clasificación:	BAÑO	Certificación:	NF IA E0 C3 A2 U3
Subclasificación:	LAVABO		
Acabado:	CROMO		

Características técnicas

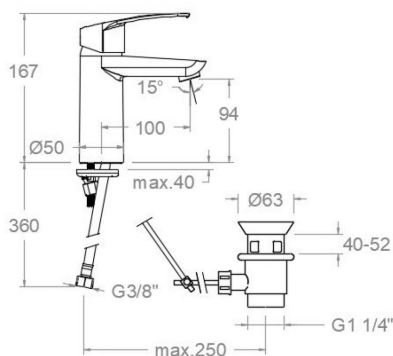


- Certificación CSTB con ECAU
- Cartucho cerámico Ø40 mm.
- Sistema de ahorro de agua C2 mediante la apertura de la manecilla en dos fases y Sistema de apertura central en frío C3.
- Caudal a 3 bar: 12 l/min.
- Resistente al choque térmico y químico antilegionela.
- Garantía de 5 años en grifería y 3 años en complementos.
- Presión de uso entre 1-5 bar. Recomendada 3 bar.
- Resiste presiones estáticas igual o inferior a 10 bar y golpes de ariete de 25 bar.
- Nivel acústico a 3 bar: inferior a 20 dB.
- Prestaciones de confort a nivel de fidelidad, sensibilidad y constancia en la selección de la temperatura.
- Temperatura recomendada de agua caliente 55°C. Temperatura máxima de uso 65°C. Máximo 1h a 90°C.
- Superficie cromada: 15 micras de espesor de níquel, 0.3 micras de cromo.
- Sistema Termostop Block de limitación de la temperatura máxima del agua caliente.

Ensayos

- Ensayos de estanquidad, caudal, comportamiento mecánico bajo presión, resistencia mecánica, dimensiones, acústica y corrosión, realizados según las exigencias de las Normas Europeas EN 817, el doc. técnico nº3 CSTB y EN 248.

Dibujo Técnico



Composicion y recambios

- Manecilla : 5700C3-40 (57Z304019)
- Cobertor tuerca cartucho : 5780 (57Z304409)
- Tuerca cartucho : TSC400 (230451)
- Cartucho : 40300-3 (AAZ304029)
- Aireador : 1522 (250719)
- Bolsa de sujeción: BSU (AAZ304484)
- Válvula automática: 116902 (AAZ303591)
- Conexiones flexibles : 237 (AAZ300858)
- Varilla v.a.: 9072 (208257)



579303 VA(1169) CHROME WASHBASIN STRAIGHT NEW FLY C3

Reference:	579303VA1169	SAP code:	57A304343
Serie:	NEW FLY		
Classification:	BATH	Certification:	NF IA E0 C3 A2 U3
Subclassification:	WASHBASIN		
Finish:	CHROME		

Technical characteristics

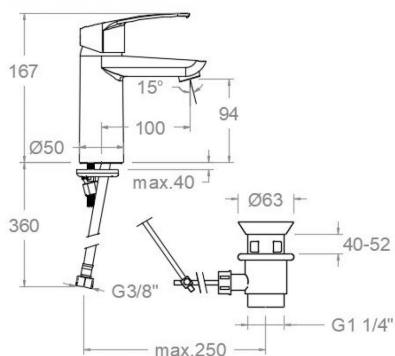


- Certification CSTB with ECAU.
- Ceramic cartridge Ø40 mm.
- Water saving system C2 through the handle opening in two phases and Cold opening central system C3.
- Flow rate at 3 bar: 12 l/min.
- Thermal shock resistant and anti-Legionella chemical.
- Guarantee of 5 year for tapware and 3 years for accessories.
- Use pressure between 1-5 bar. Recommended pressure 3 bar.
- Resists static pressure equal to or less than 10 bar and water hammer up to 25 bar.
- 3 bar acoustic level less than 20 dB.
- Comfort benefits of fidelity, sensibility and constancy in temperature selection.
- Recommended temperature for hot water: 55°C. Maximum temperature of use: 65°C up to 1 hour at 90°C.
- Chromed surface: 15 microns thick of nickel and 0.3 microns thick of chrome.
- Termostop Black system for maximum water temperature limitation.

Tests

- Water tightness, flow rate, mechanical behavior under pressure, mechanical resistance, dimensional, acoustical and corrosion test according to european standards EN 817, EN 248 and technical document n°3 CSTB.

Technical drawing



Composition and spare parts

- Handle: 5700C3-40 (57Z304019)
- Cartridge nut cover: 5780 (57Z304409)
- Cartridge nut: TSC400 (230451)
- Cartridge: 40300-3 (AAZ304029)
- Aerator: 1522 (250719)
- Fixation bag: BSU (AAZ304484)
- Pop-up waste: 116902 (AAZ303591)
- Flexible hose: 237 (AAZ300858)
- Automatic valve rod: 9072 (208257)



579303 VA(1169) CHROM LAVABO DROIT NEW FLY C3

Référence:	579303VA1169	Code SAP:	57A304343
Série:	NEW FLY		
Classification:	BAIN	Certification:	NF IA E0 C3 A2 U3
Sous-classification:	LAVABO		
Fini:	CHROME		

Caractéristiques techniques

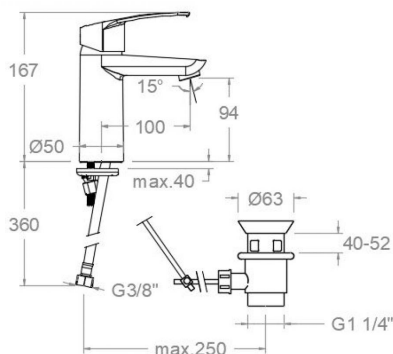


- Certification CSTB avec ECAU
- Cartouche céramique Ø40 mm.
- Système d'économie d'eau C2 à travers de l'ouverture de la manette en deux phases et Système d'ouverture central en froid C3.
- Débit à 3 bar: 12 l/min.
- Résistent au choc thermique et chimique anti-légionelle.
- Garantie de 5 ans en robinetterie et 3 ans en compléments.
- Pression d'utilisation entre 1-5 bar. Recommandée à 3 bar.
- Résiste pressions statiques égal ou inférieur à 10 bar et coups de bélier de 25 bar.
- Niveau acoustique à 3 bar: inférieur à 20 dB.
- Prestations de confort au niveau de fidélité, sensibilité et contance dans la sélection de la température.
- Température recommandée d'eau chaude 55°C. température maximum d'utilisation 65°C. maximum 1h à 90°C.
- Surface chromée: 15 microns d'épaisseur de nickel, 0.3 microns de chrome.
- Système Termostop Block de limitation de la température maximum d'eau chaude.

Essais

- Essais d'étanchéité, débit, comportement mécanique sous pression, résistance mécanique, dimensions, acoustique et corrosion, fait selon les exigences des Normes Européenne EN 817, le doc. technique n°3 CSTB et EN 248.

Dessin technique



Composition et pièces de rechange

- Manette: 5700C3-40 (57Z304019)
- Écrou de fixation cartouche: 5780 (57Z304409)
- Écrou de cartouche: TSC400 (230451)
- Cartouche: 40300-3 (AAZ304029)
- Aérateur: 1522 (250719)
- Sac de fixation: BSU (AAZ304484)
- Vidage: 116902 (AAZ303591)
- Connexions flexibles: 237 (AAZ300858)
- Tirette de vidage: 9072 (208257)



579303 VA(1169) WASCHTISCH CHROM NEW FLY C3

Artikelnummer:	579303VA1169	SAP Code:	57A304343
Serie:	NEW FLY		
Kategorie:	WANNENFÜLL	Zertifizierung:	NF IA E0 C3 A2 U3
Produktgruppe:	WASCHTISCH		
Ausführung:	CHROM		

Technische Eigenschaften

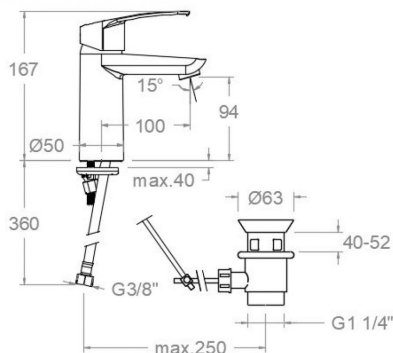


- CSTB mit ECAU Zertifizierung.
- Keramik-Kartusche Ø40mm.
- Wasser- und Energieeinsparung, Öffnung über einen Zwischenanschlag C2 sowie Mittelstellung Kaltwasser C3.
- Durchfluss bei 3 bar: 12 l/min.
- Widerstandsfähigkeit bei Anti-Legionellen Temperaturschock.
- 5 Jahre Garantie auf Armaturen bei Herstellungsfehler und 3 Jahre auf Zubehör und Komponenten.
- Optimales Durchflussvolumen bei 3 bar. Wasserdruck zwischen 1 bis 5 bar.
- Druckdicht bei gleich oder unter 10 bar und Druckschläge bei 25 bar.
- Geräuschklasse I. Geräuschpegel bei 3 bar: unter 20 dB.
- Komfortleistungen von Sicherheit, Sensibilität und Konstanz bei der Temperatúrauswahl.
- Heißwassertemperatur-Empfehlung von 55°C. Maximale Temperatur 65°C. Maximal 1 Stunde bei 90°C.
- Zweischichtverchromung: 15 Mikrometer Nickel, 0,3 Mikrometer Chrom.
- Thermostop Block-System zur Begrenzung der maximalen Warmwassertemperatur.

Qualitätsprüfung

- Dichtheits-, Durchfluss-, mechanisches Verhalten unter Druck, mechanische Widerstands-, Maß-, Geräusch- und Korrosionsprüfung, gemäß den europäischen Normen EN817 und EN248, französisches techn. Dokument Nr. 3 CSTB.

Technische Zeichnung



Ersatzteile-Aufstellung

- Hebel: 5700C3-40 (57Z304019)
- Kartuschenringblende: 5780 (57Z304409)
- Kartuschenmutter: TSC400 (230451)
- Kartusche: 40300-3 (AAZ304029)
- Luftsprudler: 1522 (250719)
- Befestigungstasche: BSU (AAZ304484)
- Zugstangenablauf: 116902 (AAZ303591)
- Verbindungsschlauch: 237 (AAZ300858)
- Zugstange für Ablauf VA: 9072 (208257)





Industias Ramon Soler, S.A.
Vallespir, 26
Pol.Ind.Fontsanta
08970 Sant Joan Despí
Barcelona - Spain
Tel. (+34) 933 738 001
Fax (+34) 933 737 858
info@rsramonsoler.com

www.ramonsoler.net