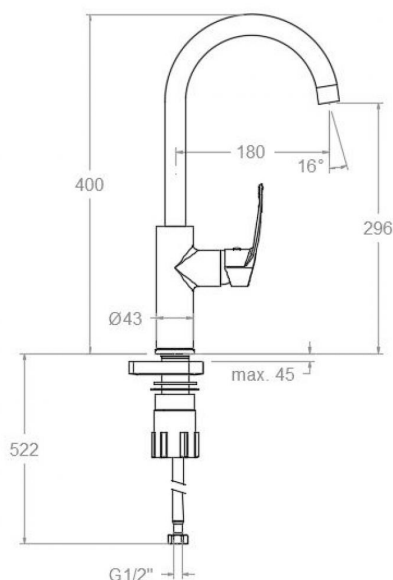


# ramonsoler.

→ Ficha Técnica  
Data Sheet  
Fiche Technique  
Technisches Datenblatt

New fly



RSM570611 CROMO CONEX. FLEX. 1/2" FREG. CAÑO CISNE NEW FLY S2  
RSM570611

<b>Colección:</b> New fly	<b>Acabado:</b> Cromo	<b>Código:</b> 57E304312
<b>Ubicación:</b> Cocina	<b>Categoría:</b> Fregadero	

## Características técnicas

- Cartucho cerámico Ø35 mm.
- Sistema de ahorro de agua S2 mediante la apertura de la manecilla en dos fases.
- Caudal a 3 bar: 5 l/min.
- Resistente al choque térmico y químico antilegionela.
- Garantía de 5 años en grifería y 3 años en complementos.
- Presión de uso entre 1-5 bar. Recomendada 3 bar.
- Resiste presiones estáticas igual o inferior a 10 bar y golpes de ariete de 25 bar.
- Nivel acústico a 3 bar: inferior a 20 dB.
- Prestaciones de confort a nivel de fidelidad, sensibilidad y constancia en la selección de la temperatura.
- Temperatura recomendada de agua caliente 55°C. Temperatura máxima de uso 65°C. Máximo 1h a 90°C.
- Superficie cromada: 15 micras de espesor de níquel, 0.3 micras de cromo.

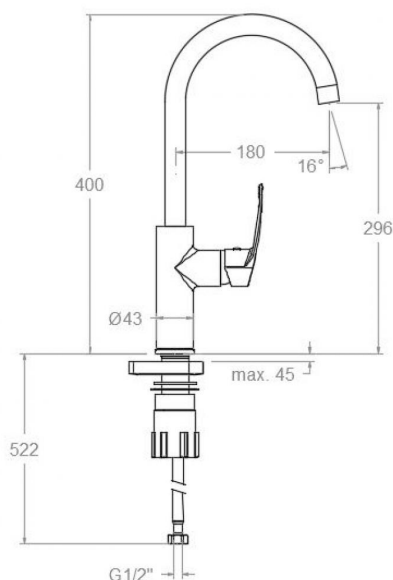
## Ensayos

- Ensayos de estanquidad, caudal, comportamiento mecánico bajo presión, resistencia mecánica, dimensiones, acústica y corrosión, realizados según las exigencias de las Normas Europeas EN 817 y EN 248.

## Composición y recambios

- |                              |                        |
|------------------------------|------------------------|
| • Manecilla :                | 5700IFV-35 (57Z304024) |
| • Distintivo :               | DT1-CN (252825)        |
| • Cobertor tuerca cartucho : | 4980 (252834)          |
| • Tuerca cartucho :          | TSC350 (253014)        |
| • Cartucho :                 | 35000 (300224)         |
| • Caño :                     | C2401 (300035)         |
| • Manguito :                 | 1450 (252933)          |
| • Base :                     | 1830 (252960)          |
| • Base de refuerzo :         | BRF02 (AAZ304483)      |
| • Bolsa de accesorios :      | BAC6610 (300045)       |
| • Conexiones flexibles :     | 239 (AAZ301713)        |





**RSM570611 CHROME FLEX. CONNE. 1/2 SINK MIXER SWAN SPOUT  
NEW FLY S2  
RSM570611**

<b>Collection:</b> New fly	<b>Finish:</b> Chrome	<b>Code:</b> 57E304312
<b>Location:</b> Kitchen	<b>Category:</b> Kitchen sink	

## Technical characteristics

- Ceramic cartridge Ø35 mm.
- Water saving system S2 through the handle opening in two phases.
- Flow rate at 3 bar: 5 l/min.
- Thermal shock resistant and anti-Legionella chemical.
- Guarantee of 5 year for tapware and 3 years for accesories.
- Use pressure between 1-5 bar. Recomend pressure 3 bar.
- Resists static pressure equal to or less than 10 bar and water hammer up to 25 bar.
- 3 bar acoustic level less than 20 dB.
- Comfort benefits of fidelity, sensibility and constancy in temperature selection.
- Recomend temperature for hot water: 55°C. Maximum temperature of use: 65°C up to 1 hour at 90°C.
- Chromed surface: 15 microns thick of nickel and 0.3 microns thick of chrome.

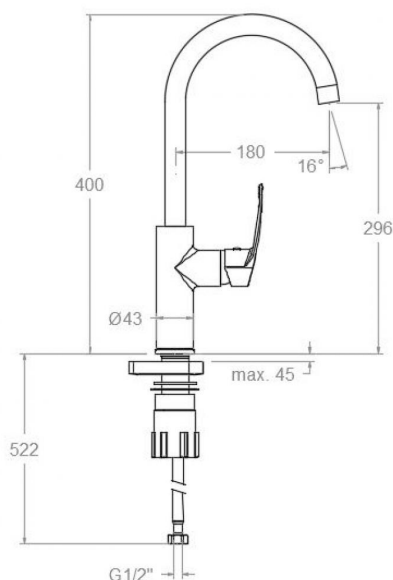
## Tests

- Water tightness, flow rate, mechanical behavior under pressure, mechanical resistance, dimensional, acoustical and corrosion test according to european standards EN 817 and EN 248.

## Composition and spare parts

- |                        |                        |
|------------------------|------------------------|
| • Handle:              | 5700IFV-35 (57Z304024) |
| • Index:               | DT1-CN (252825)        |
| • Cartridge nut cover: | 4980 (252834)          |
| • Cartridge nut:       | TSC350 (253014)        |
| • Cartidge:            | 35000 (300224)         |
| • Spout:               | C2401 (300035)         |
| • Connector:           | 1450 (252933)          |
| • Base:                | 1830 (252960)          |
| • Reinforcement base:  | BRF02 (AAZ304483)      |
| • Accesory bag:        | BAC6610 (300045)       |
| • Felxible hose:       | 239 (AAZ301713)        |





RSM570611 CHROME CONNE. FLEX. 1/2 ÉVIER BEC CISNE NEW FLY S2  
RSM570611

**Collection:** New fly  
**Fini:** Chrome  
**Code:** 57E304312  
**Lieu:** Cuisine  
**Catégorie:** Evier

### Caractéristiques techniques

- Cartouche céramique Ø35 mm.
- Système d'économie d'eau S2 à travers de l'ouverture de la manette en deux phases.
- Débit à 3 bar: 5 l/min.
- Résistant au choc thermique et chimique anti-légionelle.
- Garantie de 5 ans en robinetterie et 3 ans en compléments.
- Pression d'utilisation entre 1-5 bar. Recommandée à 3 bar.
- Résiste pressions statiques égal ou inférieur à 10 bar et coups de bélier de 25 bar.
- Niveau acoustique à 3 bar: inférieur à 20 dB.
- Prestations de confort au niveau de fidélité, sensibilité et contance dans la sélection de la température.
- Température recommandée d'eau chaude 55°C. température maximum d'utilisation 65°C. maximum 1h à 90°C.
- Surface chromée: 15 microns d'épaisseur de nickel, 0,3 microns de chrome.

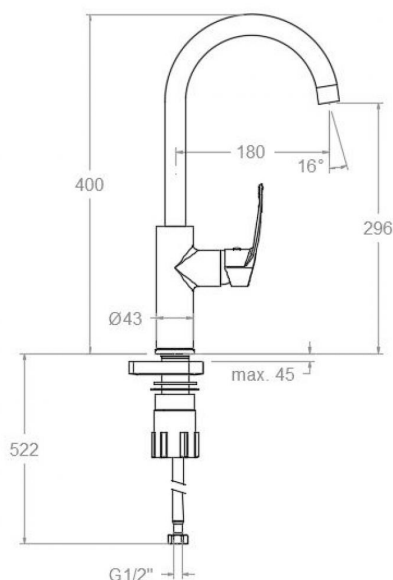
### Essais

- Essais d'étanchéité, débit, comportement mécanique sous pression, résistance mécanique, dimensions, acoustique et corrosion, fait selon les exigences des Normes Européenne EN 817 et EN 248.

### Composition et pièces de rechange

- Manette: 5700IFV-35 (57Z304024)
- Index: DT1-CN (252825)
- Écrou de fixation cartouche: 4980 (252834)
- Écrou de cartouche: TSC350 (253014)
- Cartouche: 35000 (300224)
- Bec: C2401 (300035)
- Adaptateur: 1450 (252933)
- Base: 1830 (252960)
- Base de renford: BRF02 (AAZ304483)
- Sachet d'accessoires: BAC6610 (300045)
- Connexions flexibles: 239 (AAZ301713)





**RSM570611 FLEX. EDELS. 1/2 SPÜLTISCHBATTERIE MIT SCHWENKBAREM ROHRAUSLAUF NEW FLY RSM570611**

<b>Sammlung:</b> New fly	<b>Ausführung:</b> Chrom	<b>Code:</b> 57E304312
<b>Standort:</b> Küche	<b>Kategorie:</b> Spültisch	

## Technische eigenschaften

- Keramik-Kartusche Ø35mm.
- Wassereinsparung S2, Öffnung über einen Zwischenanschlag.
- Durchfluss bei 3 bar: 5 l/min.
- Widerstandsfähigkeit bei Anti-Legionellen Temperaturschock.
- 5 Jahre Garantie auf Armaturen bei Herstellungsfehler und 3 Jahre auf Zubehör und Komponenten.
- Optimales Durchflussvolumen bei 3 bar. Wasserdruck zwischen 1 bis 5 bar.
- Druckdicht bei gleich oder unter 10 bar und Druckschläge bei 25 bar.
- Geräuschklasse I. Geräuschpegel bei 3 bar: unter 20 dB.
- Komfortleistungen von Sicherheit, Sensibilität und Konstanz bei der Temperatursauswahl.
- Heißwassertemperatur-Empfehlung von 55°C. Maximale Temperatur 65°C. Maximal 1 Stunde bei 90°C.
- Zweischichtverchromung: 15 Mikrometer Nickel, 0,3 Mikrometer Chrom.

## Qualitätsprüfung

- Dichtheits-, Durchfluss-, mechanisches Verhalten unter Druck, mechanische Widerstands-, Maß-, Geräusch- und Korrosionsprüfung, gemäß den europäischen Normen EN 817 und EN 248.

## Ersatzteile-aufstellung

- |                         |                        |
|-------------------------|------------------------|
| · Hebel:                | 5700IFV-35 (57Z304024) |
| · Abdeckkappe:          | DT1-CN (252825)        |
| · Kartuschenringblende: | 4980 (252834)          |
| · Kartuschenmutter:     | TSC350 (253014)        |
| · Kartusche:            | 35000 (300224)         |
| · Auslauf:              | C2401 (300035)         |
| · Schwenkgelenk:        | 1450 (252933)          |
| · Sockel:               | 1830 (252960)          |
| · Verstärkungssockel:   | BRF02 (AAZ304483)      |
| · Montageset:           | BAC6610 (300045)       |
| · Verbindungsschlauch:  | 239 (AAZ301713)        |



**ramonsoler.**

→ [rsramonsoler.com](https://rsramonsoler.com)