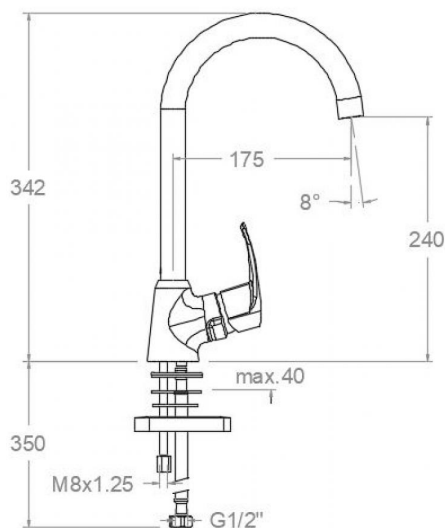


ramonsoler.

→ Ficha Técnica
Data Sheet
Fiche Technique
Technisches Datenblatt

New fly



RSM570601 CROMO CONEX. FLEX. 1/2" FREG. VERTICAL CAÑO CISNE NEW FLY S2
RSM570601

Colección: New fly	Acabado: Cromo	Código: 57E304311
Ubicación: Cocina	Categoría: Fregadero	

Características técnicas

- Cartucho cerámico Ø35 mm.
- Sistema de ahorro de agua S2 mediante la apertura de la manecilla en dos fases.
- Caudal a 3 bar: 8 l/min.
- Resistente al choque térmico y químico antilegionela.
- Garantía de 5 años en grifería y 3 años en complementos.
- Presión de uso entre 1-5 bar. Recomendada 3 bar.
- Resiste presiones estáticas igual o inferior a 10 bar y golpes de ariete de 25 bar.
- Nivel acústico a 3 bar: inferior a 20 dB.
- Prestaciones de confort a nivel de fidelidad, sensibilidad y constancia en la selección de la temperatura.
- Temperatura recomendada de agua caliente 55°C. Temperatura máxima de uso 65°C. Máximo 1h a 90°C.
- Superficie cromada: 15 micras de espesor de níquel, 0.3 micras de cromo.

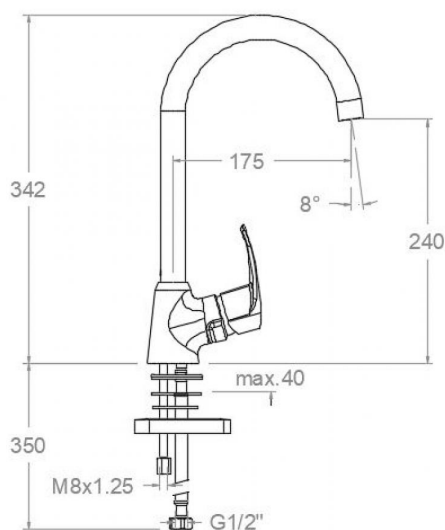
Ensayos

- Ensayos de estanquidad, caudal, comportamiento mecánico bajo presión, resistencia mecánica, dimensiones, acústica y corrosión, realizados según las exigencias de las Normas Europeas EN 817 y EN 248.

Composición y recambios

• Manecilla :	Falta Alpha (AAZ304717)
• Distintivo :	RSMdT1-CN (AAZ304566)
• Cobertor tuerca cartucho :	RSM4980 (AAZ304565)
• Tuerca cartucho :	RSMTSC350 (AAZ304665)
• Cartucho :	Falta Alpha (AAZ304666)
• Caño :	RSMC2401 (AAZ304667)
• Manguito :	RSM1450 (AAZ304718)
• Base de refuerzo :	Falta Alpha (AAZ304719)





RSM570601 CHROME FLEX. CONNE. 1/2 SINK MIXER SWIVEL VERTICAL CONICAL WITH SWAN SPOUT NEW FLY S2 RSM570601

Collection: New fly	Finish: Chrome	Code: 57E304311
Location: Kitchen	Category: Kitchen sink	

Technical characteristics

- Ceramic cartridge Ø35 mm.
- Water saving system S2 through the handle opening in two phases.
- Flow rate at 3 bar: 8 l/min.
- Thermal shock resistant and anti-Legionella chemical.
- Guarantee of 5 year for tapware and 3 years for accesories.
- Use pressure between 1-5 bar. Recomendated pressure 3 bar.
- Resists static pressure equal to or less than 10 bar and water hammer up to 25 bar.
- 3 bar acoustic level less than 20 dB.
- Comfort benefits of fidelity, sensibility and constancy in temperature selection.
- Recomendated temperature for hot water: 55°C. Maximum temperature of use: 65°C up to 1 hour at 90°C.
- Chromed surface: 15 microns thick of nickel and 0.3 microns thick of chrome.

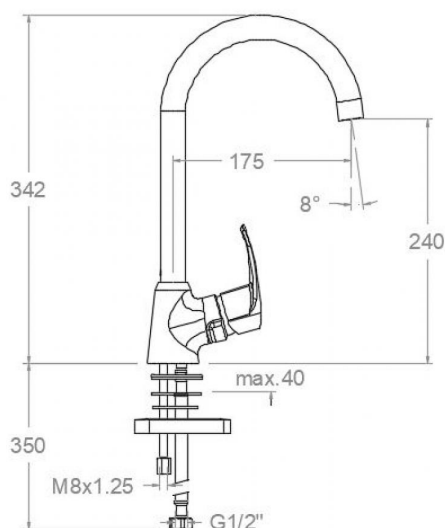
Tests

- Water tightness, flow rate, mechanical behavior under pressure, mechanical resistance, dimensional, acoustical and corrosion test according to european standards EN 817 and EN 248.

Composition and spare parts

- | | |
|------------------------|-------------------------|
| • Handle: | Falta Alpha (AAZ304717) |
| • Index: | RSMDT1-CN (AAZ304566) |
| • Cartridge nut cover: | RSM4980 (AAZ304565) |
| • Cartridge nut: | RSMTSC350 (AAZ304665) |
| • Cartidge: | Falta Alpha (AAZ304666) |
| • Spout: | RSMC2401 (AAZ304667) |
| • Connector: | RSM1450 (AAZ304718) |
| • Reinforcement base: | Falta Alpha (AAZ304719) |





**RSM570601 CHROME CONNE. FLEX. 1/2 ÉVIER VERTICAL CONIQUE
BEC COL DE CIGNE NEW FLY S2
RSM570601**

Collection: New fly	Fini: Chrome	Code: 57E304311
Lieu: Cuisine	Catégorie: Evier	

Caractéristiques techniques

- Cartouche céramique Ø35 mm.
- Système d'économie d'eau S2 à travers de l'ouverture de la manette en deux phases.
- Débit à 3 bar: 8 l/min.
- Résistant au choc thermique et chimique anti-légionelle.
- Garantie de 5 ans en robinetterie et 3 ans en compléments.
- Pression d'utilisation entre 1-5 bar. Recommandée à 3 bar.
- Résiste pressions statiques égal ou inférieur à 10 bar et coups de bélier de 25 bar.
- Niveau acoustique à 3 bar: inférieur à 20 dB.
- Prestations de confort au niveau de fidélité, sensibilité et contance dans la sélection de la température.
- Température recommandée d'eau chaude 55°C. température maximum d'utilisation 65°C. maximum 1h à 90°C.
- Surface chromée: 15 microns d'épaisseur de nickel, 0.3 microns de chrome.

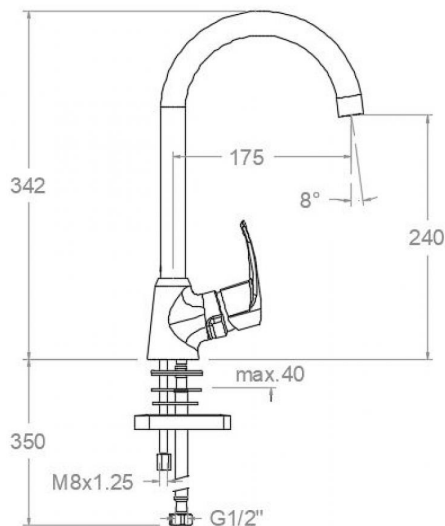
Essais

- Essais d'étanchéité, débit, comportement mécanique sous pression, résistance mécanique, dimensions, acoustique et corrosion, fait selon les exigences des Normes Européenne EN 817 et EN 248.

Composition et pièces de rechange

- | | |
|--------------------------------|-------------------------|
| • Manette: | Falta Alpha (AAZ304717) |
| • Index: | RSMDT1-CN (AAZ304566) |
| • Écrou de fixation cartouche: | RSM4980 (AAZ304565) |
| • Écrou de cartouche: | RSMTSC350 (AAZ304665) |
| • Cartouche: | Falta Alpha (AAZ304666) |
| • Bec: | RSMC2401 (AAZ304667) |
| • Adaptateur: | RSM1450 (AAZ304718) |
| • Base de renfort: | Falta Alpha (AAZ304719) |





RSM570601 FLEX. EDELS. 1/2 SPÜLTISCHBATTERIE MIT SCHWENKBAREM ROHRAUSLAUF NEW FLY RSM570601

Sammlung: New fly	Ausführung: Chrom	Code: 57E304311
Standort: Küche	Kategorie: Spültisch	

Technische eigenschaften

- Keramik-Kartusche Ø35mm.
- Wassereinsparung S2, Öffnung über einen Zwischenanschlag.
- Durchfluss bei 3 bar: 8 l/min.
- Widerstandsfähigkeit bei Anti-Legionellen Temperaturschock.
- 5 Jahre Garantie auf Armaturen bei Herstellungsfehler und 3 Jahre auf Zubehör und Komponenten.
- Optimales Durchflussvolumen bei 3 bar. Wasserdruck zwischen 1 bis 5 bar.
- Druckdicht bei gleich oder unter 10 bar und Druckschläge bei 25 bar.
- Geräuschkategorie I. Geräuschpegel bei 3 bar: unter 20 dB.
- Komfortleistungen von Sicherheit, Sensibilität und Konstanz bei der Temperatúrauswahl.
- Heißwassertemperatur-Empfehlung von 55°C. Maximale Temperatur 65°C. Maximal 1 Stunde bei 90°C.
- Zweischichtverchromung: 15 Mikrometer Nickel, 0,3 Mikrometer Chrom.

Qualitätsprüfung

- Dichtheits-, Durchfluss-, mechanisches Verhalten unter Druck, mechanische Widerstands-, Maß-, Geräusch- und Korrosionsprüfung, gemäß den europäischen Normen EN 817 und EN 248.

Ersatzteile-aufstellung

- | | |
|-------------------------|-------------------------|
| · Hebel: | Falta Alpha (AAZ304717) |
| · Abdeckkappe: | RSMDT1-CN (AAZ304566) |
| · Kartuschenringblende: | RSM4980 (AAZ304565) |
| · Kartuschenmutter: | RSMTSC350 (AAZ304665) |
| · Kartusche: | Falta Alpha (AAZ304666) |
| · Auslauf: | RSMTSC2401 (AAZ304667) |
| · Schwenkgelenk: | RSM1450 (AAZ304718) |
| · Verstärkungssockel: | Falta Alpha (AAZ304719) |



ramonsoler.

→ rsramonsoler.com