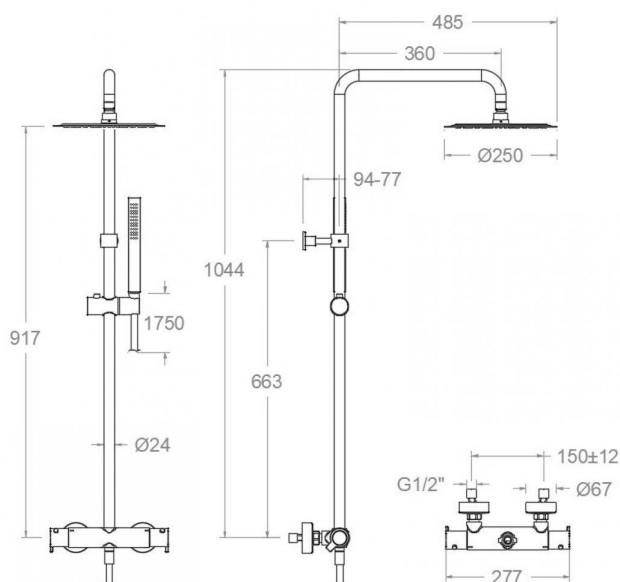


ramonsoler.

→ Ficha Técnica
Data Sheet
Fiche Technique
Technisches Datenblatt

Blautherm



RSM944802 RM250 CROMO
 (941202S+T100D+RM250+3713M+2471C) 8L
 RSM944802RM250

Colección: Blautherm
Acabado: Cromo
Código: 94D304309
Ubicación: Baño
Categoría: Ducha

Características técnicas

- NOM-008-conagua-1998
- Cartucho Termostático Ø34.
- Distribuidor 2 vías con cierre
- Caudal a 3 bar: 8 l/min.
- Resistente al choque térmico y químico antilegionela.
- Garantía de 5 años en grifería y 3 años en complementos.
- Presión de uso entre 1-5 bar. Recomendada 3 bar.
- Resiste presiones estáticas igual o inferior a 10 bar y golpes de ariete de 25 bar.
- Nivel acústico a 3 bar: inferior a 20 dB.
- Prestaciones de confort a nivel de fidelidad, sensibilidad y constancia en la selección de la temperatura.
- Temperatura recomendada de agua caliente 55°C. Temperatura máxima de uso 65°C. Máximo 1h a 90°C.
- Instalación mínima recomendada con calentadores a gas o eléctricos a partir de 10 litros y una potencia de 18 Kw.
- Rápida respuesta a variaciones de temperatura. Tiempo máximo 1 segundo.
- Cartucho termostático con Sistema Hot Block de seguridad antiquemaduras.
- Sistema Termostop de bloqueo de la temperatura a 38°.
- Superficie cromada: 15 micras de espesor de níquel, 0.3 micras de cromo.

Ensayos

- Ensayos de estanquidad, caudal, comportamiento mecánico bajo presión, resistencia mecánica, dimensiones, acústica y corrosión, realizados según las exigencias de las Normas Europeas EN 1111 y EN 248.

Composición y recambios

- Volante Tem.: Falta Alpha (AAZ304769)
- Volante caudal: RSM9457 (AAZ304774)
- Tapa del volante : Falta Alpha (AAZ304775)
- Cartucho termostático: Falta Alpha (AAZ304777)
- Tuerca cartucho : RSMTSC358 (AAZ304670)
- Ducha de mano : RSM3713M (99Z304125)
- Flexo de ducha : RSM2471C (99Z304052)

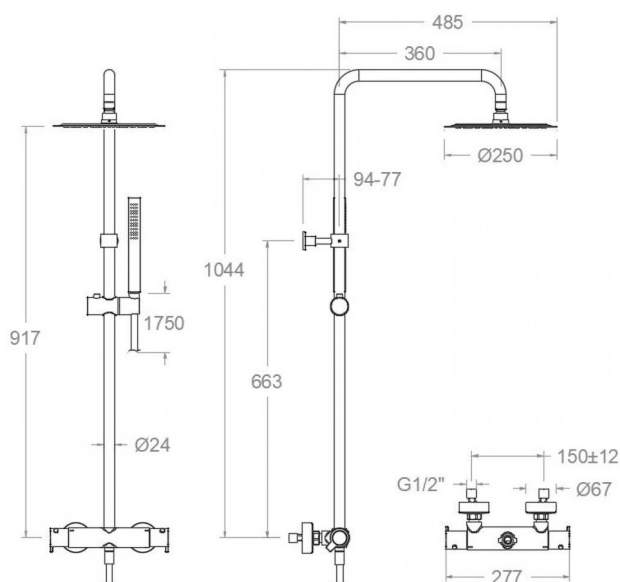


· Rociador:	RSMRM250 (99Z304193)
· Tubo:	Falta Alpha (AAZ304704)
· Anillo limitador de temperatura:	Falta Alpha (AAZ304772)

Observaciones

- Material:
- Limpieza y mantenimiento: Use jabón PH neutro. Pase un paño suave después de usar la grifería para evitar la acumulación de cal. Aclare con suficiente agua para eliminar cualquier resto de producto de limpieza. Seque la grifería con un paño suave.
- Para un correcto mantenimiento en rociadores y teleduchas es importante limpiar periódicamente las boquillas de silicona, pasar los dedos sobre las boquillas haciendo que la cal se desprenda.
- IMPORTANTE: Ramon Soler no asumirá ninguna garantía si no sigue estas recomendaciones de limpieza y mantenimiento.





RSM944802
 CHROME(941202S+T100D+RM250+3713M+2471C) 8L
 RSM944802RM250 RM250

Collection: Blautherm
Finish: Chrome
Code: 94D304309
Location: Bath
Category: Shower

Technical characteristics

- NOM-008-conagua-1998
- Thermostatic cartridge Ø34.
- Diverter 2 ways with closure.
- Flow rate at 3 bar: 8 l/min.
- Thermal shock resistant and anti-Legionella chemical.
- Guarantee of 5 year for tapware and 3 years for accesories.
- Use pressure between 1-5 bar. Recomend pressure 3 bar.
- Resists static pressure equal to or less than 10 bar and water hammer up to 25 bar.
- 3 bar acoustic level less than 20 dB.
- Comfort benefits of fidelity, sensibility and constancy in temperature selection.
- Recomend temperature for hot water: 55°C. Maximum temperature of use: 65°C up to 1 hour at 90°C.
- Minimum installation required with gas or electrical water heaters from 10 liters with 18 Kw of power.
- Quick response to temperature variations. Maximum time of 1 second.
- Thermostatic cartridge with Hot Block system for anti burn safety.
- Termostop system for blocking temperature at 38°C.
- Chromed surface: 15 microns thick of nickel and 0.3 microns thick of chrome.

Tests

- Water tightness, flow rate, mechanical behavior under pressure, mechanical resistance, dimensional, acoustical and corrosion test according to european standards EN 1111 and EN 248.

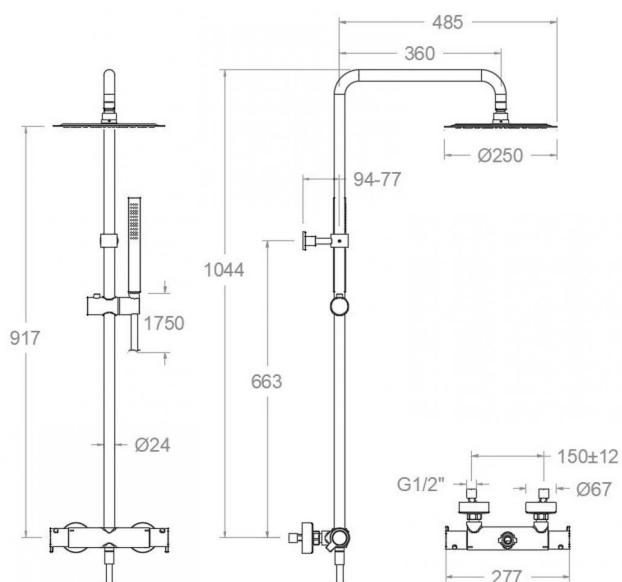
Composition and spare parts

- Handle wheel temperature: Falta Alpha (AAZ304769)
- Handle wheel flow: RSM9457 (AAZ304774)
- Handle wheel cover: Falta Alpha (AAZ304775)
- Thermostatic cartridge: Falta Alpha (AAZ304777)
- Cartridge nut: RSMTSC358 (AAZ304670)
- Hand shower: RSM3713M (99Z304125)
- Shower flexible hose: RSM2471C (99Z304052)
- Shower head: RSMRM250 (99Z304193)



- Tube: Falta Alpha (AAZ304704)
- Temperature limiter ring: Falta Alpha (AAZ304772)





RSM944802
CHROMÉ(941202S+T100D+RM250+3713M+2471C) 8L
RSM944802RM250 RM250

Collection: Blautherm	Fini: Chrome	Code: 94D304309
Lieu: Bain	Catégorie: Douche	

Caractéristiques techniques

- NOM-008-conagua-1998
- Cartouche Thermostatique ø34.
- Distributeur 2 voies avec fermeture
- Débit à 3 bar: 8 l/min.
- Résistant au choc thermique et chimique anti-légionelle.
- Garantie de 5 ans en robinetterie et 3 ans en compléments.
- Pression d'utilisation entre 1-5 bar. Recommandée à 3 bar.
- Résiste pressions statiques égal ou inférieur à 10 bar et coups de bélier de 25 bar.
- Niveau acoustique à 3 bar: inférieur à 20 dB.
- Prestacions de confort au niveau de fidélité, sensibilité et contance dans la sélection de la température.
- Température recommandée d'eau chaude 55°C. température maximum d'utilisation 65°C. maximum 1h à 90°C.
- Installation minimum recommandée avec Chauffe-eau à gaz ou électrique à partir de 10 litres et une puissance de 18 Kw.
- Rapide réponse à variations de température. Temps maximum 1 seconde.
- Cartouche Thermostatique avec système Hot Block de sécurité anti-brullure.
- Système Termostop de blocage de la température à 38°.
- Surface chromée: 15 microns d'épaisseur de nickel, 0.3 microns de chrome.

Essais

- Essais d'étanchéité, débit, comportement mécanique sous pression, résistance mécanique, dimentions, acoustique et corrosion, fait selon les exigences des Normes Européenne EN 1111 et EN 248.

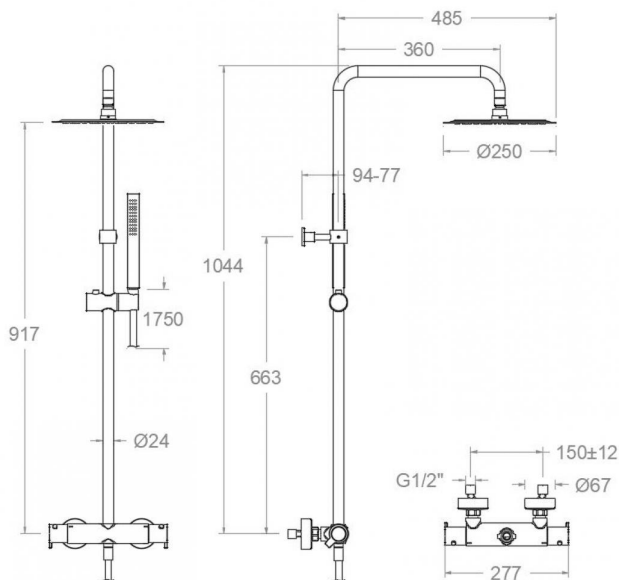
Composition et pièces de rechange

- | | |
|------------------------------|-------------------------|
| · Croisillon de température: | Falta Alpha (AAZ304769) |
| · Croisillon de débit: | RSM9457 (AAZ304774) |
| · Enjoliveur du croisillon: | Falta Alpha (AAZ304775) |
| · Cartouche thermostatique: | Falta Alpha (AAZ304777) |
| · Écrou de cartouche: | RSMTSC358 (AAZ304670) |
| · Douchette à main: | RSM3713M (99Z304125) |
| · Flexible de douche: | RSM2471C (99Z304052) |



- Pomme de douche: RSMRM250 (99Z304193)
- Tube: Falta Alpha (AAZ304704)
- Baignoire limiteur de température: Falta Alpha (AAZ304772)





RSM944802
 CHROM(941202S+T100D+RM250+3713M+2471C) 8L
 RM250
 RSM944802RM250

Sammlung: Blautherm
Ausführung: Chrom
Code: 94D304309
Standort: Wannenfüll
Kategorie: Brausebatterie

Technische eigenschaften

- NOM-008-conagua-1998
- Thermostat-Kartusche Ø34mm.
- 2-Wege-Umsteller inkl. Schließung vom Durchfluss.
- Durchfluss bei 3 bar: 8 l/min.
- Widerstandsfähigkeit bei Anti-Legionellen Temperaturschock.
- 5 Jahre Garantie auf Armaturen bei Herstellungsfehler und 3 Jahre auf Zubehör und Komponenten.
- Optimales Durchflussvolumen bei 3 bar. Wasserdruck zwischen 1 bis 5 bar.
- Druckdicht bei gleich oder unter 10 bar und Druckschläge bei 25 bar.
- Geräuschklasse I. Geräuschpegel bei 3 bar: unter 20 dB.
- Komfortleistungen von Sicherheit, Sensibilität und Konstanz bei der Temperatúrauswahl.
- Heißwassertemperatur-Empfehlung von 55°C. Maximale Temperatur 65°C. Maximal 1 Stunde bei 90°C.
- Gas- oder Elektro-Durchlauferhitzer von mindestens 10 Liter sowie 18 kW (Elektro) und 250 Kcal/min (Gas) Leistung erforderlich.
- Schnelle Reaktion, in weniger als 1 Sekunde, bei Temperatur- und Durchflussschwankungen.
- Thermostatkartusche mit Hotblock-Verbrühschutz-System.
- Thermostop-System mit Temperatursperre bei 38°C.
- Zweischichtverchromung: 15 Mikrometer Nickel, 0,3 Mikrometer Chrom.

Qualitätsprüfung

- Dichtheits-, Durchfluss-, mechanisches Verhalten unter Druck, mechanische Widerstands-, Maß-, Geräusch- und Korrosionsprüfung, gemäß den europäischen Normen EN 1111 und EN 248.

Ersatzteile-aufstellung

- Griff Temperatur: Falta Alpha (AAZ304769)
- Griff Durchfluss: RSM9457 (AAZ304774)
- Griff-Abdeckkappe: Falta Alpha (AAZ304775)
- Thermostatkartusche: Falta Alpha (AAZ304777)
- Kartuschenmutter: RSMTSC358 (AAZ304670)
- Handbrause: RSM3713M (99Z304125)
- Brauseschlauch: RSM2471C (99Z304052)



- Regenbrause: RSMRM250 (99Z304193)
- Rohr: Falta Alpha (AAZ304704)
- Temperaturbegrenzungsring: Falta Alpha (AAZ304772)



ramonsoler.

→ rsramonsoler.com