

ramonsoler.

→ Ficha Técnica
Data Sheet
Fiche Technique
Technisches Datenblatt

Alexia



Monomando de columna para baño, fijación TecnoBox02, con equipo de ducha

RSM368503DOC

Colección:
Alexia

Acabado:
Oro cepillado

Código:
36C304303

Ubicación:
Baño

Categoría:
Bañera

Características técnicas

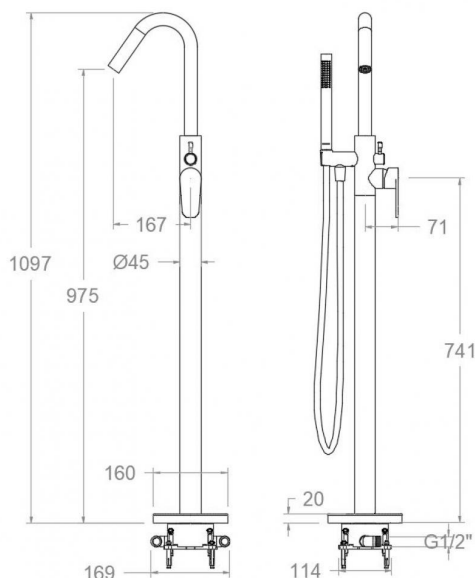
- NOM-008-conagua-1998
- Cartucho cerámico Ø35 mm.
- Distribuidor 2 vías sin cierre
- Caudal a 3 bar: 8 l/min.
- Resistente al choque térmico y químico antilegionela.
- Garantía de 5 años en grifería y 3 años en complementos.
- Presión de uso entre 1-5 bar. Recomendada 3 bar.
- Resiste presiones estáticas igual o inferior a 10 bar y golpes de ariete de 25 bar.
- Nivel acústico a 3 bar: inferior a 20 dB.
- Prestaciones de confort a nivel de fidelidad, sensibilidad y constancia en la selección de la temperatura.
- Temperatura recomendada de agua caliente 55°C. Temperatura máxima de uso 65°C. Máximo 1h a 90°C.
- Sistema Termostop Block de limitación de la temperatura máxima del agua caliente.

Ensayos

- Ensayos de estanquidad, caudal, comportamiento mecánico bajo presión, resistencia mecánica, dimensiones, acústica y corrosión, realizados según las exigencias de las Normas Europeas EN 817 y EN 248.

Composición y recambios

- Manecilla : RSM3600-35OC (36Z304662)
- Distintivo : RSMDT1-OCN (AAZ304663)
- Cobertor tuerca cartucho : RSMCOMC04OC (AAZ306454)
- Tuerca cartucho : RSMTSCMC03 (AAZ306438)
- Cartucho : RSM35001-2 (AAZ306401)
- Valvula antiretorno : RSMARDMC14 (AAZ306446)
- Volante distribuidor : RSMVDMC01OC (AAZ306455)
- Distribuidor : RSMDIMC01 (AAZ306444)
- Cuerpo empotrado : RSMTECNOBOX02 (AAZ306396)
- Aireador : RSM1614 (AAZ306435)
- Conexión rígida: RSMCRMCO3 (AAZ306441)
- Ducha de mano : RSM3714OC (99Z304128)
- Flexo de ducha : RSM2475COC (AAZ304057)
- Soporte de ducha : RSMSDMC01OC (AAZ306456)





RSM368503 DOC BRUSHED GOLD (368503SOC+37140C+2475COC)
8L ALEXIA

RSM368503DOC

Collection: Alexia	Finish: Brushed gold	Code: 36C304303
Location: Bath	Category: Bathtub	

Technical characteristics

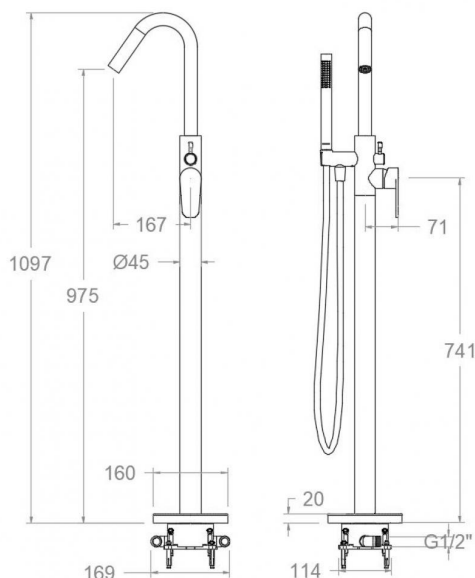
- NOM-008-conagua-1998
- Ceramic cartridge Ø35 mm.
- Diverter 2 ways without closure.
- Flow rate at 3 bar: 8 l/min.
- Thermal shock resistant and anti-Legionella chemical.
- Guarantee of 5 year for tapware and 3 years for accesories.
- Use pressure between 1-5 bar. Recomendated pressure 3 bar.
- Resists static pressure equal to or less than 10 bar and water hammer up to 25 bar.
- 3 bar acoustic level less than 20 dB.
- Comfort benefits of fidelity, sensibility and constancy in temperature selection.
- Recomendated temperature for hot water: 55°C. Maximum temperature of use: 65°C up to 1 hour at 90°C.
- Termostop Black system for maximum water temperature limitation.

Tests

- Water tightness, flow rate, mechanical behavior under pressure, mechanical resistance, dimensional, acoustical and corrosion test according to european standards EN 817 and EN 248.

Composition and spare parts

- | | |
|---------------------------|---------------------------|
| · Handle: | RSM3600-35OC (36Z304662) |
| · Index: | RSMDT1-OCN (AAZ304663) |
| · Cartridge nut cover: | RSMCOMC04OC (AAZ306454) |
| · Cartridge nut: | RSMTSCMC03 (AAZ306438) |
| · Cartridge: | RSM35001-2 (AAZ306401) |
| · Check valve: | RSMARDMC14 (AAZ306446) |
| · Handle wheel: | RSMVDMC01OC (AAZ306455) |
| · Ceramic diverter: | RSMDIMC01 (AAZ306444) |
| · Concealed body: | RSMTECNOBOX02 (AAZ306396) |
| · Aerator: | RSM1614 (AAZ306435) |
| · Rigid connection spout: | RSMCRMCO3 (AAZ306441) |
| · Hand shower: | RSM3714OC (99Z304128) |
| · Shower flexible hose: | RSM2475COC (AAZ304057) |
| · Shower support: | RSMSDMC01OC (AAZ306456) |





RSM368503 DOC OR BROSSÉ (368503SOC+37140C+2475COC) 8L ALEXIA

RSM368503DOC

Collection:
Alexia

Fini:
Or brossé

Code:
36C304303

Lieu:
Bain

Catégorie:
Baignoire

Caractéristiques techniques

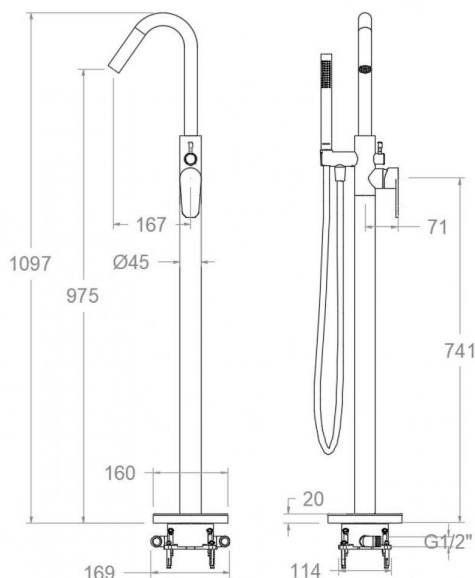
- NOM-008-conagua-1998
- Cartouche céramique Ø35 mm.
- Distributeur 2 voies sans fermeture
- Débit à 3 bar: 8 l/min.
- Résistent au choc thermique et chimique anti-légionelle.
- Garantie de 5 ans en robinetterie et 3 ans en compléments.
- Pression d'utilisation entre 1-5 bar. Recommandée à 3 bar.
- Résiste pressions statiques égal ou inférieur à 10 bar et coups de bélier de 25 bar.
- Niveau acoustique à 3 bar: inférieur à 20 dB.
- Prestacions de confort au niveau de fidélité, sensibilité et contance dans la sélection de la température.
- Température recommandée d'eau chaude 55°C. température maximum d'utilisation 65°C. maximum 1h à 90°C.
- Système Termostop Block de limitation de la température maximum d'eau chaude.

Essais

- Essais d'étanchéité, débit, comportement mécanique sous pression, résistance mécanique, dimentions, acoustique et corrosion, fait selon les exigences des Normes Européenne EN 817 et EN 248.

Composition et pièces de rechange

- Manette: RSM3600-35OC (36Z304662)
- Index: RSMDT1-OCN (AAZ304663)
- Écrou de fixation cartouche: RSMCOMC04OC (AAZ306454)
- Écrou de cartouche: RSMTSCMC03 (AAZ306438)
- Cartouche: RSM35001-2 (AAZ306401)
- Clapet anti-retour: RSMARDMC14 (AAZ306446)
- Croisillon distributeur: RSMVDMC01OC (AAZ306455)
- Distributeur: RSMDIMC01 (AAZ306444)
- Corp encastré: RSMTECNOBOX02 (AAZ306396)
- Aérateur: RSM1614 (AAZ306435)
- Raccord rigide pour bec: RSMCRM03 (AAZ306441)
- Douchette à main: RSM3714OC (99Z304128)
- Flexible de douche: RSM2475COC (AAZ304057)
- Support de douche: RSMSDMC01OC (AAZ306456)





RSM368503 DOC GOLD GEBÜRSTET
(368503SOC+3714OC+2475COC) STANDSÄULE WANNE 8L ALEXIA
RSM368503DOC

Sammlung: Alexia **Ausführung:** Gebürstete gold **Code:** 36C304303
Standort: Wannenfüll **Kategorie:** Wannenfüll

Technische eigenschaften

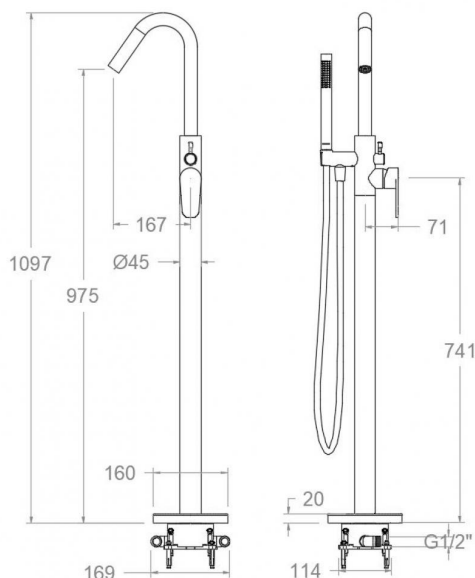
- NOM-008-conagua-1998
- Keramik-Kartusche Ø35mm.
- 2-Wege-Umsteller ohne Schließung vom Durchfluss.
- Durchfluss bei 3 bar: 8 l/min.
- Widerstandsfähigkeit bei Anti-Legionellen Temperaturschock.
- 5 Jahre Garantie auf Armaturen bei Herstellungsfehler und 3 Jahre auf Zubehör und Komponenten.
- Optimales Durchflussvolumen bei 3 bar. Wasserdruck zwischen 1 bis 5 bar.
- Druckdicht bei gleich oder unter 10 bar und Druckschläge bei 25 bar.
- Geräuschklasse I. Geräuschpegel bei 3 bar: unter 20 dB.
- Komfortleistungen von Sicherheit, Sensibilität und Konstanz bei der Temperatúrauswahl.
- Heißwassertemperatur-Empfehlung von 55°C. Maximale Temperatur 65°C. Maximal 1 Stunde bei 90°C.
- Thermostop Block-System zur Begrenzung der maximalen Warmwassertemperatur.

Qualitätsprüfung

- Dichtheits-, Durchfluss-, mechanisches Verhalten unter Druck, mechanische Widerstands-, Maß-, Geräusch- und Korrosionsprüfung, gemäß den europäischen Normen EN 817 und EN 248.

Ersatzteile-aufstellung

- Hebel: RSM3600-35OC (36Z304662)
- Abdeckkappe: RSMDT1-OCN (AAZ304663)
- Kartuschenringblende: RSMCOMC04OC (AAZ306454)
- Kartuschenmutter: RSMTSCMC03 (AAZ306438)
- Kartusche: RSM35001-2 (AAZ306401)
- Rückflussverhinderungsventil: RSMARDMC14 (AAZ306446)
- Griff Umsteller: RSMVDMC01OC (AAZ306455)
- Umsteller 2/3 Wege: RSMDIMC01 (AAZ306444)
- Unterputz-Einbaukörper: RSMTECNOBOX02 (AAZ306396)
- Luftsprudler: RSM1614 (AAZ306435)
- Starrer Anschluss für Auslauf: RSMCRMC03 (AAZ306441)
- Handbrause: RSM3714OC (99Z304128)
- Brauseschlauch: RSM2475COC (AAZ304057)
- Brausehalter: RSMSDMC01OC (AAZ306456)



ramonsoler.

→ rsramonsoler.com