

# ramonsoler.

→ Ficha Técnica  
Data Sheet  
Fiche Technique  
Technisches Datenblatt

Alexia



Monomando de columna para baño, fijación TecnoBox02, con equipo de ducha

**RSM368503DNC**

<b>Colección:</b> Alexia	<b>Acabado:</b> Níquel cepillado	<b>Código:</b> 36C304302
<b>Ubicación:</b> Baño	<b>Categoría:</b> Bañera	

### Características técnicas

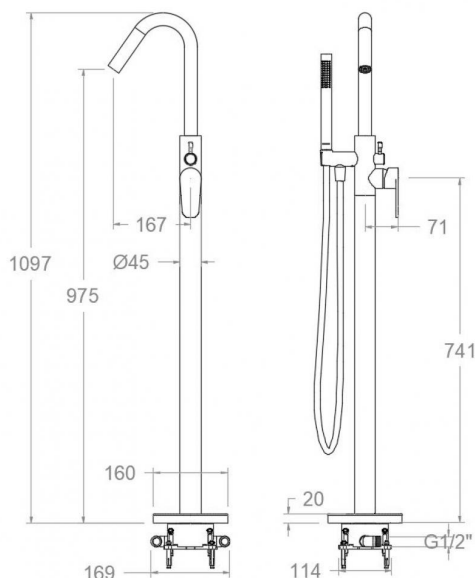
- NOM-008-conagua-1998
- Cartucho cerámico Ø35 mm.
- Distribuidor 2 vías sin cierre
- Caudal a 3 bar: 8 l/min.
- Resistente al choque térmico y químico antilegionela.
- Garantía de 5 años en grifería y 3 años en complementos.
- Presión de uso entre 1-5 bar. Recomendada 3 bar.
- Resiste presiones estáticas igual o inferior a 10 bar y golpes de ariete de 25 bar.
- Nivel acústico a 3 bar: inferior a 20 dB.
- Prestaciones de confort a nivel de fidelidad, sensibilidad y constancia en la selección de la temperatura.
- Temperatura recomendada de agua caliente 55°C. Temperatura máxima de uso 65°C. Máximo 1h a 90°C.
- Sistema Termostop Block de limitación de la temperatura máxima del agua caliente.

### Ensayos

- Ensayos de estanquidad, caudal, comportamiento mecánico bajo presión, resistencia mecánica, dimensiones, acústica y corrosión, realizados según las exigencias de las Normas Europeas EN 817 y EN 248.

### Composición y recambios

- Manecilla : RSM3600-35NC (36Z304658)
- Distintivo : RSMdT1-NCN (AAZ304659)
- Cobertor tuerca cartucho : RSMCOMC04NC (AAZ306440)
- Tuerca cartucho : RSMTSCMC03 (AAZ306438)
- Cartucho : RSM35001-2 (AAZ306401)
- Valvula antiretorno : RSMARDMC14 (AAZ306446)
- Volante distribuidor : RSMVDMC01NC (AAZ306443)
- Distribuidor : RSMDIMC01 (AAZ306444)
- Cuerpo empotrado : RSMTECNOBOX02 (AAZ306396)
- Aireador : RSM1614 (AAZ306435)
- Conexión rígida: RSMCRMCO3 (AAZ306441)
- Ducha de mano : 3714NC (99Z302329)
- Flexo de ducha : RSM2475CNC (AAZ304055)
- Soporte de ducha : RSMSDMC01NC (AAZ306445)





RSM368503 DNC BRUSHED NICKEL  
(368503SNC+3714NC+2475CNC) 8L ALEXIA  
RSM368503DNC

**Collection:** Alexia  
**Finish:** Brushed nickel  
**Code:** 36C304302  
**Location:** Bath  
**Category:** Bathtub

### Technical characteristics

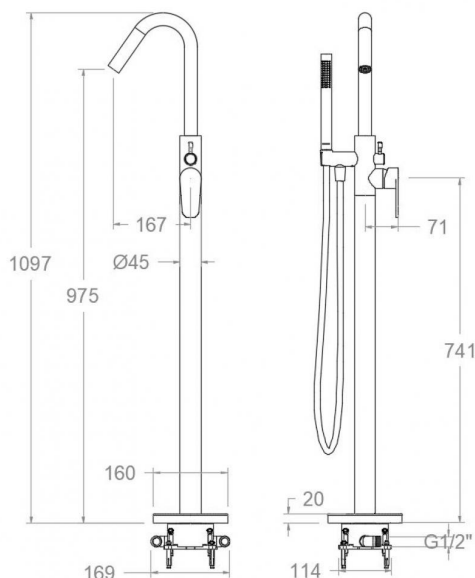
- NOM-008-conagua-1998
- Ceramic cartridge Ø35 mm.
- Diverter 2 ways without closure.
- Flow rate at 3 bar: 8 l/min.
- Thermal shock resistant and anti-Legionella chemical.
- Guarantee of 5 year for tapware and 3 years for accessories.
- Use pressure between 1-5 bar. Recommended pressure 3 bar.
- Resists static pressure equal to or less than 10 bar and water hammer up to 25 bar.
- 3 bar acoustic level less than 20 dB.
- Comfort benefits of fidelity, sensibility and constancy in temperature selection.
- Recommended temperature for hot water: 55°C. Maximum temperature of use: 65°C up to 1 hour at 90°C.
- Termostop Black system for maximum water temperature limitation.

### Tests

- Water tightness, flow rate, mechanical behavior under pressure, mechanical resistance, dimensional, acoustical and corrosion test according to european standards EN 817 and EN 248.

### Composition and spare parts

- Handle: RSM3600-35NC (36Z304658)
- Index: RSMDT1-NCN (AAZ304659)
- Cartridge nut cover: RSMCOMC04NC (AAZ306440)
- Cartridge nut: RSMTSCMC03 (AAZ306438)
- Cartridge: RSM35001-2 (AAZ306401)
- Check valve: RSMARDMC14 (AAZ306446)
- Handle wheel: RSMVDMC01NC (AAZ306443)
- Ceramic diverter: RSMDIMC01 (AAZ306444)
- Concealed body: RSMTECNOBOX02 (AAZ306396)
- Aerator: RSM1614 (AAZ306435)
- Rigid connection spout: RSMCRMCO3 (AAZ306441)
- Hand shower: 3714NC (99Z302329)
- Shower flexible hose: RSM2475CNC (AAZ304055)
- Shower support: RSMSDMC01NC (AAZ306445)





**RSM368503 DNC NICKEL BROSSÉ (368503SNC+3714NC+2475CNC)  
8L ALEXIA**

**RSM368503DNC**

<b>Collection:</b> Alexia	<b>Fini:</b> Nickel brossé	<b>Code:</b> 36C304302
<b>Lieu:</b> Bain	<b>Catégorie:</b> Baignoire	

### Caractéristiques techniques

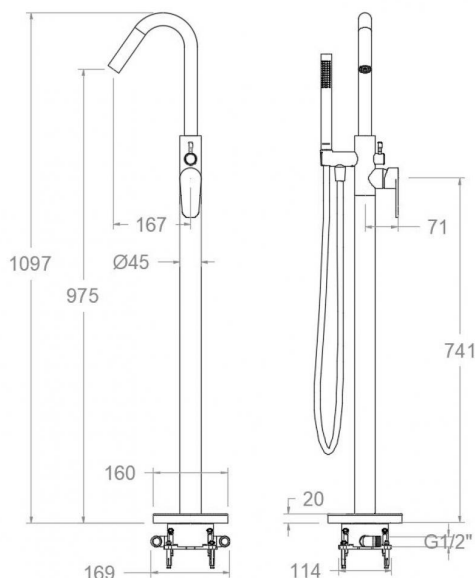
- NOM-008-conagua-1998
- Cartouche céramique Ø35 mm.
- Distributeur 2 voies sans fermeture
- Débit à 3 bar: 8 l/min.
- Résistent au choc thermique et chimique anti-légionelle.
- Garantie de 5 ans en robinetterie et 3 ans en compléments.
- Pression d'utilisation entre 1-5 bar. Recommandée à 3 bar.
- Résiste pressions statiques égal ou inférieur à 10 bar et coups de bélier de 25 bar.
- Niveau acoustique à 3 bar: inférieur à 20 dB.
- Prestacions de confort au niveau de fidélité, sensibilité et contance dans la sélection de la température.
- Température recommandée d'eau chaude 55°C. température maximum d'utilisation 65°C. maximum 1h à 90°C.
- Système Termostop Block de limitation de la température maximum d'eau chaude.

### Essais

- Essais d'étanchéité, débit, comportement mécanique sous pression, résistance mécanique, dimentions, acoustique et corrosion, fait selon les exigences des Normes Européenne EN 817 et EN 248.

### Composition et pièces de rechange

- |                                |                           |
|--------------------------------|---------------------------|
| • Manette:                     | RSM3600-35NC (36Z304658)  |
| • Index:                       | RSMDT1-NCN (AAZ304659)    |
| • Écrou de fixation cartouche: | RSMCOMC04NC (AAZ306440)   |
| • Écrou de cartouche:          | RSMTSCMC03 (AAZ306438)    |
| • Cartouche:                   | RSM35001-2 (AAZ306401)    |
| • Clapet anti-retour:          | RSMARDMC14 (AAZ306446)    |
| • Croisillon distributeur:     | RSMVDMC01NC (AAZ306443)   |
| • Distributeur:                | RSMDIMC01 (AAZ306444)     |
| • Corp encastré:               | RSMTECNOBOX02 (AAZ306396) |
| • Aérateur:                    | RSM1614 (AAZ306435)       |
| • Raccord rigide pour bec:     | RSMCRMCO3 (AAZ306441)     |
| • Douchette à main:            | 3714NC (99Z302329)        |
| • Flexible de douche:          | RSM2475CNC (AAZ304055)    |
| • Support de douche:           | RSMSDMC01NC (AAZ306445)   |





**RSM368503 DNC NICKEL GEBÜRSTET**  
**(368503SNC+3714NC+2475CNC) STANDSÄULE WANNE 8L ALEXIA**  
**RSM368503DNC**

**Sammlung:** Alexia  
**Ausführung:** Gebürstete nickel  
**Code:** 36C304302  
**Standort:** Wannenfüll  
**Kategorie:** Wannenfüll

## Technische eigenschaften

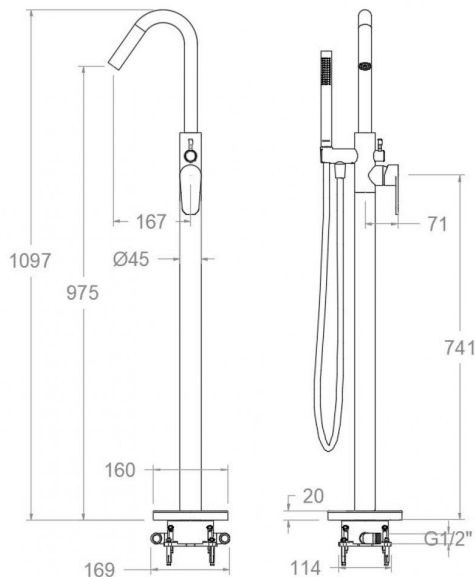
- NOM-008-conagua-1998
- Keramik-Kartusche Ø35mm.
- 2-Wege-Umsteller ohne Schließung vom Durchfluss.
- Durchfluss bei 3 bar: 8 l/min.
- Widerstandsfähigkeit bei Anti-Legionellen Temperaturschock.
- 5 Jahre Garantie auf Armaturen bei Herstellungsfehler und 3 Jahre auf Zubehör und Komponenten.
- Optimales Durchflussvolumen bei 3 bar. Wasserdruck zwischen 1 bis 5 bar.
- Druckdicht bei gleich oder unter 10 bar und Druckschläge bei 25 bar.
- Geräuschklasse I. Geräuschpegel bei 3 bar: unter 20 dB.
- Komfortleistungen von Sicherheit, Sensibilität und Konstanz bei der Temperatúrauswahl.
- Heißwassertemperatur-Empfehlung von 55°C. Maximale Temperatur 65°C. Maximal 1 Stunde bei 90°C.
- Thermostop Block-System zur Begrenzung der maximalen Warmwassertemperatur.

## Qualitätsprüfung

- Dichtheits-, Durchfluss-, mechanisches Verhalten unter Druck, mechanische Widerstands-, Maß-, Geräusch- und Korrosionsprüfung, gemäß den europäischen Normen EN 817 und EN 248.

## Ersatzteile-aufstellung

- Hebel: RSM3600-35NC (36Z304658)
- Abdeckkappe: RSMDT1-NCN (AAZ304659)
- Kartuschenringblende: RSMCOMC04NC (AAZ306440)
- Kartuschenmutter: RSMTCSCM03 (AAZ306438)
- Kartusche: RSM35001-2 (AAZ306401)
- Rückflussverhinderungsventil: RSMARDMC14 (AAZ306446)
- Griff Umsteller: RSMVDMC01NC (AAZ306443)
- Umsteller 2/3 Wege: RSMDIMC01 (AAZ306444)
- Unterputz-Einbaukörper: RSMTECNOBOX02 (AAZ306396)
- Luftsprudler: RSM1614 (AAZ306435)
- Starrer Anschluss für Auslauf: RSMCRM03 (AAZ306441)
- Handbrause: 3714NC (99Z302329)
- Brauseschlauch: RSM2475CNC (AAZ304055)
- Brausehalter: RSMSDMC01NC (AAZ306445)



**ramonsoler.**

→ [rsramonsoler.com](https://rsramonsoler.com)