

# ramonsoler.

→ Ficha Técnica  
Data Sheet  
Fiche Technique  
Technisches Datenblatt

Alexia



Monomando de columna para baño, fijación Tecnobox02, con equipo de ducha

RSM368503DNM

Colección:  
Alexia

Acabado:  
Negro mate

Código:  
36C304301

Ubicación:  
Baño

Categoría:  
Bañera

## Características técnicas

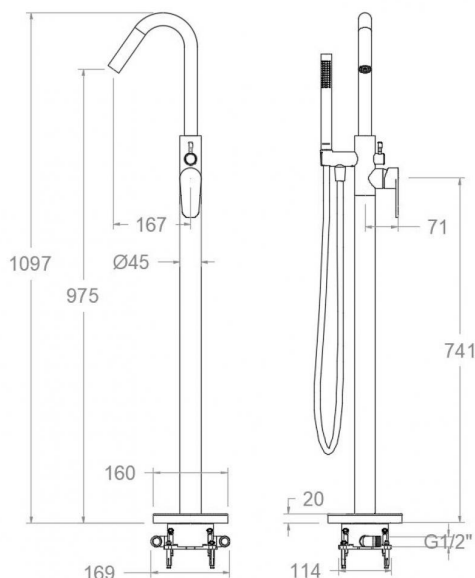
- NOM-008-conagua-1998
- Cartucho cerámico Ø35 mm.
- Distribuidor 2 vías sin cierre
- Caudal a 3 bar: 8 l/min.
- Resistente al choque térmico y químico antilegionela.
- Garantía de 5 años en grifería y 3 años en complementos.
- Presión de uso entre 1-5 bar. Recomendada 3 bar.
- Resiste presiones estáticas igual o inferior a 10 bar y golpes de ariete de 25 bar.
- Nivel acústico a 3 bar: inferior a 20 dB.
- Prestaciones de confort a nivel de fidelidad, sensibilidad y constancia en la selección de la temperatura.
- Temperatura recomendada de agua caliente 55°C. Temperatura máxima de uso 65°C. Máximo 1h a 90°C.
- Sistema Termostop Block de limitación de la temperatura máxima del agua caliente.

## Ensayos

- Ensayos de estanquidad, caudal, comportamiento mecánico bajo presión, resistencia mecánica, dimensiones, acústica y corrosión, realizados según las exigencias de las Normas Europeas EN 817 y EN 248.

## Composición y recambios

- Manecilla : RSM3600-35NM (36Z306594)
- Distintivo : RSMdT1-NMN (AAZ304585)
- Cobertor tuerca cartucho : RSMCOMC04NM (AAZ306449)
- Tuerca cartucho : RSMTSCMC03 (AAZ306438)
- Cartucho : RSM35001-2 (AAZ306401)
- Valvula antiretorno : RSMARDMC14 (AAZ306446)
- Volante distribuidor : RSMVDMC01NM (AAZ306450)
- Distribuidor : RSMDIMC01 (AAZ306444)
- Cuerpo empotrado : RSMTECNOBOX02 (AAZ306396)
- Aireador : RSM1614 (AAZ306435)
- Conexión rígida: RSMCRMCO3 (AAZ306441)
- Ducha de mano : 3714NM (99Z302151)
- Flexo de ducha : RSM2475CNM (AAZ304056)
- Soporte de ducha : RSMSDMC01NM (AAZ306451)





**RSM368503 DNM BLACK MATTE (368503SNM+3714NM+2475CNM)  
8L ALEXIA**

**RSM368503DNM**

<b>Collection:</b> Alexia	<b>Finish:</b> Black matte	<b>Code:</b> 36C304301
<b>Location:</b> Bath	<b>Category:</b> Bathtub	

### Technical characteristics

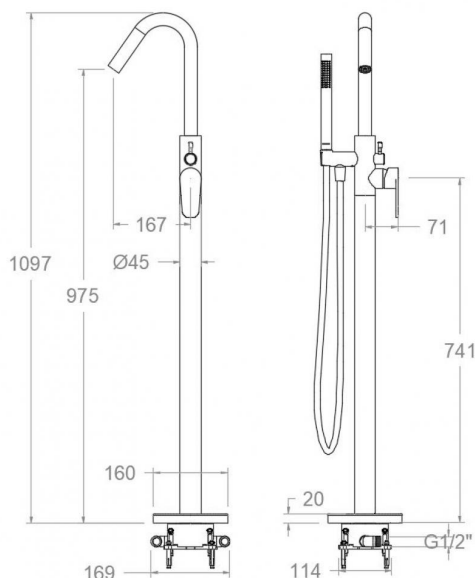
- NOM-008-conagua-1998
- Ceramic cartridge Ø35 mm.
- Diverter 2 ways without closure.
- Flow rate at 3 bar: 8 l/min.
- Thermal shock resistant and anti-Legionella chemical.
- Guarantee of 5 year for tapware and 3 years for accessories.
- Use pressure between 1-5 bar. Recommended pressure 3 bar.
- Resists static pressure equal to or less than 10 bar and water hammer up to 25 bar.
- 3 bar acoustic level less than 20 dB.
- Comfort benefits of fidelity, sensibility and constancy in temperature selection.
- Recommended temperature for hot water: 55°C. Maximum temperature of use: 65°C up to 1 hour at 90°C.
- Termostop Black system for maximum water temperature limitation.

### Tests

- Water tightness, flow rate, mechanical behavior under pressure, mechanical resistance, dimensional, acoustical and corrosion test according to european standards EN 817 and EN 248.

### Composition and spare parts

- |                           |                           |
|---------------------------|---------------------------|
| · Handle:                 | RSM3600-35NM (36Z306594)  |
| · Index:                  | RSMDT1-NMN (AAZ304585)    |
| · Cartridge nut cover:    | RSMCOMC04NM (AAZ306449)   |
| · Cartridge nut:          | RSMTSCMC03 (AAZ306438)    |
| · Cartridge:              | RSM35001-2 (AAZ306401)    |
| · Check valve:            | RSMARDMC14 (AAZ306446)    |
| · Handle wheel:           | RSMVDMC01NM (AAZ306450)   |
| · Ceramic diverter:       | RSMDIMC01 (AAZ306444)     |
| · Concealed body:         | RSMTECNOBOX02 (AAZ306396) |
| · Aerator:                | RSM1614 (AAZ306435)       |
| · Rigid connection spout: | RSMCRMCO3 (AAZ306441)     |
| · Hand shower:            | 3714NM (99Z302151)        |
| · Shower flexible hose:   | RSM2475CNM (AAZ304056)    |
| · Shower support:         | RSMSDMC01NM (AAZ306451)   |





**RSM368503 DNM NOIR MAT (368503SNM+3714NM+2475CNM) 8L ALEXIA**

**RSM368503DNM**

**Collection:**  
Alexia

**Fini:**  
Noir mat

**Code:**  
36C304301

**Lieu:**  
Bain

**Catégorie:**  
Baignoire

## Caractéristiques techniques

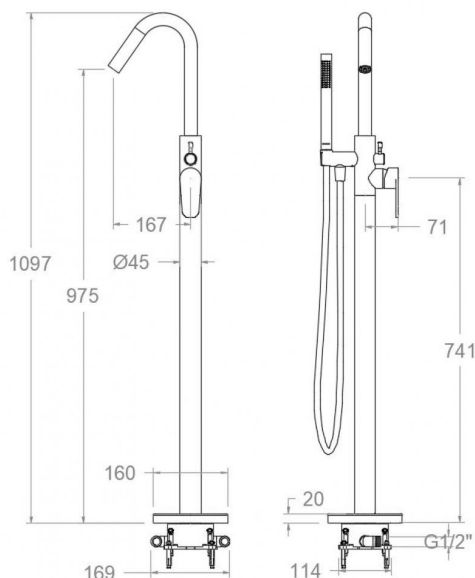
- NOM-008-conagua-1998
- Cartouche céramique Ø35 mm.
- Distributeur 2 voies sans fermeture
- Débit à 3 bar: 8 l/min.
- Résistent au choc thermique et chimique anti-légionelle.
- Garantie de 5 ans en robinetterie et 3 ans en compléments.
- Pression d'utilisation entre 1-5 bar. Recommandée à 3 bar.
- Résiste pressions statiques égal ou inférieur à 10 bar et coups de bélier de 25 bar.
- Niveau acoustique à 3 bar: inférieur à 20 dB.
- Prestations de confort au niveau de fidélité, sensibilité et contance dans la sélection de la température.
- Température recommandée d'eau chaude 55°C. température maximum d'utilisation 65°C. maximum 1h à 90°C.
- Système Termostop Block de limitation de la température maximum d'eau chaude.

## Essais

- Essais d'étanchéité, débit, comportement mécanique sous pression, résistance mécanique, dimensions, acoustique et corrosion, fait selon les exigences des Normes Européenne EN 817 et EN 248.

## Composition et pièces de rechange

- Manette: RSM3600-35NM (36Z306594)
- Index: RSMDT1-NMN (AAZ304585)
- Écrou de fixation cartouche: RSMCOMC04NM (AAZ306449)
- Écrou de cartouche: RSMTSCMC03 (AAZ306438)
- Cartouche: RSM35001-2 (AAZ306401)
- Clapet anti-retour: RSMARDMC14 (AAZ306446)
- Croisillon distributeur: RSMVDMC01NM (AAZ306450)
- Distributeur: RSMDIMC01 (AAZ306444)
- Corp encastré: RSMTECNOBOX02 (AAZ306396)
- Aérateur: RSM1614 (AAZ306435)
- Raccord rigide pour bec: RSMCRMCO3 (AAZ306441)
- Douchette à main: 3714NM (99Z302151)
- Flexible de douche: RSM2475CNM (AAZ304056)
- Support de douche: RSMSDMC01NM (AAZ306451)





RSM368503 DNM SCHWARZ MATT  
(368503SNM+3714NM+2475CNM) STANDSÄULE WANNE 8L ALEXIA  
RSM368503DNM

**Sammlung:** Alexia **Ausführung:** Matte schwarz **Code:** 36C304301  
**Standort:** Wannenfüll **Kategorie:** Wannenfüll

## Technische eigenschaften

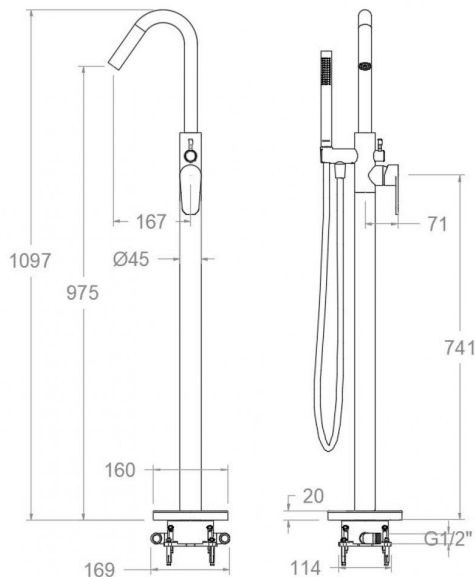
- NOM-008-conagua-1998
- Keramik-Kartusche Ø35mm.
- 2-Wege-Umsteller ohne Schließung vom Durchfluss.
- Durchfluss bei 3 bar: 8 l/min.
- Widerstandsfähigkeit bei Anti-Legionellen Temperaturschock.
- 5 Jahre Garantie auf Armaturen bei Herstellungsfehler und 3 Jahre auf Zubehör und Komponenten.
- Optimales Durchflussvolumen bei 3 bar. Wasserdruck zwischen 1 bis 5 bar.
- Druckdicht bei gleich oder unter 10 bar und Druckschläge bei 25 bar.
- Geräuschklasse I. Geräuschpegel bei 3 bar: unter 20 dB.
- Komfortleistungen von Sicherheit, Sensibilität und Konstanz bei der Temperatúrauswahl.
- Heißwassertemperatur-Empfehlung von 55°C. Maximale Temperatur 65°C. Maximal 1 Stunde bei 90°C.
- Thermostop Block-System zur Begrenzung der maximalen Warmwassertemperatur.

## Qualitätsprüfung

- Dichtheits-, Durchfluss-, mechanisches Verhalten unter Druck, mechanische Widerstands-, Maß-, Geräusch- und Korrosionsprüfung, gemäß den europäischen Normen EN 817 und EN 248.

## Ersatzteile-aufstellung

- Hebel: RSM3600-35NM (36Z306594)
- Abdeckkappe: RSMdT1-NMN (AAZ304585)
- Kartuschenringblende: RSMCOMC04NM (AAZ306449)
- Kartuschenmutter: RSMTCSCM03 (AAZ306438)
- Kartusche: RSM35001-2 (AAZ306401)
- Rückflussverhinderungsventil : RSMARDMC14 (AAZ306446)
- Griff Umsteller: RSMVDMC01NM (AAZ306450)
- Umsteller 2/3 Wege: RSMDIMC01 (AAZ306444)
- Unterputz-Einbaukörper: RSMTECNOBOX02 (AAZ306396)
- Luftsprudler : RSM1614 (AAZ306435)
- Starrer Anschluss für Auslauf: RSMCRMCO3 (AAZ306441)
- Handbrause: 3714NM (99Z302151)
- Brauseschlauch: RSM2475CNM (AAZ304056)
- Brausehalter: RSMSDMC01NM (AAZ306451)



**ramonsoler.**

→ [rsramonsoler.com](https://rsramonsoler.com)