

ramonsoler.

→ Ficha Técnica
Data Sheet
Fiche Technique
Technisches Datenblatt

Alexia



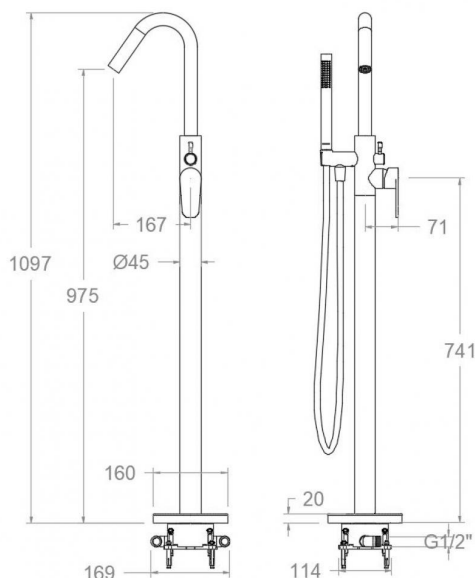
Monomando de columna para baño, fijación TecnoBox02, con equipo de ducha

RSM368503MO

Colección: Alexia	Acabado: Cromo	Código: 36C304300
Ubicación: Baño	Categoría: Bañera	

Características técnicas

- NOM-008-conagua-1998
- Cartucho cerámico Ø35 mm.
- Distribuidor 2 vías sin cierre
- Caudal a 3 bar: 8 l/min.
- Resistente al choque térmico y químico antilegionela.
- Garantía de 5 años en grifería y 3 años en complementos.
- Presión de uso entre 1-5 bar. Recomendada 3 bar.
- Resiste presiones estáticas igual o inferior a 10 bar y golpes de ariete de 25 bar.
- Nivel acústico a 3 bar: inferior a 20 dB.
- Prestaciones de confort a nivel de fidelidad, sensibilidad y constancia en la selección de la temperatura.
- Temperatura recomendada de agua caliente 55°C. Temperatura máxima de uso 65°C. Máximo 1h a 90°C.
- Superficie cromada: 15 micras de espesor de níquel, 0.3 micras de cromo.
- Sistema Termostop Block de limitación de la temperatura máxima del agua caliente.



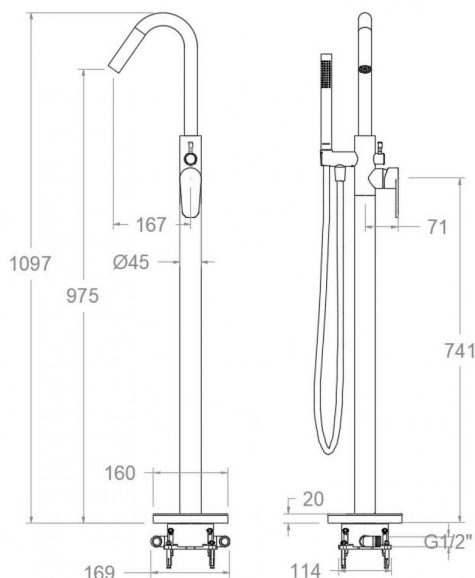
Ensayos

- Ensayos de estanquidad, caudal, comportamiento mecánico bajo presión, resistencia mecánica, dimensiones, acústica y corrosión, realizados según las exigencias de las Normas Europeas EN 817 y EN 248.

Composición y recambios

· Manecilla :	RSM3600-35 (AAZ304580)
· Distintivo :	RSMDT1-CN (AAZ304566)
· Cobertor tuerca cartucho :	COMC04 (AAZ305784)
· Tuerca cartucho :	RSMTSCMC03 (AAZ306438)
· Cartucho :	RSM35001-2 (AAZ306401)
· Valvula antiretorno :	RSMARDMC14 (AAZ306446)
· Volante distribuidor :	VDMC01 (AAZ305817)
· Distribuidor :	RSMDIMC01 (AAZ306444)
· Cuerpo empotrado :	RSMTECNOBOX02 (AAZ306396)
· Aireador :	RSM1614 (AAZ306435)
· Conexión rígida :	RSMCRM03 (AAZ306441)
· Ducha de mano :	3713M (255597)
· Flexo de ducha :	RSM2471C (99Z304052)
· Soporte de ducha :	SDMC01 (AAZ305825)





RSM368503 MO CHROME (368502S+3713M+2471C) 8L ALEXIA RSM368503MO

Collection: Alexia	Finish: Chrome	Code: 36C304300
Location: Bath	Category: Bathtub	

Technical characteristics

- NOM-008-conagua-1998
- Ceramic cartridge Ø35 mm.
- Diverter 2 ways without closure.
- Flow rate at 3 bar: 8 l/min.
- Thermal shock resistant and anti-Legionella chemical.
- Guarantee of 5 year for tapware and 3 years for accesories.
- Use pressure between 1-5 bar. Recomend pressure 3 bar.
- Resists static pressure equal to or less than 10 bar and water hammer up to 25 bar.
- 3 bar acoustic level less than 20 dB.
- Comfort benefits of fidelity, sensibility and constancy in temperature selection.
- Recomend temperature for hot water: 55°C. Maximum temperature of use: 65°C up to 1 hour at 90°C.
- Chromed surface: 15 microns thick of nickel and 0.3 microns thick of chrome.
- Termostop Black system for maximum water temperature limitation.

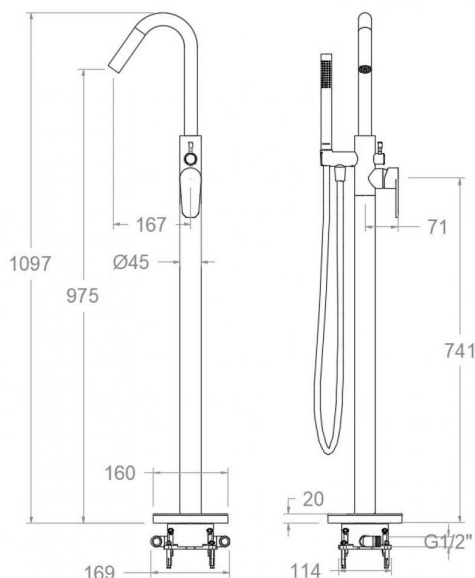
Tests

- Water tightness, flow rate, mechanical behavior under pressure, mechanical resistance, dimensional, acoustical and corrosion test according to european standards EN 817 and EN 248.

Composition and spare parts

· Handle:	RSM3600-35 (AAZ304580)
· Index:	RSMDT1-CN (AAZ304566)
· Cartridge nut cover:	COMC04 (AAZ305784)
· Cartridge nut:	RSMTSCMC03 (AAZ306438)
· Cartridge:	RSM35001-2 (AAZ306401)
· Check valve:	RSMARDMC14 (AAZ306446)
· Handle wheel:	VDMC01 (AAZ305817)
· Ceramic diverter:	RSMDIMC01 (AAZ306444)
· Concealed body:	RSMTECNOBOX02 (AAZ306396)
· Aerator:	RSM1614 (AAZ306435)
· Rigid connection spout:	RSMCRMCMC03 (AAZ306441)
· Hand shower:	3713M (255597)
· Shower flexible hose:	RSM2471C (99Z304052)
· Shower support:	SDMC01 (AAZ305825)





RSM368503 MO CHROME (368502S+3713M+2471C) 8L ALEXIA RSM368503MO

Collection: Alexia	Fini: Chrome	Code: 36C304300
Lieu: Bain	Catégorie: Baignoire	

Caractéristiques techniques

- NOM-008-conagua-1998
- Cartouche céramique Ø35 mm.
- Distributeur 2 voies sans fermeture
- Débit à 3 bar: 8 l/min.
- Résistent au choc thermique et chimique anti-légionelle.
- Garantie de 5 ans en robinetterie et 3 ans en compléments.
- Pression d'utilisation entre 1-5 bar. Recommandée à 3 bar.
- Résiste pressions statiques égal ou inférieur à 10 bar et coups de bélier de 25 bar.
- Niveau acoustique à 3 bar: inférieur à 20 dB.
- Prestations de confort au niveau de fidélité, sensibilité et contance dans la sélection de la température.
- Température recommandée d'eau chaude 55°C. température maximum d'utilisation 65°C. maximum 1h à 90°C.
- Surface chromée: 15 microns d'épaisseur de nickel, 0,3 microns de chrome.
- Système Termostop Block de limitation de la température maximum d'eau chaude.

Essais

- Essais d'étanchéité, débit, comportement mécanique sous pression, résistance mécanique, dimentions, acoustique et corrosion, fait selon les exigences des Normes Européenne EN 817 et EN 248.

Composition et pièces de rechange

· Manette:	RSM3600-35 (AAZ304580)
· Index:	RSMDT1-CN (AAZ304566)
· Écrou de fixation cartouche:	COMC04 (AAZ305784)
· Écrou de cartouche:	RSMTSCMC03 (AAZ306438)
· Cartouche:	RSM35001-2 (AAZ306401)
· Clapet anti-retour:	RSMARDMC14 (AAZ306446)
· Croisillon distributeur:	VDMC01 (AAZ305817)
· Distributeur:	RSMDIMC01 (AAZ306444)
· Corp encastré:	RSMTECNOBOX02 (AAZ306396)
· Aérateur:	RSM1614 (AAZ306435)
· Raccord rigide pour bec:	RSMCRMCO3 (AAZ306441)
· Douchette à main:	3713M (255597)
· Flexible de douche:	RSM2471C (99Z304052)
· Support de douche:	SDMC01 (AAZ305825)





RSM368503 MO CHROM (368502S+3713M+2471C) 8L ALEXIA RSM368503MO

Sammlung: Alexia **Ausführung:** Chrom **Code:** 36C304300

Standort: Wannenfüll **Kategorie:** Wannenfüll

Technische eigenschaften

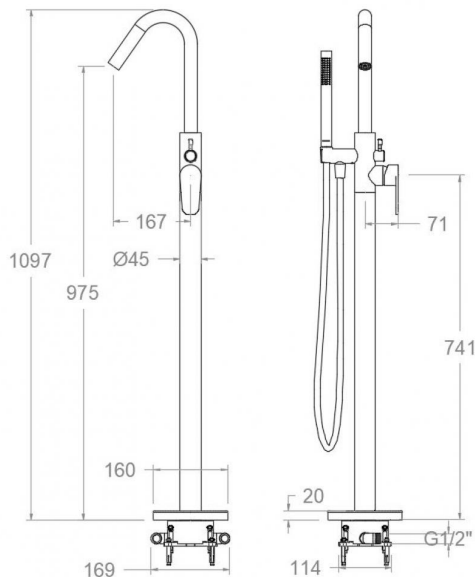
- NOM-008-conagua-1998
- Keramik-Kartusche Ø35mm.
- 2-Wege-Umsteller ohne Schließung vom Durchfluss.
- Durchfluss bei 3 bar: 8 l/min.
- Widerstandsfähigkeit bei Anti-Legionellen Temperaturschock.
- 5 Jahre Garantie auf Armaturen bei Herstellungsfehler und 3 Jahre auf Zubehör und Komponenten.
- Optimales Durchflussvolumen bei 3 bar. Wasserdruck zwischen 1 bis 5 bar.
- Druckdicht bei gleich oder unter 10 bar und Druckschläge bei 25 bar.
- Geräuschklasse I. Geräuschpegel bei 3 bar: unter 20 dB.
- Komfortleistungen von Sicherheit, Sensibilität und Konstanz bei der Temperatúrauswahl.
- Heißwassertemperatur-Empfehlung von 55°C. Maximale Temperatur 65°C. Maximal 1 Stunde bei 90°C.
- Zweischichtverchromung: 15 Mikrometer Nickel, 0,3 Mikrometer Chrom.
- Thermostop Block-System zur Begrenzung der maximalen Warmwassertemperatur.

Qualitätsprüfung

- Dichtheits-, Durchfluss-, mechanisches Verhalten unter Druck, mechanische Widerstands-, Maß-, Geräusch- und Korrosionsprüfung, gemäß den europäischen Normen EN 817 und EN 248.

Ersatzteile-aufstellung

- Hebel: RSM3600-35 (AAZ304580)
- Abdeckkappe: RSMDT1-CN (AAZ304566)
- Kartuschenringblende: COMC04 (AAZ305784)
- Kartuschenmutter: RSMTSCMC03 (AAZ306438)
- Kartusche: RSM35001-2 (AAZ306401)
- Rückflussverhinderungsventil: RSMARDMC14 (AAZ306446)
- Griff Umsteller: VDMC01 (AAZ305817)
- Umsteller 2/3 Wege: RSMDIMC01 (AAZ306444)
- Unterputz-Einbaukörper: RSMTECNOBOX02 (AAZ306396)
- Luftsprudler: RSM1614 (AAZ306435)
- Starrer Anschluss für Auslauf: RSMCRMCO3 (AAZ306441)
- Handbrause: 3713M (255597)
- Brauseschlauch: RSM2471C (99Z304052)
- Brausehalter: SDMC01 (AAZ305825)



ramonsoler.

→ rsramonsoler.com