

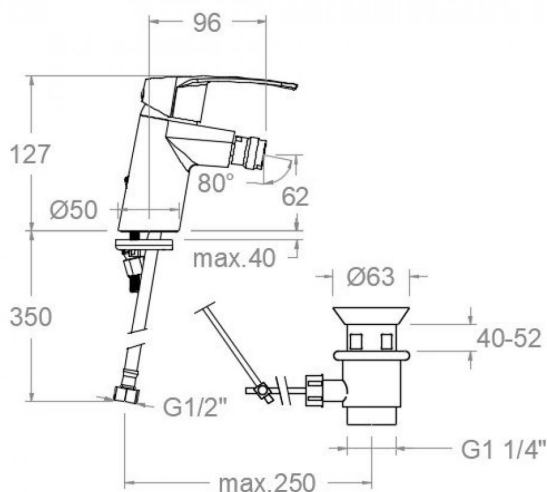
ramonsoler.

→ Ficha Técnica
Data Sheet
Fiche Technique
Technisches Datenblatt

New fly

RSM570301 VA(1169) CROMO CONEX. FLEX. 1/2" BIDE 5L NEW FLY S2
RSM570301VA1169

Colección: New fly
Acabado: Cromo
Código: 57B304299
Ubicación: Baño
Categoría: Bide



Características técnicas

- Cartucho cerámico Ø40 mm.
- Sistema de ahorro de agua S2 mediante la apertura de la manecilla en dos fases.
- Caudal a 3 bar: 5 l/min.
- Resistente al choque térmico y químico antilegionela.
- Garantía de 5 años en grifería y 3 años en complementos.
- Presión de uso entre 1-5 bar. Recomendada 3 bar.
- Resiste presiones estáticas igual o inferior a 10 bar y golpes de ariete de 25 bar.
- Nivel acústico a 3 bar: inferior a 20 dB.
- Prestaciones de confort a nivel de fidelidad, sensibilidad y constancia en la selección de la temperatura.
- Temperatura recomendada de agua caliente 55°C. Temperatura máxima de uso 65°C. Máximo 1h a 90°C.
- Superficie cromada: 15 micras de espesor de níquel, 0.3 micras de cromo.

Ensayos

- Ensayos de estanquidad, caudal, comportamiento mecánico bajo presión, resistencia mecánica, dimensiones, acústica y corrosión, realizados según las exigencias de las Normas Europeas EN 817 y EN 248.

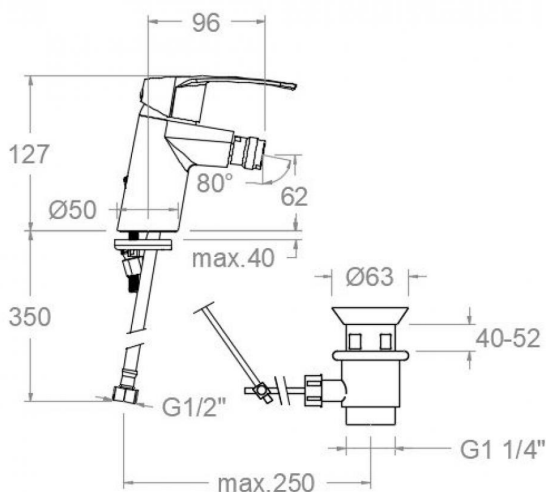
Composición y recambios

- Manecilla : Falta Alpha (AAZ304716)
- Distintivo : RSMDT1-CN (AAZ304566)
- Cobertor tuerca cartucho : Falta Alpha (AAZ304713)
- Tuerca cartucho : RSMTSC400 (AAZ304708)
- Cartucho : RSM40100-3 (AAZ304707)
- Rotula bidet : RSM1540 (AAZ304715)
- Aireador : RSM1522 (AAZ304839)
- Porta cadenilla : RSMPCV (AAZ304711)
- Bolsa de sujeción: RSMBSU (AAZ304577)
- Junta de base: RSMJB01 (AAZ304578)
- Conexiones flexibles : RSM266 (AAZ304898)
- Válvula automática: RSM1169 (AAZ304763)
- Varilla v.a.: Falta Alpha (AAZ304799)



RSM570301VA1169

Collection: New fly	Finish: Chrome	Code: 57B304299
Location: Bath	Category: Bidet	



Technical characteristics

- Ceramic cartridge Ø40 mm.
- Water saving system S2 through the handle opening in two phases.
- Flow rate at 3 bar: 5 l/min.
- Thermal shock resistant and anti-Legionella chemical.
- Guarantee of 5 year for tapware and 3 years for accessories.
- Use pressure between 1-5 bar. Recommended pressure 3 bar.
- Resists static pressure equal to or less than 10 bar and water hammer up to 25 bar.
- 3 bar acoustic level less than 20 dB.
- Comfort benefits of fidelity, sensibility and constancy in temperature selection.
- Recommended temperature for hot water: 55°C. Maximum temperature of use: 65°C up to 1 hour at 90°C.
- Chromed surface: 15 microns thick of nickel and 0.3 microns thick of chrome.

Tests

- Water tightness, flow rate, mechanical behavior under pressure, mechanical resistance, dimensional, acoustical and corrosion test according to european standards EN 817 and EN 248.

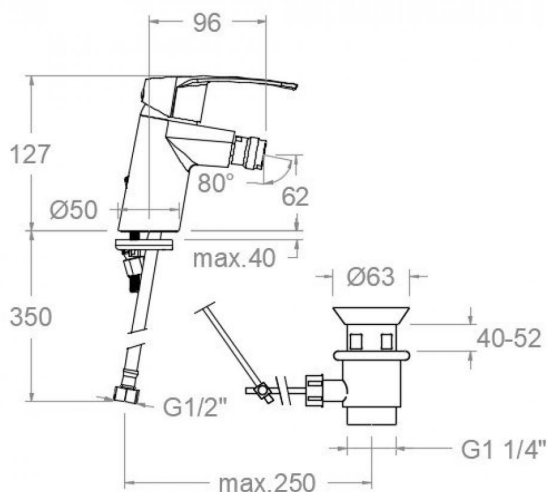
Composition and spare parts

• Handle:	Falta Alpha (AAZ304716)
• Index:	RSMDT1-CN (AAZ304566)
• Cartridge nut cover:	Falta Alpha (AAZ304713)
• Cartridge nut:	RSMTSC400 (AAZ304708)
• Cartidge:	RSM40100-3 (AAZ304707)
• Nozzle ball:	RSM1540 (AAZ304715)
• Aerator:	RSM1522 (AAZ304839)
• Chain holder:	RSMPVCV (AAZ304711)
• Fixation bag:	RSMBSU (AAZ304577)
• Base seal:	RSMBJB01 (AAZ304578)
• Felxible hose:	RSM266 (AAZ304898)
• Pop-up waste:	RSM1169 (AAZ304763)
• Automatic valve rod:	Falta Alpha (AAZ304799)



RSM570301VA1169

Collection:	Fini:	Code:
New fly	Chrome	57B304299
Lieu:	Catégorie:	
Bain	Bidet	



Caractéristiques techniques

- Cartouche céramique Ø40 mm.
- Système d'économie d'eau S2 à travers de l'ouverture de la manette en deux phases.
- Débit à 3 bar: 5 l/min.
- Résistant au choc thermique et chimique anti-légionelle.
- Garantie de 5 ans en robinetterie et 3 ans en compléments.
- Pression d'utilisation entre 1-5 bar. Recommandée à 3 bar.
- Résiste pressions statiques égal ou inférieur à 10 bar et coups de bélier de 25 bar.
- Niveau acoustique à 3 bar: inférieur à 20 dB.
- Prestations de confort au niveau de fidélité, sensibilité et contance dans la sélection de la température.
- Température recommandée d'eau chaude 55°C. température maximum d'utilisation 65°C. maximum 1h à 90°C.
- Surface chromée: 15 microns d'épaisseur de nickel, 0,3 microns de chrome.

Essais

- Essais d'étanchéité, débit, comportement mécanique sous pression, résistance mécanique, dimensions, acoustique et corrosion, fait selon les exigences des Normes Européenne EN 817 et EN 248.

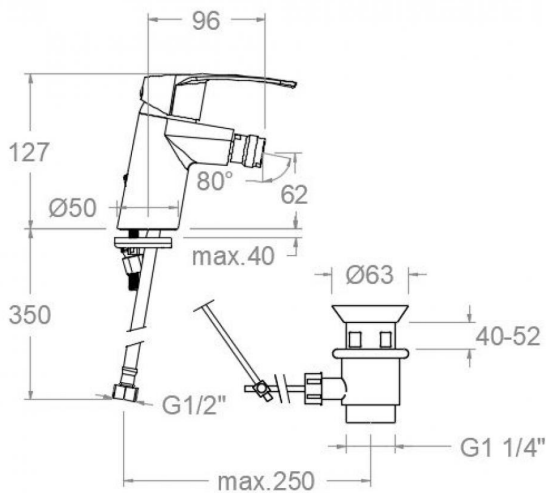
Composition et pièces de rechange

• Manette:	Falta Alpha (AAZ304716)
• Index:	RSMDT1-CN (AAZ304566)
• Écrou de fixation cartouche:	Falta Alpha (AAZ304713)
• Écrou de cartouche:	RSMTSC400 (AAZ304708)
• Cartouche:	RSM40100-3 (AAZ304707)
• Rotule bidet:	RSM1540 (AAZ304715)
• Aérateur:	RSM1522 (AAZ304839)
• Porte chaînette:	RSMPKV (AAZ304711)
• Sac de fixation:	RSMBUS (AAZ304577)
• Joint de base:	RSMBJB01 (AAZ304578)
• Connexions flexibles:	RSM266 (AAZ304898)
• Vidage:	RSM1169 (AAZ304763)
• Tirette de vidage:	Falta Alpha (AAZ304799)



RSM570301VA1169

Sammlung: New fly	Ausführung: Chrom	Code: 57B304299
Standort: Wannenfüll	Kategorie: Bidet	



Technische eigenschaften

- Keramik-Kartusche Ø40mm.
- Wassereinsparung S2, Öffnung über einen Zwischenanschlag.
- Durchfluss bei 3 bar: 5 l/min.
- Widerstandsfähigkeit bei Anti-Legionellen Temperaturschock.
- 5 Jahre Garantie auf Armaturen bei Herstellungsfehler und 3 Jahre auf Zubehör und Komponenten.
- Optimales Durchflussvolumen bei 3 bar. Wasserdruck zwischen 1 bis 5 bar.
- Druckdicht bei gleich oder unter 10 bar und Druckschläge bei 25 bar.
- Geräuschklasse I. Geräuschpegel bei 3 bar: unter 20 dB.
- Komfortleistungen von Sicherheit, Sensibilität und Konstanz bei der Temperatúrauswahl.
- Heißwassertemperatur-Empfehlung von 55°C. Maximale Temperatur 65°C. Maximal 1 Stunde bei 90°C.
- Zweischichtverchromung: 15 Mikrometer Nickel, 0,3 Mikrometer Chrom.

Qualitätsprüfung

- Dichtheits-, Durchfluss-, mechanisches Verhalten unter Druck, mechanische Widerstands-, Maß-, Geräusch- und Korrosionsprüfung, gemäß den europäischen Normen EN 817 und EN 248.

Ersatzteile-aufstellung

- | | |
|----------------------------|-------------------------|
| • Hebel: | Falta Alpha (AAZ304716) |
| • Abdeckkappe: | RSMDT1-CN (AAZ304566) |
| • Kartuschenringblende: | Falta Alpha (AAZ304713) |
| • Kartuschenmutter: | RSMTSC400 (AAZ304708) |
| • Kartusche: | RSM40100-3 (AAZ304707) |
| • Bidetgelenk: | RSM1540 (AAZ304715) |
| • Luftsprudler : | RSM1522 (AAZ304839) |
| • Kettenöse: | RSMPVCV (AAZ304711) |
| • Befestigungstasche: | RSMBUSU (AAZ304577) |
| • Dichtring für Sockel: | RSMBJB01 (AAZ304578) |
| • Verbindungsschlauch: | RSM266 (AAZ304898) |
| • Zugstangenablauf: | RSM1169 (AAZ304763) |
| • Zugstange für Ablauf VA: | Falta Alpha (AAZ304799) |



ramonsoler.

→ rsramonsoler.com