

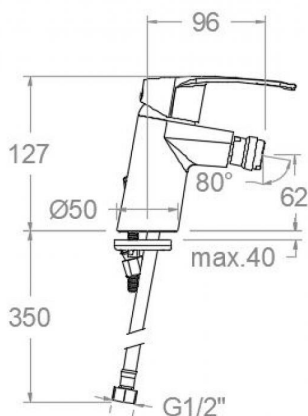
# ramonsoler.

→ Ficha Técnica  
Data Sheet  
Fiche Technique  
Technisches Datenblatt

New fly

## RSM570301 NEGRO MATE CONEX. FLEX. 1/2" BIDE 5L NEW FLY S2 RSM570301NM

<b>Colección:</b> New fly	<b>Acabado:</b> Negro mate	<b>Código:</b> 57B304298
<b>Ubicación:</b> Baño	<b>Categoría:</b> Bide	



### Características técnicas

- Cartucho cerámico Ø35 mm.
- Sistema de ahorro de agua S2 mediante la apertura de la manecilla en dos fases.
- Caudal a 3 bar: 5 l/min.
- Resistente al choque térmico y químico antilegionela.
- Garantía de 5 años en grifería y 3 años en complementos.
- Presión de uso entre 1-5 bar. Recomendada 3 bar.
- Resiste presiones estáticas igual o inferior a 10 bar y golpes de ariete de 25 bar.
- Nivel acústico a 3 bar: inferior a 20 dB.
- Prestaciones de confort a nivel de fidelidad, sensibilidad y constancia en la selección de la temperatura.
- Temperatura recomendada de agua caliente 55°C. Temperatura máxima de uso 65°C. Máximo 1h a 90°C.

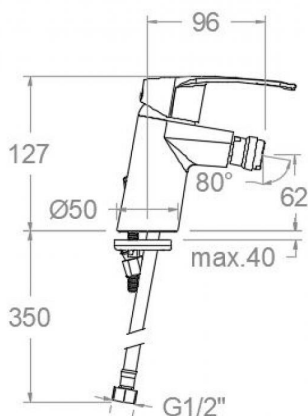
### Ensayos

- Ensayos de estanquidad, caudal, comportamiento mecánico bajo presión, resistencia mecánica, dimensiones, acústica y corrosión, realizados según las exigencias de las Normas Europeas EN 817 y EN 248.

### Composición y recambios

• Manecilla :	Falta Alpha (AAZ304716)
• Distintivo :	RSMDT1-NM (AAZ304585)
• Cobertor tuerca cartucho :	RSM5780NM (AAZ304709)
• Tuerca cartucho :	RSMTSC400 (AAZ304708)
• Cartucho :	RSM40100-3 (AAZ304707)
• Rotula bidet :	RSM1540 (AAZ304715)
• Aireador :	RSM1522 (AAZ304839)
• Porta cadenilla :	RSMPCV (AAZ304711)
• Bolsa de sujeción:	RSMBSU (AAZ304577)
• Junta de base:	RSMBJB01 (AAZ304578)
• Conexiones flexibles :	RSM266 (AAZ304898)





## RSM570301NM

<b>Collection:</b> New fly	<b>Finish:</b> Black matte	<b>Code:</b> 57B304298
<b>Location:</b> Bath	<b>Category:</b> Bidet	

### Technical characteristics

- Ceramic cartridge Ø35 mm.
- Water saving system S2 through the handle opening in two fases.
- Flow rate at 3 bar: 5 l/min.
- Thermal shock resistant and anti-Legionella chemical.
- Guarantee of 5 year for tapware and 3 years for accesories.
- Use pressure between 1-5 bar. Recomend pressure 3 bar.
- Resists static pressure equal to or less than 10 bar and water hammer up to 25 bar.
- 3 bar acoustic level less than 20 dB.
- Comfort benefits of fidelity, sensibility and constancy in temperature selection.
- Recomend temperature for hot water: 55°C. Maximum temperature of use: 65°C up to 1 hour at 90°C.

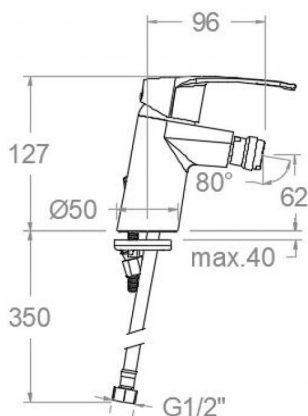
### Tests

- Water tightness, flow rate, mechanical behavior under pressure, mechanical resistance, dimensional, acoustical and corrosion test according to european standards EN 817 and EN 248.

### Composition and spare parts

· Handle:	Falta Alpha (AAZ304716)
· Index:	RSMDT1-NMN (AAZ304585)
· Cartridge nut cover:	RSM5780NM (AAZ304709)
· Cartridge nut:	RSMTSC400 (AAZ304708)
· Cartidge:	RSM40100-3 (AAZ304707)
· Nozzle ball:	RSM1540 (AAZ304715)
· Aerator:	RSM1522 (AAZ304839)
· Chain holder:	RSMPKV (AAZ304711)
· Fixation bag:	RSMBUSU (AAZ304577)
· Base seal:	RSMBJB01 (AAZ304578)
· Felxible hose:	RSM266 (AAZ304898)





## RSM570301NM

<b>Collection:</b>	<b>Fini:</b>	<b>Code:</b>
New fly	Noir mat	57B304298
<b>Lieu:</b>	<b>Catégorie:</b>	
Bain	Bidet	

## Caractéristiques techniques

- Cartouche céramique Ø35 mm.
- Système d'économie d'eau S2 à travers de l'ouverture de la manette en deux phases.
- Débit à 3 bar: 5 l/min.
- Résistant au choc thermique et chimique anti-légionelle.
- Garantie de 5 ans en robinetterie et 3 ans en compléments.
- Pression d'utilisation entre 1-5 bar. Recommandée à 3 bar.
- Résiste pressions statiques égal ou inférieur à 10 bar et coups de bélier de 25 bar.
- Niveau acoustique à 3 bar: inférieur à 20 dB.
- Prestations de confort au niveau de fidélité, sensibilité et contance dans la sélection de la température.
- Température recommandée d'eau chaude 55°C. température maximum d'utilisation 65°C. maximum 1h à 90°C.

## Essais

- Essais d'étanchéité, débit, comportement mécanique sous pression, résistance mécanique, dimensions, acoustique et corrosion, fait selon les exigences des Normes Européenne EN 817 et EN 248.

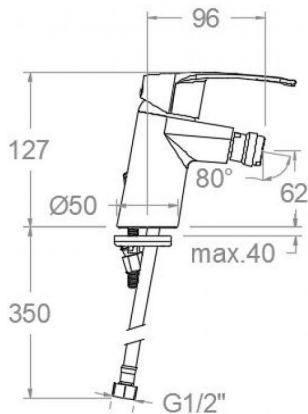
## Composition et pièces de rechange

• Manette:	Falta Alpha (AAZ304716)
• Index:	RSMDT1-NMN (AAZ304585)
• Écrou de fixation cartouche:	RSM5780NM (AAZ304709)
• Écrou de cartouche:	RSMTSC400 (AAZ304708)
• Cartouche:	RSM40100-3 (AAZ304707)
• Rotule bidet:	RSM1540 (AAZ304715)
• Aérateur:	RSM1522 (AAZ304839)
• Porte chaînette:	RSMPKV (AAZ304711)
• Sac de fixation:	RSMBSU (AAZ304577)
• Joint de base:	RSMBJB01 (AAZ304578)
• Connexions flexibles:	RSM266 (AAZ304898)



## RSM570301NM

<b>Sammlung:</b> New fly	<b>Ausführung:</b> Matte schwarz	<b>Code:</b> 57B304298
<b>Standort:</b> Wannenfüll	<b>Kategorie:</b> Bidet	



### Technische eigenschaften

- Keramik-Kartusche Ø35mm.
- Wassereinsparung S2, Öffnung über einen Zwischenanschlag.
- Durchfluss bei 3 bar: 5 l/min.
- Widerstandsfähigkeit bei Anti-Legionellen Temperaturschock.
- 5 Jahre Garantie auf Armaturen bei Herstellungsfehler und 3 Jahre auf Zubehör und Komponenten.
- Optimales Durchflussvolumen bei 3 bar. Wasserdruck zwischen 1 bis 5 bar.
- Druckdicht bei gleich oder unter 10 bar und Druckschläge bei 25 bar.
- Geräuschklasse I. Geräuschpegel bei 3 bar: unter 20 dB.
- Komfortleistungen von Sicherheit, Sensibilität und Konstanz bei der Temperatureauswahl.
- Heißwassertemperatur-Empfehlung von 55°C. Maximale Temperatur 65°C. Maximal 1 Stunde bei 90°C.

### Qualitätsprüfung

- Dichtheits-, Durchfluss-, mechanisches Verhalten unter Druck, mechanische Widerstands-, Maß-, Geräusch- und Korrosionsprüfung, gemäß den europäischen Normen EN 817 und EN 248.

### Ersatzteile-aufstellung

· Hebel:	Falta Alpha (AAZ304716)
· Abdeckkappe:	RSMDT1-NMN (AAZ304585)
· Kartuschenringblende:	RSM5780NM (AAZ304709)
· Kartuschenmutter:	RSMTSC400 (AAZ304708)
· Kartusche:	RSM40100-3 (AAZ304707)
· Bidetgelenk:	RSM1540 (AAZ304715)
· Luftsprudler :	RSM1522 (AAZ304839)
· Kettenöse:	RSMPKV (AAZ304711)
· Befestigungstasche:	RSMBSU (AAZ304577)
· Dichtring für Sockel:	RSMBJB01 (AAZ304578)
· Verbindungsschlauch:	RSM266 (AAZ304898)



**ramonsoler.**

→ [rsramonsoler.com](https://rsramonsoler.com)