

ramonsoler.

→ Ficha Técnica
Data Sheet
Fiche Technique
Technisches Datenblatt

Accesorios



RSM121602P CROMO QUICK CLAC LAVABO RSM121602P

Colección: Accesorios	Acabado: Cromo	Código: AAZ304296
Ubicación: Accesorios y recambios	Categoría: Lavabo	

Características técnicas

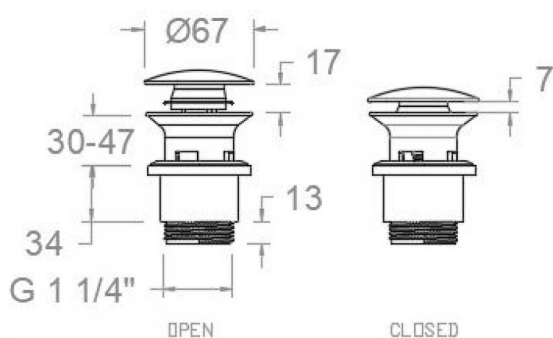
- Garantía de 3 años en complementos.

Ensayos

- Ensayos de corrosión según las exigencias de la Norma Europea EN 248.

Observaciones

- Material: PVC
- Limpieza y mantenimiento: Para un correcto mantenimiento en rociadores y teleduchas es importante limpiar periódicamente las boquillas de silicona, pasar los dedos sobre las boquillas haciendo que la cal se desprenda.
- **IMPORTANTE:** Ramon Soler no asumirá ninguna garantía si no sigue estas recomendaciones de limpieza y mantenimiento.





RSM121602P

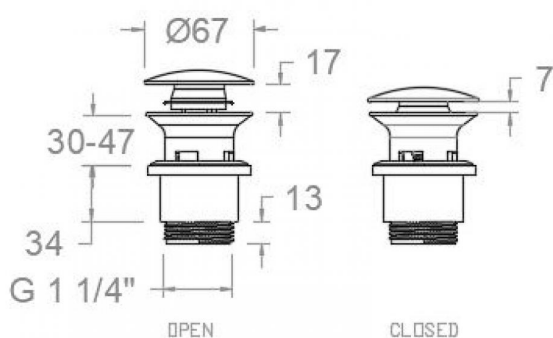
Collection: Accessories	Finish: Chrome	Code: AAZ304296
Location: Accessories & spare parts	Category: Washbasin	

Technical characteristics

- Guarantee of 3 years for accessories.

Tests

- Corrosion test according to european standard EN 248.





RSM121602P

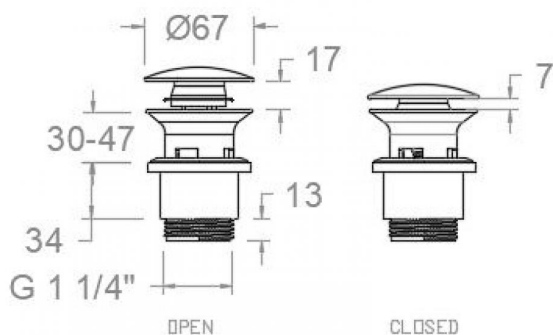
Collection: Accessoires	Fini: Chrome	Code: AAZ304296
Lieu: Accessoires & recharges	Catégorie: Lavabo	

Caractéristiques techniques

- Garantie de 3 ans en compléments.

Essais

- Essais de corrosion selon les exigences de la Norme Européenne EN 248.





RSM121602P

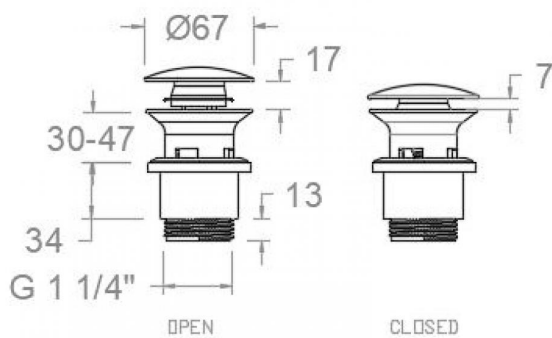
Sammlung: Zubehör	Ausführung: Chrom	Code: AAZ304296
Standort: Zubehöre und ersatzteile	Kategorie: Waschtisch	

Technische eigenschaften

- 3 Jahre Garantie auf Zubehör und Komponenten.

Qualitätsprüfung

- Korrosionsprüfung gemäß europäischer Norm EN 248.



ramonsoler.

→ rsramonsoler.com