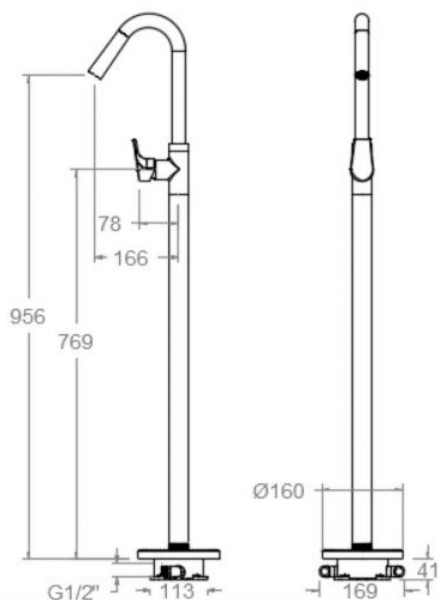


ramonsoler.

→ Ficha Técnica
Data Sheet
Fiche Technique
Technisches Datenblatt

Urban chic



Monomando de columna para lavabo, fijación TecnoBox02 RSM217602

Colección: Urban chic	Acabado: Cromo	Código: 21A304295
Ubicación: Baño	Categoría: Lavabo	

Características técnicas

- Cartucho cerámico Ø35 mm.
- Caudal a 3 bar: 5 l/min.
- Resistente al choque térmico y químico antilegionela.
- Garantía de 5 años en grifería y 3 años en complementos.
- Presión de uso entre 1-5 bar. Recomendada 3 bar.
- Resiste presiones estáticas igual o inferior a 10 bar y golpes de ariete de 25 bar.
- Nivel acústico a 3 bar: inferior a 20 dB.
- Prestaciones de confort a nivel de fidelidad, sensibilidad y constancia en la selección de la temperatura.
- Temperatura recomendada de agua caliente 55°C. Temperatura máxima de uso 65°C. Máximo 1h a 90°C.
- Superficie cromada: 15 micras de espesor de níquel, 0.3 micras de cromo.

Ensayos

- Ensayos de estanquidad, caudal, comportamiento mecánico bajo presión, resistencia mecánica, dimensiones, acústica y corrosión, realizados según las exigencias de las Normas Europeas EN 817 y EN 248.

Composición y recambios

• Manecilla :	2100-35 (AAZ302593)
• Cobertor tuerca cartucho :	COMC02 (AAZ305776)
• Cartucho :	35001-2 (AAZ305771)
• Base :	BEMC01 (AAZ305792)
• Cuerpo empotrado :	TECNOBOX02 (AAZ305292)
• Caño :	C7602R (AAZ305754)
• Conexión rígida:	CRMC01 (AAZ305788)





RSM217602 S CHROME BASE-COLUMN WASHBASIN 5L URBAN CHIC RSM217602

Collection: Urban chic	Finish: Chrome	Code: 21A304295
Location: Bath	Category: Washbasin	

Technical characteristics

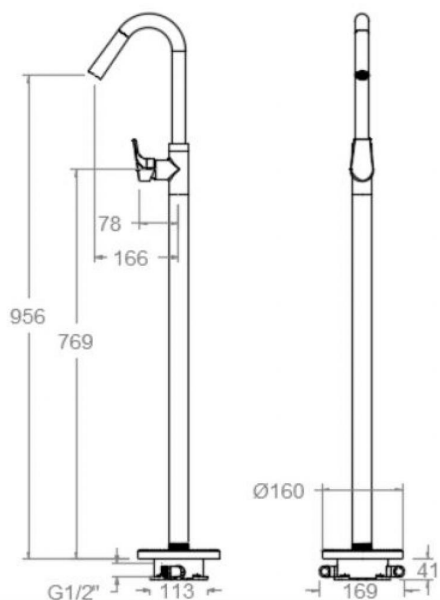
- Ceramic cartridge Ø35 mm.
- Flow rate at 3 bar: 5 l/min.
- Thermal shock resistant and anti-Legionella chemical.
- Guarantee of 5 year for tapware and 3 years for accesories.
- Use pressure between 1-5 bar. Recomendad pressure 3 bar.
- Resists static pressure equal to or less than 10 bar and water hammer up to 25 bar.
- 3 bar acoustic level less than 20 dB.
- Comfort benefits of fidelity, sensibility and constancy in temperature selection.
- Recomendad temperature for hot water: 55°C. Maximum temperature of use: 65°C up to 1 hour at 90°C.
- Chromed surface: 15 microns thick of nickel and 0.3 microns thick of chrome.

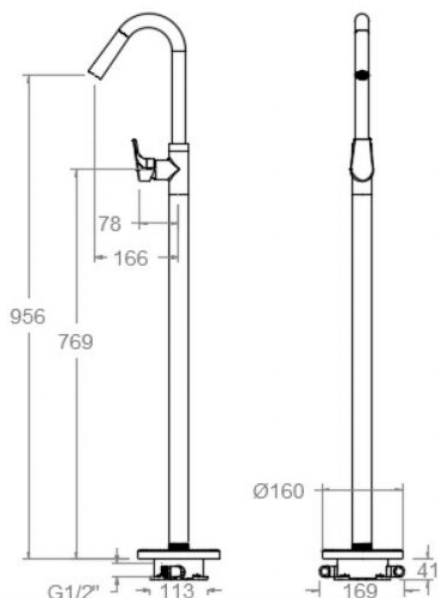
Tests

- Water tightness, flow rate, mechanical behavior under pressure, mechanical resistance, dimensional, acoustical and corrosion test according to european standards EN 817 and EN 248.

Composition and spare parts

• Handle:	2100-35 (AAZ302593)
• Cartridge nut cover:	COMC02 (AAZ305776)
• Cartidge:	35001-2 (AAZ305771)
• Base:	BEMC01 (AAZ305792)
• Concealed body:	TECNOBOX02 (AAZ305292)
• Spout:	C7602R (AAZ305754)
• Rigid connection spout:	CRMC01 (AAZ305788)





RSM217602 S CHROMÉ BASE-COLONNE LAVABO 5L URBAN CHIC RSM217602

Collection: Urban chic	Fini: Chrome	Code: 21A304295
Lieu: Bain	Catégorie: Lavabo	

Caractéristiques techniques

- Cartouche céramique Ø35 mm.
- Débit à 3 bar: 5 l/min.
- Résistant au choc thermique et chimique anti-légionelle.
- Garantie de 5 ans en robinetterie et 3 ans en compléments.
- Pression d'utilisation entre 1-5 bar. Recommandée à 3 bar.
- Résiste pressions statiques égal ou inférieur à 10 bar et coups de bélier de 25 bar.
- Niveau acoustique à 3 bar: inférieur à 20 dB.
- Prestations de confort au niveau de fidélité, sensibilité et contance dans la sélection de la température.
- Température recommandée d'eau chaude 55°C. température maximum d'utilisation 65°C. maximum 1h à 90°C.
- Surface chromée: 15 microns d'épaisseur de nickel, 0,3 microns de chrome.

Essais

- Essais d'étanchéité, débit, comportement mécanique sous pression, résistance mécanique, dimensions, acoustique et corrosion, fait selon les exigences des Normes Européenne EN 817 et EN 248.

Composition et pièces de rechange

• Manette:	2100-35 (AAZ302593)
• Écrou de fixation cartouche:	COMC02 (AAZ305776)
• Cartouche:	35001-2 (AAZ305771)
• Base:	BEMC01 (AAZ305792)
• Corp encastré:	TECNOBOX02 (AAZ305292)
• Bec:	C7602R (AAZ305754)
• Raccord rigide pour bec:	CRMC01 (AAZ305788)





RSM217602 S STANDSÄULE WASCHTISCH EINHEBELMISCHER CHROM 5L URBAN CHIC RSM217602

Sammlung: Urban chic	Ausführung: Chrom	Code: 21A304295
Standort: Wannenfüll	Kategorie: Waschtisch	

Technische eigenschaften

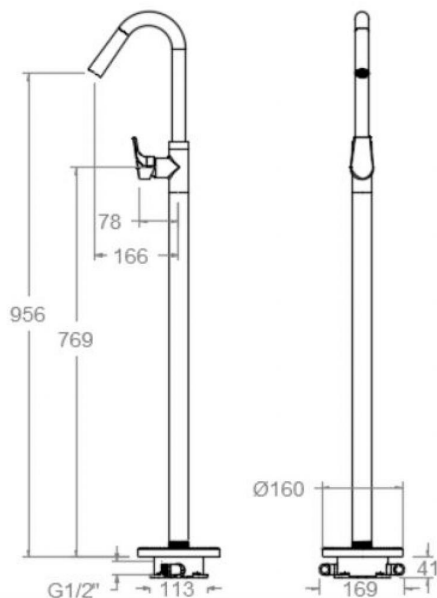
- Keramik-Kartusche Ø35mm.
- Durchfluss bei 3 bar: 5 l/min.
- Widerstandsfähigkeit bei Anti-Legionellen Temperaturschock.
- 5 Jahre Garantie auf Armaturen bei Herstellungsfehler und 3 Jahre auf Zubehör und Komponenten.
- Optimales Durchflussvolumen bei 3 bar. Wasserdruck zwischen 1 bis 5 bar.
- Druckdicht bei gleich oder unter 10 bar und Druckschläge bei 25 bar.
- Geräuschklasse I. Geräuschpegel bei 3 bar: unter 20 dB.
- Komfortleistungen von Sicherheit, Sensibilität und Konstanz bei der Temperatureauswahl.
- Heißwassertemperatur-Empfehlung von 55°C. Maximale Temperatur 65°C. Maximal 1 Stunde bei 90°C.
- Zweischichtverchromung: 15 Mikrometer Nickel, 0,3 Mikrometer Chrom.

Qualitätsprüfung

- Dichtheits-, Durchfluss-, mechanisches Verhalten unter Druck, mechanische Widerstands-, Maß-, Geräusch- und Korrosionsprüfung, gemäß den europäischen Normen EN 817 und EN 248.

Ersatzteile-aufstellung

- | | |
|----------------------------------|------------------------|
| • Hebel: | 2100-35 (AAZ302593) |
| • Kartuschenringblende: | COMC02 (AAZ305776) |
| • Kartusche: | 35001-2 (AAZ305771) |
| • Sockel: | BEMC01 (AAZ305792) |
| • Unterputz-Einbaukörper: | TECNOBOX02 (AAZ305292) |
| • Auslauf: | C7602R (AAZ305754) |
| • Starrer Anschluss für Auslauf: | CRMC01 (AAZ305788) |



ramonsoler.

→ rsramonsoler.com