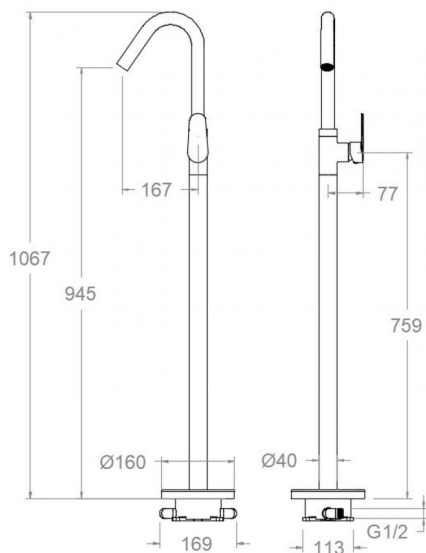


ramonsoler.

→ Ficha Técnica
Data Sheet
Fiche Technique
Technisches Datenblatt

Alexia



Monomando de columna para lavabo, fijación Tecnobox02 RSM367602SNM

Colección:
Alexia

Acabado:
Negro mate

Código:
36A304291

Ubicación:
Baño

Categoría:
Lavabo

Características técnicas

- Cartucho cerámico Ø35 mm.
- Caudal a 3 bar: 5 l/min.
- Resistente al choque térmico y químico antilegionela.
- Garantía de 5 años en grifería y 3 años en complementos.
- Presión de uso entre 1-5 bar. Recomendada 3 bar.
- Resiste presiones estáticas igual o inferior a 10 bar y golpes de ariete de 25 bar.
- Nivel acústico a 3 bar: inferior a 20 dB.
- Prestaciones de confort a nivel de fidelidad, sensibilidad y constancia en la selección de la temperatura.
- Temperatura recomendada de agua caliente 55°C. Temperatura máxima de uso 65°C. Máximo 1h a 90°C.

Ensayos

- Ensayos de estanquidad, caudal, comportamiento mecánico bajo presión, resistencia mecánica, dimensiones, acústica y corrosión, realizados según las exigencias de las Normas Europeas EN 817 y EN 248.

Composición y recambios

- | | |
|------------------------------|---------------------------|
| · Manecilla : | RSM3600-35NM (36Z306594) |
| · Distintivo : | RSMDT1-NMN (AAZ304585) |
| · Cobertor tuerca cartucho : | RSMCOMC02NM (AAZ306418) |
| · Tuerca cartucho : | RSMTSCMC01 (AAZ306402) |
| · Cartucho : | RSM35001-2 (AAZ306401) |
| · Base : | BEMC01NM (AAZ305793) |
| · Cuerpo empotrado : | RSMTECNOBOX02 (AAZ306396) |
| · Caño : | RSMC7602RNM (AAZ306398) |
| · Aireador : | RSM1610 (AAZ304905) |
| · Conexión rígida: | RSMCRM01 (AAZ306405) |





RSM367602 SNM BLACK MATTE BASE-COLUMN WASH BASIN 5L ALEXIA

RSM367602SNM

Collection: Alexia
Finish: Black matte
Code: 36A304291
Location: Bath
Category: Washbasin

Technical characteristics

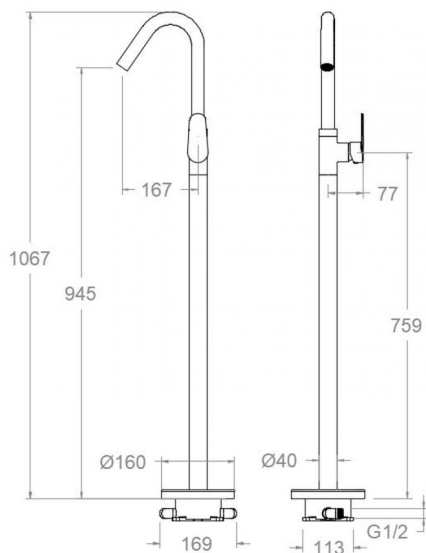
- Ceramic cartridge Ø35 mm.
- Flow rate at 3 bar: 5 l/min.
- Thermal shock resistant and anti-Legionella chemical.
- Guarantee of 5 year for tapware and 3 years for accesories.
- Use pressure between 1-5 bar. Recomend pressure 3 bar.
- Resists static pressure equal to or less than 10 bar and water hammer up to 25 bar.
- 3 bar acoustic level less than 20 dB.
- Comfort benefits of fidelity, sensibility and constancy in temperature selection.
- Recomend temperature for hot water: 55°C. Maximum temperature of use: 65°C up to 1 hour at 90°C.

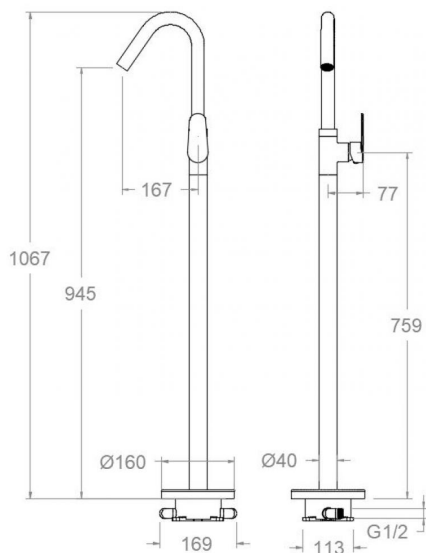
Tests

- Water tightness, flow rate, mechanical behavior under pressure, mechanical resistance, dimensional, acoustical and corrosion test according to european standards EN 817 and EN 248.

Composition and spare parts

- Handle: RSM3600-35NM (36Z306594)
- Index: RSMDT1-NMN (AAZ304585)
- Cartridge nut cover: RSMCOMC02NM (AAZ306418)
- Cartridge nut: RSMTSCMC01 (AAZ306402)
- Cartridge: RSM35001-2 (AAZ306401)
- Base: BEMC01NM (AAZ305793)
- Concealed body: RSMTECNOBOX02 (AAZ306396)
- Spout: RSMC7602RNM (AAZ306398)
- Aerator: RSM1610 (AAZ304905)
- Rigid connection spout: RSMCRMCO1 (AAZ306405)





RSM367602 SNM NOIR MAT BASE-COLONNE LAVABO 5L ALEXIA RSM367602SNM

Collection: Alexia	Fini: Noir mat	Code: 36A304291
Lieu: Bain	Catégorie: Lavabo	

Caractéristiques techniques

- Cartouche céramique Ø35 mm.
- Débit à 3 bar: 5 l/min.
- Résistent au choc thermique et chimique anti-légionelle.
- Garantie de 5 ans en robinetterie et 3 ans en compléments.
- Pression d'utilisation entre 1-5 bar. Recommandée à 3 bar.
- Résiste pressions statiques égal ou inférieur à 10 bar et coups de bélier de 25 bar.
- Niveau acoustique à 3 bar: inférieur à 20 dB.
- Prestations de confort au niveau de fidélité, sensibilité et contance dans la sélection de la température.
- Température recommandée d'eau chaude 55°C. température maximum d'utilisation 65°C. maximum 1h à 90°C.

Essais

- Essais d'étanchéité, débit, comportement mécanique sous pression, résistance mécanique, dimentions, acoustique et corrosion, fait selon les exigences des Normes Européenne EN 817 et EN 248.

Composition et pièces de rechange

· Manette:	RSM3600-35NM (36Z306594)
· Index:	RSMDT1-NMN (AAZ304585)
· Écrou de fixation cartouche:	RSMCOMC02NM (AAZ306418)
· Écrou de cartouche:	RSMTSCMC01 (AAZ306402)
· Cartouche:	RSM35001-2 (AAZ306401)
· Base:	BEMC01NM (AAZ305793)
· Corp encastré:	RSMTECNOBOX02 (AAZ306396)
· Bec:	RSMC7602RNM (AAZ306398)
· Aérateur:	RSM1610 (AAZ304905)
· Raccord rigide pour bec:	RSMCRM01 (AAZ306405)





RSM367602 SNM STANDSÄULE WASCHTISCH EINHEBELMISCHER SCHWARZ MATT 5L ALEXIA

RSM367602SNM

Sammlung: Alexia	Ausführung: Matte schwarz	Code: 36A304291
Standort: Wannenfüll	Kategorie: Waschtisch	

Technische eigenschaften

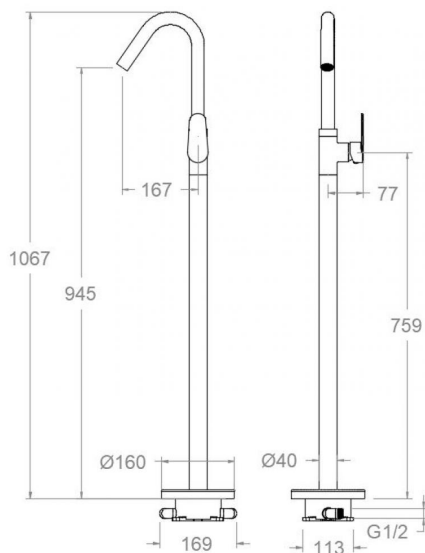
- Keramik-Kartusche Ø35mm.
- Durchfluss bei 3 bar: 5 l/min.
- Widerstandsfähigkeit bei Anti-Legionellen Temperaturschock.
- 5 Jahre Garantie auf Armaturen bei Herstellungsfehler und 3 Jahre auf Zubehör und Komponenten.
- Optimales Durchflussvolumen bei 3 bar. Wasserdruck zwischen 1 bis 5 bar.
- Druckdicht bei gleich oder unter 10 bar und Druckschläge bei 25 bar.
- Geräuschklasse I. Geräuschpegel bei 3 bar: unter 20 dB.
- Komfortleistungen von Sicherheit, Sensibilität und Konstanz bei der Temperaturswahl.
- Heißwassertemperatur-Empfehlung von 55°C. Maximale Temperatur 65°C. Maximal 1 Stunde bei 90°C.

Qualitätsprüfung

- Dichtheits-, Durchfluss-, mechanisches Verhalten unter Druck, mechanische Widerstands-, Maß-, Geräusch- und Korrosionsprüfung, gemäß den europäischen Normen EN 817 und EN 248.

Ersatzteile-aufstellung

- | | |
|----------------------------------|---------------------------|
| • Hebel: | RSM3600-35NM (36Z306594) |
| • Abdeckkappe: | RSMDT1-NMN (AAZ304585) |
| • Kartuschenringblende: | RSMCOMC02NM (AAZ306418) |
| • Kartuschenmutter: | RSMTSCMC01 (AAZ306402) |
| • Kartusche: | RSM35001-2 (AAZ306401) |
| • Sockel: | BEMC01NM (AAZ305793) |
| • Unterputz-Einbaukörper: | RSMTECNOBOX02 (AAZ306396) |
| • Auslauf: | RSMC7602RNM (AAZ306398) |
| • Luftsprudler : | RSM1610 (AAZ304905) |
| • Starrer Anschluss für Auslauf: | RSMCRMC01 (AAZ306405) |



ramonsoler.

→ rsramonsoler.com