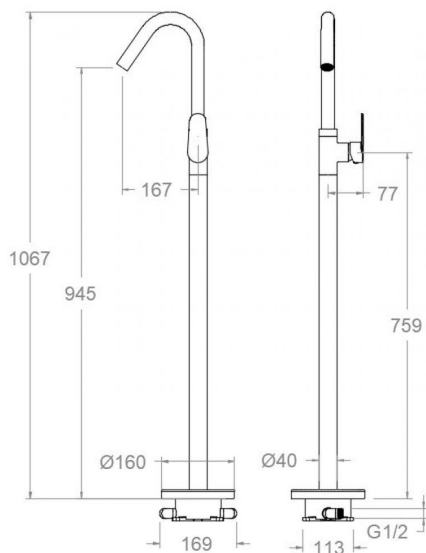


# ramonsoler.

→ Ficha Técnica  
Data Sheet  
Fiche Technique  
Technisches Datenblatt

Alexia



## Monomando de columna para lavabo, fijación Tecnobox02 RSM367602S

**Colección:**  
Alexia

**Acabado:**  
Cromo

**Código:**  
36A304290

**Ubicación:**  
Baño

**Categoría:**  
Lavabo

### Características técnicas

- Cartucho cerámico Ø35 mm.
- Caudal a 3 bar: 5 l/min.
- Resistente al choque térmico y químico antilegionela.
- Garantía de 5 años en grifería y 3 años en complementos.
- Presión de uso entre 1-5 bar. Recomendada 3 bar.
- Resiste presiones estáticas igual o inferior a 10 bar y golpes de ariete de 25 bar.
- Nivel acústico a 3 bar: inferior a 20 dB.
- Prestaciones de confort a nivel de fidelidad, sensibilidad y constancia en la selección de la temperatura.
- Temperatura recomendada de agua caliente 55°C. Temperatura máxima de uso 65°C. Máximo 1h a 90°C.
- Superficie cromada: 15 micras de espesor de níquel, 0.3 micras de cromo.

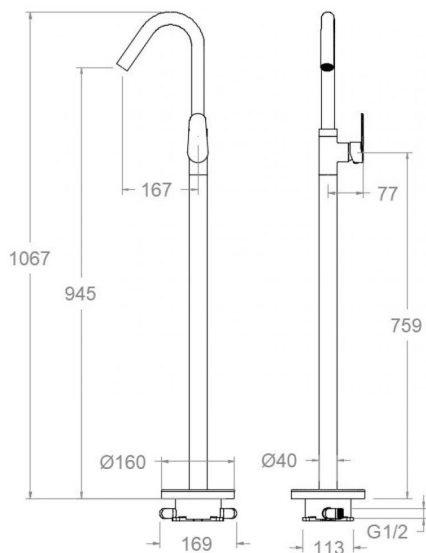
### Ensayos

- Ensayos de estanquidad, caudal, comportamiento mecánico bajo presión, resistencia mecánica, dimensiones, acústica y corrosión, realizados según las exigencias de las Normas Europeas EN 817 y EN 248.

### Composición y recambios

- Manecilla : RSM3600-35 (AAZ304580)
- Distintivo : RSMDT1-CN (AAZ304566)
- Cobertor tuerca cartucho : COMC02 (AAZ305776)
- Tuerca cartucho : RSMTSCMC01 (AAZ306402)
- Cartucho : RSM35001-2 (AAZ306401)
- Base : BEMC01 (AAZ305792)
- Cuerpo empotrado : RSMTECNOBOX02 (AAZ306396)
- Caño : C7602R (AAZ305754)
- Aireador : RSM1610 (AAZ304905)
- Conexión rígida: RSMCRMC01 (AAZ306405)





## RSM367602 S CHROME BASE-COLUMN WASH BASIN 5L ALEXIA RSM367602S

<b>Collection:</b> Alexia	<b>Finish:</b> Chrome	<b>Code:</b> 36A304290
<b>Location:</b> Bath	<b>Category:</b> Washbasin	

### Technical characteristics

- Ceramic cartridge Ø35 mm.
- Flow rate at 3 bar: 5 l/min.
- Thermal shock resistant and anti-Legionella chemical.
- Guarantee of 5 year for tapware and 3 years for accessories.
- Use pressure between 1-5 bar. Recommended pressure 3 bar.
- Resists static pressure equal to or less than 10 bar and water hammer up to 25 bar.
- 3 bar acoustic level less than 20 dB.
- Comfort benefits of fidelity, sensibility and constancy in temperature selection.
- Recommended temperature for hot water: 55°C. Maximum temperature of use: 65°C up to 1 hour at 90°C.
- Chromed surface: 15 microns thick of nickel and 0.3 microns thick of chrome.

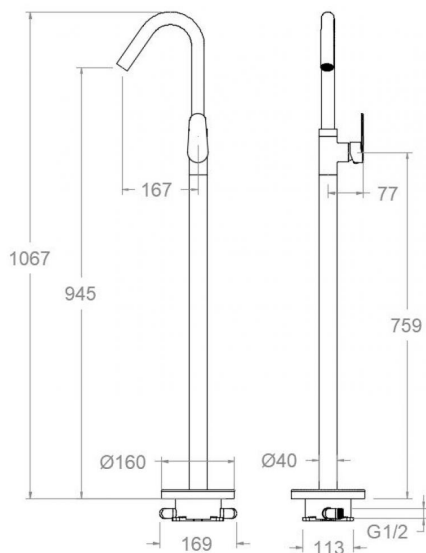
### Tests

- Water tightness, flow rate, mechanical behavior under pressure, mechanical resistance, dimensional, acoustical and corrosion test according to european standards EN 817 and EN 248.

### Composition and spare parts

• Handle:	RSM3600-35 (AAZ304580)
• Index:	RSMDT1-CN (AAZ304566)
• Cartridge nut cover:	COMC02 (AAZ305776)
• Cartridge nut:	RSMTSCMC01 (AAZ306402)
• Cartridge:	RSM35001-2 (AAZ306401)
• Base:	BEMC01 (AAZ305792)
• Concealed body:	RSMTTECNOBOX02 (AAZ306396)
• Spout:	C7602R (AAZ305754)
• Aerator:	RSM1610 (AAZ304905)
• Rigid connection spout:	RSMCRMC01 (AAZ306405)





## RSM367602 S CHROME BASE-COLONNE LAVABO 5L ALEXIA RSM367602S

<b>Collection:</b> Alexia	<b>Fini:</b> Chrome	<b>Code:</b> 36A304290
<b>Lieu:</b> Bain	<b>Catégorie:</b> Lavabo	

### Caractéristiques techniques

- Cartouche céramique Ø35 mm.
- Débit à 3 bar: 5 l/min.
- Résistent au choc thermique et chimique anti-légionelle.
- Garantie de 5 ans en robinetterie et 3 ans en compléments.
- Pression d'utilisation entre 1-5 bar. Recommandée à 3 bar.
- Résiste pressions statiques égal ou inférieur à 10 bar et coups de bélier de 25 bar.
- Niveau acoustique à 3 bar: inférieur à 20 dB.
- Prestations de confort au niveau de fidélité, sensibilité et contance dans la sélection de la température.
- Température recommandée d'eau chaude 55°C. température maximum d'utilisation 65°C. maximum 1h à 90°C.
- Surface chromée: 15 microns d'épaisseur de nickel, 0,3 microns de chrome.

### Essais

- Essais d'étanchéité, débit, comportement mécanique sous pression, résistance mécanique, dimentions, acoustique et corrosion, fait selon les exigences des Normes Européenne EN 817 et EN 248.

### Composition et pièces de rechange

· Manette:	RSM3600-35 (AAZ304580)
· Index:	RSMDT1-CN (AAZ304566)
· Écrou de fixation cartouche:	COMC02 (AAZ305776)
· Écrou de cartouche:	RSMTSCMC01 (AAZ306402)
· Cartouche:	RSM35001-2 (AAZ306401)
· Base:	BEMC01 (AAZ305792)
· Corp encastré:	RSMTECNOBOX02 (AAZ306396)
· Bec:	C7602R (AAZ305754)
· Aérateur:	RSM1610 (AAZ304905)
· Raccord rigide pour bec:	RSMCRM01 (AAZ306405)





**RSM367602 S STANDSÄULE WASCHTISCH EINHEBELMISCHER CHROM 5L ALEXIA**

**RSM367602S**

<b>Sammlung:</b> Alexia	<b>Ausführung:</b> Chrom	<b>Code:</b> 36A304290
<b>Standort:</b> Wannenfüll	<b>Kategorie:</b> Waschtisch	

## Technische eigenschaften

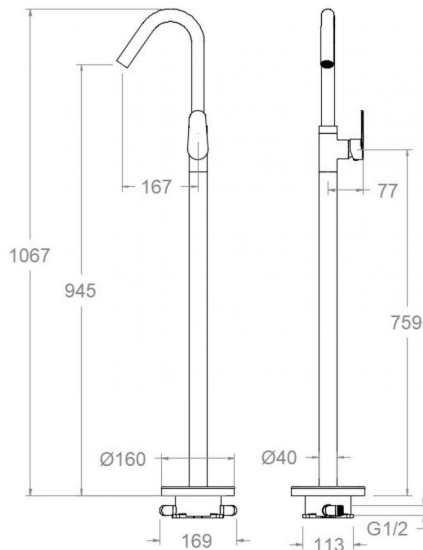
- Keramik-Kartusche Ø35mm.
- Durchfluss bei 3 bar: 5 l/min.
- Widerstandsfähigkeit bei Anti-Legionellen Temperaturschock.
- 5 Jahre Garantie auf Armaturen bei Herstellungsfehler und 3 Jahre auf Zubehör und Komponenten.
- Optimales Durchflussvolumen bei 3 bar. Wasserdruck zwischen 1 bis 5 bar.
- Druckdicht bei gleich oder unter 10 bar und Druckschläge bei 25 bar.
- Geräuschklasse I. Geräuschpegel bei 3 bar: unter 20 dB.
- Komfortleistungen von Sicherheit, Sensibilität und Konstanz bei der Temperatúrauswahl.
- Heißwassertemperatur-Empfehlung von 55°C. Maximale Temperatur 65°C. Maximal 1 Stunde bei 90°C.
- Zweischichtverchromung: 15 Mikrometer Nickel, 0,3 Mikrometer Chrom.

## Qualitätsprüfung

- Dichtheits-, Durchfluss-, mechanisches Verhalten unter Druck, mechanische Widerstands-, Maß-, Geräusch- und Korrosionsprüfung, gemäß den europäischen Normen EN 817 und EN 248.

## Ersatzteile-aufstellung

- |                                  |                           |
|----------------------------------|---------------------------|
| • Hebel:                         | RSM3600-35 (AAZ304580)    |
| • Abdeckkappe:                   | RSMDT1-CN (AAZ304566)     |
| • Kartuschenringblende:          | COMC02 (AAZ305776)        |
| • Kartuschenmutter:              | RSMTSCMC01 (AAZ306402)    |
| • Kartusche:                     | RSM35001-2 (AAZ306401)    |
| • Sockel:                        | BEMC01 (AAZ305792)        |
| • Unterputz-Einbaukörper:        | RSMTECNOBOX02 (AAZ306396) |
| • Auslauf:                       | C7602R (AAZ305754)        |
| • Luftsprudler :                 | RSM1610 (AAZ304905)       |
| • Starrer Anschluss für Auslauf: | RSMCRM01 (AAZ306405)      |



**ramonsoler.**

→ [rsramonsoler.com](https://rsramonsoler.com)