

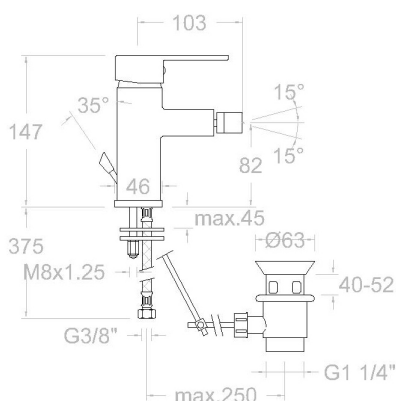
ramonsoler.

→ Ficha Técnica
Data Sheet
Fiche Technique
Technisches Datenblatt

Drako

**Drako, monomando de bidé con válvula automática de inox 1¼", Ref. 1169 cromado
330302VA1169**

Colección: Drako	Acabado: Cromo	Código: 33B304231
Ubicación: Baño	Categoría: Bide	Certificación: N IA



Características técnicas

- Certificación AENOR
- Cartucho cerámico Ø35 mm.
- Sistema de ahorro de agua S2 mediante la apertura de la manecilla en dos fases.
- Caudal a 3 bar: 12 l/min.
- Resistente al choque térmico y químico antilegionela.
- Garantía de 5 años en grifería y 3 años en complementos.
- Presión de uso entre 1-5 bar. Recomendada 3 bar.
- Resiste presiones estáticas igual o inferior a 10 bar y golpes de ariete de 25 bar.
- Nivel acústico a 3 bar: inferior a 20 dB.
- Prestaciones de confort a nivel de fidelidad, sensibilidad y constancia en la selección de la temperatura.
- Temperatura recomendada de agua caliente 55°C. Temperatura máxima de uso 65°C. Máximo 1h a 90°C.
- Superficie cromada: 15 micras de espesor de níquel, 0.3 micras de cromo.
- Sistema Termostop Block de limitación de la temperatura máxima del agua caliente.

Ensayos

- Ensayos de estanquidad, caudal, comportamiento mecánico bajo presión, resistencia mecánica, dimensiones, acústica y corrosión, realizados según las exigencias de las Normas Europeas EN 817 y EN 248.

Composición y recambios

- Manecilla : 3300-35 (33Z300885)
- Cobertor tuerca cartucho : 4980 (252834)
- Cartucho : 35100-3 (AAZ300855)
- Rotula bidet : 1540 (143419)
- Aireador : 1522 (250719)
- Base : 3330M-2 (33Z300879)
- Bolsa de sujeción: BSU (AAZ304484)
- Conexiones flexibles : 238 (AAZ300859)
- Válvula automática: 116902 (AAZ303591)
- Varilla v.a.: 9072 (208257)

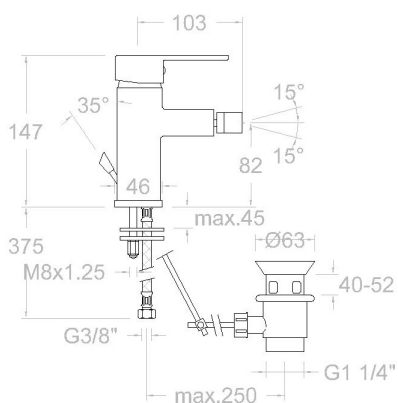


Observaciones



**Drako, bidet mixer with stainless steel pop-up waste 1¼", Ref. 1169
330302VA1169**

Collection: Drako	Finish: Chrome	Code: 33B304231
Location: Bath	Category: Bidet	Certification: N IA



Technical characteristics

- Certification AENOR.
- Ceramic cartridge Ø35 mm.
- Water saving system S2 through the handle opening in two fases.
- Flow rate at 3 bar: 12 l/min.
- Thermal shock resistant and anti-Legionella chemical.
- Guarantee of 5 year for tapware and 3 years for accesories.
- Use pressure between 1-5 bar. Recomendated pressure 3 bar.
- Resists static pressure equal to or less than 10 bar and water hammer up to 25 bar.
- 3 bar acoustic level less than 20 dB.
- Comfort benefits of fidelity, sensibility and constancy in temperature selection.
- Recomendated temperature for hot water: 55°C. Maximum temperature of use: 65°C up to 1 hour at 90°C.
- Chromed surface: 15 microns thick of nickel and 0.3 microns thick of chrome.
- Termostop Black system for maximum water temperature limitation.

Tests

- Water tightness, flow rate, mechanical behavior under pressure, mechanical resistance, dimensional, acoustical and corrosion test according to european standards EN 817 and EN 248.

Composition and spare parts

• Handle:	3300-35 (33Z300885)
• Cartridge nut cover:	4980 (252834)
• Cartidge:	35100-3 (AAZ300855)
• Nozzle ball:	1540 (143419)
• Aerator:	1522 (250719)
• Base:	3330M-2 (33Z300879)
• Fixation bag:	BSU (AAZ304484)
• Felxible hose:	238 (AAZ300859)
• Pop-up waste:	116902 (AAZ303591)
• Automatic valve rod:	9072 (208257)

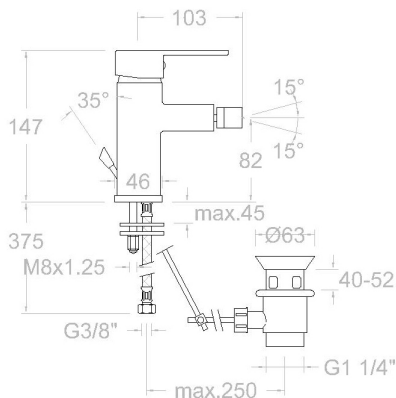


Observations



Drako, Mitigeur bidet 1/4" inox avec vidage automatique, Réf. 1169 chrome
330302VA1169

Collection:	Fini:	Code:
Drako	Chrome	33B304231
Lieu:	Catégorie:	Certification:
Bain	Bidet	N IA



Caractéristiques techniques

- Certification AENOR
- Cartouche céramique Ø35 mm.
- Système d'économie d'eau S2 à travers de l'ouverture de la manette en deux phases.
- Débit à 3 bar: 12 l/min.
- Résistant au choc thermique et chimique anti-légionelle.
- Garantie de 5 ans en robinetterie et 3 ans en compléments.
- Pression d'utilisation entre 1-5 bar. Recommandée à 3 bar.
- Résiste pressions statiques égal ou inférieur à 10 bar et coups de bélier de 25 bar.
- Niveau acoustique à 3 bar: inférieur à 20 dB.
- Prestations de confort au niveau de fidélité, sensibilité et contance dans la sélection de la température.
- Température recommandée d'eau chaude 55°C. température maximum d'utilisation 65°C. maximum 1h à 90°C.
- Surface chromée: 15 microns d'épaisseur de nickel, 0.3 microns de chrome.
- Système Termostop Block de limitation de la température maximum d'eau chaude.

Essais

- Essais d'étanchéité, débit, comportement mécanique sous pression, résistance mécanique, dimentions, acoustique et corrosion, fait selon les exigences des Normes Européenne EN 817 et EN 248.

Composition et pièces de rechange

- | | |
|--------------------------------|---------------------|
| • Manette: | 3300-35 (33Z300885) |
| • Écrou de fixation cartouche: | 4980 (252834) |
| • Cartouche: | 35100-3 (AAZ300855) |
| • Rotule bidet: | 1540 (143419) |
| • Aérateur: | 1522 (250719) |
| • Base: | 3330M-2 (33Z300879) |
| • Sac de fixation: | BSU (AAZ304484) |
| • Connexions flexibles: | 238 (AAZ300859) |
| • Vidage: | 116902 (AAZ303591) |
| • Tirette de vidage: | 9072 (208257) |

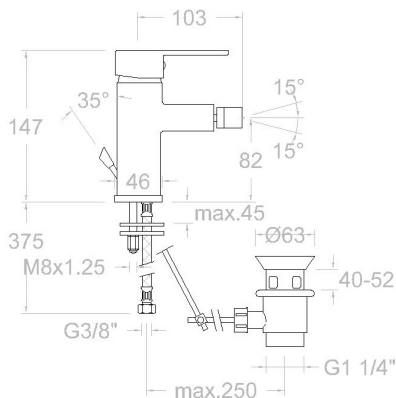


Observations



330302 VA(1169) BIDET CHROM DRAKO 330302VA1169

Sammlung: Drako	Ausführung: Chrom	Code: 33B304231
Standort: Wannenfüll	Kategorie: Bidet	Zertifizierung: N IA



Technische eigenschaften

- AENOR Zertifizierung.
- Keramik-Kartusche Ø35mm.
- Wassereinsparung S2, Öffnung über einen Zwischenanschlag.
- Durchfluss bei 3 bar: 12 l/min.
- Widerstandsfähigkeit bei Anti-Legionellen Temperaturschock.
- 5 Jahre Garantie auf Armaturen bei Herstellungsfehler und 3 Jahre auf Zubehör und Komponenten.
- Optimales Durchflussvolumen bei 3 bar. Wasserdruck zwischen 1 bis 5 bar.
- Druckdicht bei gleich oder unter 10 bar und Druckschläge bei 25 bar.
- Geräuschklasse I. Geräuschpegel bei 3 bar: unter 20 dB.
- Komfortleistungen von Sicherheit, Sensibilität und Konstanz bei der Temperature Auswahl.
- Heißwassertemperatur-Empfehlung von 55°C. Maximale Temperatur 65°C. Maximal 1 Stunde bei 90°C.
- Zweischichtverchromung: 15 Mikrometer Nickel, 0,3 Mikrometer Chrom.
- Thermostop Block-System zur Begrenzung der maximalen Warmwassertemperatur.

Qualitätsprüfung

- Dichtheits-, Durchfluss-, mechanisches Verhalten unter Druck, mechanische Widerstands-, Maß-, Geräusch- und Korrosionsprüfung, gemäß den europäischen Normen EN 817 und EN 248.

Ersatzteile-aufstellung

- Hebel: 3300-35 (33Z300885)
- Kartuschenringblende: 4980 (252834)
- Kartusche: 35100-3 (AAZ300855)
- Bidetgelenk: 1540 (143419)
- Luftsprudler : 1522 (250719)
- Sockel: 3330M-2 (33Z300879)
- Befestigungstasche: BSU (AAZ304484)
- Verbindungsschlauch: 238 (AAZ300859)
- Zugstangenablauf: 116902 (AAZ303591)
- Zugstange für Ablauf VA: 9072 (208257)



Bemerkungen



ramonsoler.

→ rsramonsoler.com