

ramonsoler.

→ Ficha Técnica

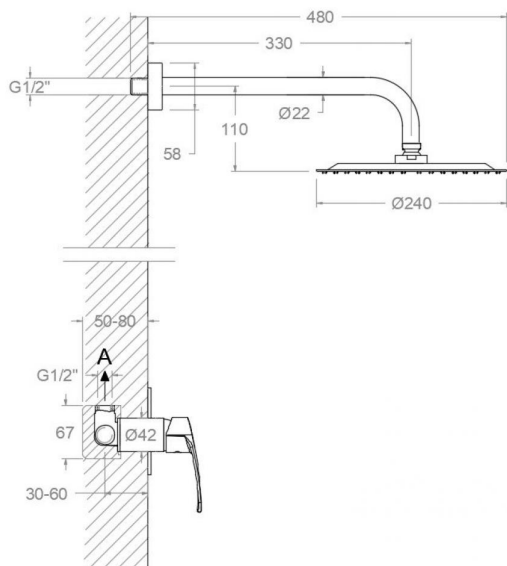
Data Sheet

Fiche Technique

Technisches Datenblatt

Ficha Técnica

New fly



New Fly negro mate, conjunto monomando empotrado metálico 1 vía con rociador Ø240mm

K5718012NM

Colección:
New fly

Acabado:
Negro mate

Código:
57D304229

Ubicación:
Baño

Categoría:
Ducha empotrada

Características técnicas

- Cartucho cerámico Ø35 mm.
- Sistema de ahorro de agua S2 mediante la apertura de la manecilla en dos fases.
- Caudal a 3 bar: 26 l/min.
- Resistente al choque térmico y químico antilegionela.
- Garantía de 5 años en grifería y 3 años en complementos.
- Presión de uso entre 1-5 bar. Recomendada 3 bar.
- Resiste presiones estáticas igual o inferior a 10 bar y golpes de ariete de 25 bar.
- Nivel acústico a 3 bar: inferior a 20 dB.
- Prestaciones de confort a nivel de fidelidad, sensibilidad y constancia en la selección de la temperatura.
- Temperatura recomendada de uso de 15°C a 55°C. Temperatura máxima de uso 65°C. Máximo 1h a 90°C
- Sistema Termostop Block de limitación de la temperatura máxima del agua caliente.

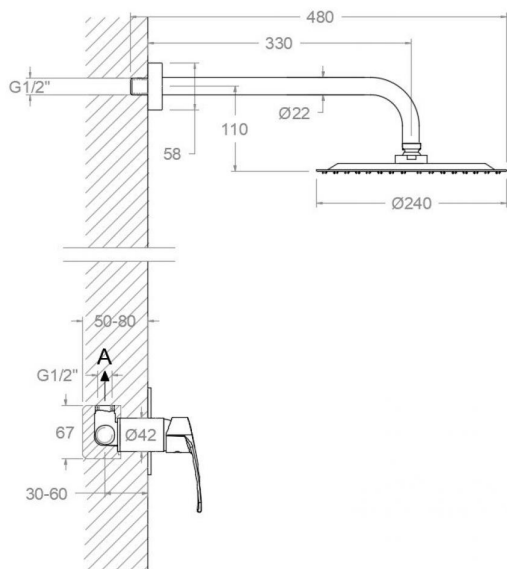
Ensayos

- Ensayos de estanquidad, caudal, comportamiento mecánico bajo presión, resistencia mecánica, dimensiones, acústica y corrosión, realizados según las exigencias de las Normas Europeas EN 817 y EN 248.

Composición y recambios

- Manecilla : 5700N-35NM (57Z304267)
- Distintivo : DT1-NMN (AAZ303182)
- Cobertor tuerca cartucho : 4980NM (AAZ303179)
- Tuerca cartucho : TSC351 (250863)
- Cartucho : 35100 (252204)
- Placa embellecedora : KX1NM (AAZ303091)
- Cuerpo empotrado : XX1801NM (AAZ303074)
- Rociador: RP240NM (99Z303680)
- Floron : 1331NM (AAZ306599)
- Brazo rociador: B350NM (99Z302140)
- Rociador + Brazo Rociador: BHRP240NM (99Z303681)
- Camisa cartucho: CEMP3503NM (AAZ304496)





New Fly matt black, shower set by single lever concealed mixer 1 way with ultraslim metallic plate, water outlet, handshower and showerhead ABS 240 mm

K5718012NM

Collection: New fly	Finish: Black matte	Code: 57D304229
Location: Bath	Category: Built-in shower	

Technical characteristics

- Ceramic cartridge Ø35 mm.
- Water saving system S2 through the handle opening in two fases.
- Flow rate at 3 bar: 26 l/min.
- Thermal shock resistant and anti-Legionella chemical.
- Guarantee of 5 year for tapware and 3 years for accesories.
- Use pressure between 1-5 bar. Recomendated pressure 3 bar.
- Resists static pressure equal to or less than 10 bar and water hammer up to 25 bar.
- 3 bar acoustic level less than 20 dB.
- Comfort benefits of fidelity, sensibility and constancy in temperature selection.
- Recommended temperature of use from 15°C to 55°C. Maximum use temperature 65°C. Maximum 1h at 90°C
- Termostop Black system for maximum water temperature limitation.

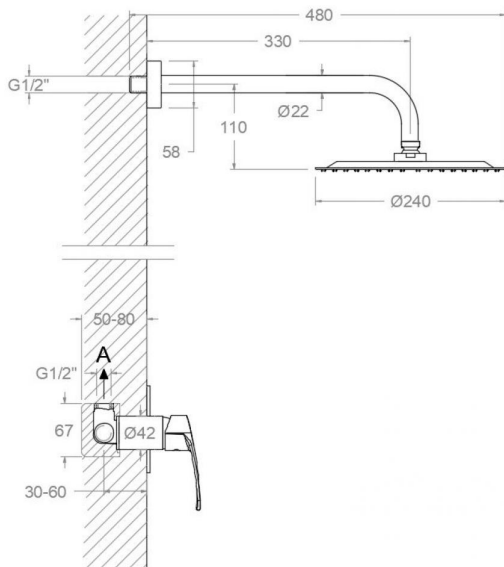
Tests

- Water tightness, flow rate, mechanical behavior under pressure, mechanical resistance, dimensional, acoustical and corrosion test according to european standards EN 817 and EN 248.

Composition and spare parts

- | | |
|--------------------------------|------------------------|
| • Handle: | 5700N-35NM (57Z304267) |
| • Index: | DT1-NMN (AAZ303182) |
| • Cartridge nut cover: | 4980NM (AAZ303179) |
| • Cartridge nut: | TSC351 (250863) |
| • Cartridge: | 35100 (252204) |
| • Wall plate: | KX1NM (AAZ303091) |
| • Concealed body: | XX1801NM (AAZ303074) |
| • Shower head: | RP240NM (99Z303680) |
| • Escutcheon: | 1331NM (AAZ306599) |
| • Showerhead arm: | B350NM (99Z302140) |
| • Showerhead + Showerhead arm: | BHRP240NM (99Z303681) |
| • Cartridge shirt: | CEMP3503NM (AAZ304496) |





New Flet noir mat, ensemble monocommande encastré 1 voie avec douche de tête mural ABS Ø240mm

K5718012NM

Collection:
New fly

Finition:
Noir mat

Code:
57D304229

Lieu:
Bain

Catégorie:
Douche encastrée

Caractéristiques techniques

- Cartouche céramique Ø35 mm.
- Système d'économie d'eau S2 à travers l'ouverture de la manette en deux phases.
- Débit à 3 bar: 26 l/min.
- Résiste au choc thermique et chimique anti-légionelle.
- Garantie de 5 ans en robinetterie et 3 ans en compléments.
- Pression d'utilisation entre 1-5 bar. Recommandée à 3 bar.
- Résiste aux pressions statiques égales ou inférieures à 10 bar et aux coups de bélier de 25 bar.
- Niveau acoustique à 3 bar: inférieur à 20 dB.
- Prestations de confort au niveau de fidélité, sensibilité et contance dans la sélection de la température.
- Température d'utilisation recommandée de 15°C à 55°C. Température maximale d'utilisation 65°C. Maximum 1h à 90°C.
- Système Termostop Block de limitation de la température maximum d'eau chaude.

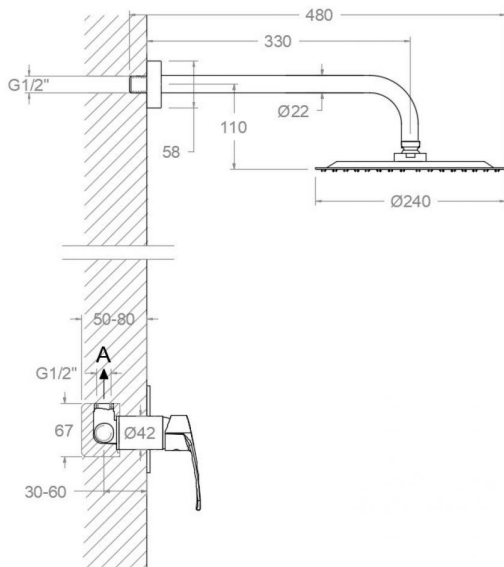
Essais

- Essais d'étanchéité, débit, comportement mécanique sous pression, résistance mécanique, dimensions, acoustique et corrosion, fait selon les exigences des Normes Européenne EN 817 et EN 248.

Composition et pièces de rechange

- Manette: 5700N-35NM (57Z304267)
- Index: DT1-NMN (AAZ303182)
- Écrou de fixation cartouche: 4980NM (AAZ303179)
- Écrou de cartouche: TSC351 (250863)
- Cartouche: 35100 (252204)
- Plaque enjoliveur: KX1NM (AAZ303091)
- Corp encastré: XX1801NM (AAZ303074)
- Pomme de douche: RP240NM (99Z303680)
- Rosace: 1331NM (AAZ306599)
- Bras de douche: B350NM (99Z302140)
- Pomme de douche + Bras de douche: BHRP240NM (99Z303681)
- Chemise cartouche: CEMP3503NM (AAZ304496)





NEW FLY Unterputz-Einhebelmischer-Set 1 Weg, Metall-Zierblende, schwarz matt, mit Regenbrause Ø240mm antikalk (ABS) und Metall-Wandarm

K5718012NM

Sammlung: New fly
Ausführung: Matte schwarz
Code: 57D304229
Standort: Wannenfüll
Kategorie: Unterputzarmaturen

Technische eigenschaften

- Keramik-Kartusche Ø35mm.
- Wassereinsparung S2, Öffnung über einen Zwischenanschlag.
- Durchfluss bei 3 bar: 26 l/min.
- Widerstandsfähigkeit bei Anti-Legionellen Temperaturschock.
- 5 Jahre Garantie auf Armaturen bei Herstellungsfehler und 3 Jahre auf Zubehör und Komponenten.
- Optimales Durchflussvolumen bei 3 bar. Wasserdruck zwischen 1 bis 5 bar.
- Druckdicht bei gleich oder unter 10 bar und Druckschläge bei 25 bar.
- Geräuschklasse I. Geräuschpegel bei 3 bar: unter 20 dB.
- Komfortleistungen von Sicherheit, Sensibilität und Konstanz bei der Temperatúrauswahl.
- Temperatur-Empfehlung von 15-55°C. Maximale Temperatur 65°C. Maximal 1 Stunde bei 90°C
- Thermostop Block-System zur Begrenzung der maximalen Warmwassertemperatur.

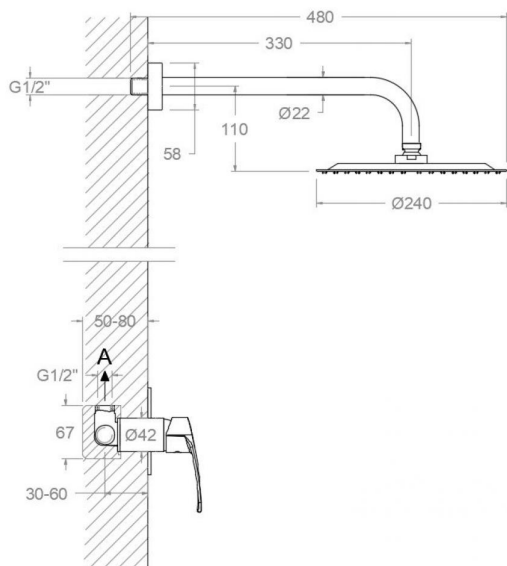
Qualitätsprüfung

- Dichtheits-, Durchfluss-, mechanisches Verhalten unter Druck, mechanische Widerstands-, Maß-, Geräusch- und Korrosionsprüfung, gemäß den europäischen Normen EN 817 und EN 248.

Ersatzteile-aufstellung

- Hebel: 5700N-35NM (57Z304267)
- Abdeckkappe: DT1-NMN (AAZ303182)
- Kartuschenringblende: 4980NM (AAZ303179)
- Kartuschenmutter: TSC351 (250863)
- Kartusche: 35100 (252204)
- Zierblende : KX1NM (AAZ303091)
- Unterputz-Einbaukörper: XX1801NM (AAZ303074)
- Regenbrause: RP240NM (99Z303680)
- Zierblende: 1331NM (AAZ306599)
- Wandarm für Regenbrause: B350NM (99Z302140)
- Regenbrause + Wandarm: BHRP240NM (99Z303681)
- Patronenhemd: CEMP3503NM (AAZ304496)





K5718012NM

Coleção:
New fly

Acabamento:
preto fosco

Código:
57D304229

Localização:
Banho

Categoria:
Ducha embutida

Características técnicas

- Cartucho cerâmico Ø35 mm.
- Sistema de economia de água S2 com abertura da alavanca em duas fases.
- Fluxo a 3 bar: 26 l/min.
- Resistente ao choque térmico e químico antilegionella.
- Garantia de 5 anos para torneiras e 3 anos para complementos.
- Pressão de uso entre 1-5 bar. Recomendada 3 bar.
- Resiste a pressões estáticas iguais ou inferiores a 10 bar e a golpes de aríete de 25 bar.
- Nível acústico a 3 bar: inferior a 20 dB.
- Conforto em nível de fidelidade, sensibilidade e constância na seleção da temperatura.
- Temperatura recomendada de uso de 15°C a 55°C. Temperatura máxima de uso de 65°C. Máximo 1h a 90°C
- Sistema Termostop Block de limitação da temperatura máxima da água quente.

Ensaio

- Ensaio de estanqueidade, fluxo, comportamento mecânico sob pressão, resistência mecânica, dimensões, acústica e corrosão, realizados de acordo com as exigências das Normas Europeias EN 817 e EN 248.

Composição e reposições

- | | |
|---------------------------------|------------------------|
| • Manípulo: | 5700N-35NM (57Z304267) |
| • Distintivo: | DT1-NMN (AAZ303182) |
| • Cobertura porca do cartucho: | 4980NM (AAZ303179) |
| • Porca do cartucho: | TSC351 (250863) |
| • Cartucho: | 35100 (252204) |
| • Placa decorativa: | KX1NM (AAZ303091) |
| • Corpo embutido: | XX1801NM (AAZ303074) |
| • Chuveiro: | RP240NM (99Z303680) |
| • Acabamento decorativo: | 1331NM (AAZ306599) |
| • Braço do chuveiro: | B350NM (99Z302140) |
| • Chuveiro + Braço do Chuveiro: | BHRP240NM (99Z303681) |
| • Camisa do cartucho: | CEMP3503NM (AAZ304496) |



ramonsoler.

→ rsramonsoler.com